



ВЫСОТОРЕЗ POWER PRUNER™

Руководство по эксплуатации

PPT-235ES

Архангельск (8182)63-90-72
Астана +7(7172)727-132
Белгород (4722)40-23-64
Брянск (4832)59-03-52
Владивосток (423)249-28-31
Волгоград (844)278-03-48
Вологда (8172)26-41-59
Воронеж (473)204-51-73
Екатеринбург (343)384-55-89
Иваново (4932)77-34-06
Ижевск (3412)26-03-58
Казань (843)206-01-48

Калининград (4012)72-03-81
Калуга (4842)92-23-67
Кемерово (3842)65-04-62
Киров (8332)68-02-04
Краснодар (861)203-40-90
Красноярск (391)204-63-61
Курск (4712)77-13-04
Липецк (4742)52-20-81
Магнитогорск (3519)55-03-13
Москва (495)268-04-70
Мурманск (8152)59-64-93
Набережные Челны (8552)20-53-41

Нижний Новгород (831)429-08-12
Новокузнецк (3843)20-46-81
Новосибирск (383)227-86-73
Орел (4862)44-53-42
Оренбург (3532)37-68-04
Пенза (8412)22-31-16
Пермь (342)205-81-47
Ростов-на-Дону (863)308-18-15
Рязань (4912)46-61-64
Самара (846)206-03-16
Санкт-Петербург (812)309-46-40
Саратов (845)249-38-78

Смоленск (4812)29-41-54
Сочи (862)225-72-31
Ставрополь (8652)20-65-13
Тверь (4822)63-31-35
Томск (3822)98-41-53
Тула (4872)74-02-29
Тюмень (3452)66-21-18
Ульяновск (8422)24-23-59
Уфа (347)229-48-12
Челябинск (351)202-03-61
Череповец (8202)49-02-64
Ярославль (4852)69-52-93

сайт: <http://echo.nt-rt.ru/> || эл. почта: eoh@nt-rt.ru

ВВЕДЕНИЕ

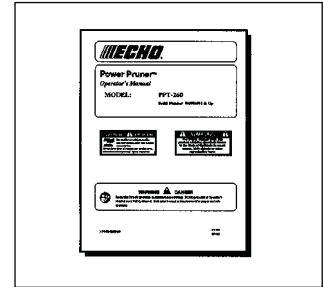
Добро пожаловать в семейство ECHO. Это изделие ECHO сконструировано и изготовлено так, чтобы обеспечить долговечность и надежность в работе. Прочтите и усвойте это руководство. Им легко пользоваться, в нем много полезных советов и указаний по БЕЗОПАСНОСТИ.

ВНИМАНИЕ ОПАСНОСТЬ

Внимательно прочтите правила безопасной работы. ECHO поставляет в комплекте руководство по эксплуатации, которое нужно прочесть и понять для успешной и безопасной работы.

Руководство по эксплуатации

содержит технические характеристики и информацию по работе, пуску, остановке, обслуживанию, хранению и сборке для данного конкретного изделия.






СОДЕРЖАНИЕ

ИСПОЛЬЗУЕМЫЕ СИМВОЛЫ ПО БЕЗОПАСНОСТИ И ВАЖНАЯ ИНФОРМАЦИЯ	3	ОСТАНОВКА ДВИГАТЕЛЯ	18
МЕЖДУНАРОДНЫЕ СИМВОЛЫ	3	ТЕХНИКА ОБРЕЗКИ ВЕТОК	19
ТРЕБОВАНИЯ К ПОЛЬЗОВАТЕЛЮ И СРЕДСТВАМ ИНДИВИДУАЛЬНОЙ ЗАЩИТЫ	4	ОБСЛУЖИВАНИЕ	20
ОТДАЧА	6	ТАБЛИЦА ТЕХНИЧЕСКОГО ОБСЛУЖИВАНИЯ	20
ОБОРУДОВАНИЕ	7	ВОЗДУШНЫЙ ФИЛЬТР	21
ОПИСАНИЕ	8	ТОПЛИВНЫЙ ФИЛЬТР	21
ОПИСЬ СОДЕРЖИМОГО	10	СВЕЧА ЗАЖИГАНИЯ	22
СБОРКА	10	ОЧИСТКА СИСТЕМЫ ОХЛАЖДЕНИЯ	22
РУКОЯТКА ВАЛА / ВЕДУЩИЙ ВАЛ	10	ОЧИСТКА СИСТЕМЫ	23
РУКОЯТКА ВАЛА / МОТОРНЫЙ БЛОК	11	РЕГУЛИРОВКА КАРБЮРАТОРА	25
СОЕДИНЕНИЕ ДРОССЕЛЯ И ТРОСИКОВ ЗАЖИГАНИЯ	12	ЗАМЕНА ПИЛЬНОЙ ШИНЫ И ПИЛЬНОЙ ЦЕПИ	26
УСТАНОВКА РЕЖУЩЕЙ ГАРНИТУРЫ НА ВЕДУЩИЙ ВАЛ	13	ЗАТОЧКА ПИЛЬНОЙ ЦЕПИ	28
НАСТРОЙКА НАТЯЖЕНИЯ ПИЛЬНОЙ ЦЕПИ	14	ПОИСК И УСТРАНЕНИЕ НЕИСПРАВНОСТЕЙ	29
ПОДГОТОВКА ТОПЛИВА	15	ХРАНЕНИЕ	30
ТРЕБОВАНИЯ К ТОПЛИВУ	15	ТЕХНИЧЕСКИЕ ХАРАКТЕРИСТИКИ	31
РАБОТА С ТОПЛИВОМ	15	ЗАЯВЛЕНИЕ О СООТВЕТСТВИИ СЕ	32
ИНСТРУКЦИИ ПО СМЕШИВАНИЮ ТОПЛИВА	16	ЗАМЕЧАНИЯ	33
ПОСЛЕ РАБОТЫ	16		
ХРАНЕНИЕ	16		
СМАЗКА ПИЛЬНОЙ ШИНЫ И ПИЛЬНОЙ ЦЕПИ	16		
РЕГУЛИРОВКА АВТОМАТИЧЕСКОЙ МАСЛЕНКИ	16		
ЗАПУСК ХОЛОДНОГО ДВИГАТЕЛЯ	17		
ЗАПУСК РАЗОГРЕТОГО ДВИГАТЕЛЯ	18		

Все приведенные технические характеристики, описания и иллюстрации являются максимально точными на день публикации, но могут быть изменены без уведомления. На иллюстрациях, с одной стороны, могут быть представлены дополнительные принадлежности и оборудование, а с другой стороны, могут быть опущены некоторые из компонентов стандартной комплектации.

ИСПОЛЬЗУЕМЫЕ СИМВОЛЫ ПО БЕЗОПАСНОСТИ И ВАЖНАЯ ИНФОРМАЦИЯ

В данном руководстве, а также на самом инструменте вы увидите предупреждающие знаки и текстовые сообщения, предваряемые символом или ключевым словом. Далее приводится расшифровка символов безопасности и ключевых слов, а также пояснения к ним.

	Данный символ рядом со словами ПРЕДУПРЕЖДЕНИЕ! и ОПАСНО! указывает на действие или условие эксплуатации, которые могут привести к серьезным травмам пользователя и окружающих.		Данный символ рядом со словом ОСТОРОЖНО! указывает на действие или условие эксплуатации, которые могут привести к легким или средним травмам пользователя и окружающих.
	Перечеркнутый круг означает, что то, что в нем изображено, запрещается.	ВАЖНО!	Сообщение, предваряемое данным словом, содержит информацию, необходимую для защиты инструмента.

МЕЖДУНАРОДНЫЕ СИМВОЛЫ

Символ	Описание / значение символа	Символ	Описание / значение символа
	Прочтите и усвойте руководство по эксплуатации		НЕ ПОЛЬЗУЙТЕСЬ огнем и не допускайте искр вблизи топлива.
	Наденьте средства защиты органов зрения, слуха, защитный головной убор		Надевайте обувь на нескользящей подошве.
	Горячая поверхность		Аварийная остановка
	Осторожно, опасность		Смазка цепи
	Избегайте контакта с электропроводкой. Инструмент не имеет электрической изоляции.		Управление дроссельной заслонкой двигателя.
	Не подпускайте никого ближе 15 м.		Праймер
	Смесь бензина и масла		Регулировка карбюратора – Смесь для низких оборотов
	Травмирование пальцев		Регулировка карбюратора – Смесь для высоких оборотов
	Надевайте защитные перчатки. Держите двумя руками.		Регулировка карбюратора - Холостой ход.
	Не курите		Максимальный уровень шума
	Не работайте ближе 15 м от источников электрической опасности.		Зажигание ВКЛ / ВЫКЛ
	Продумайте путь отхода от падающих предметов.		

ТРЕБОВАНИЯ К ПОЛЬЗОВАТЕЛЮ И СРЕДСТВАМ ИНДИВИДУАЛЬНОЙ ЗАЩИТЫ**ВНИМАНИЕ  ОПАСНОСТЬ**

Пользователи Power Pruner™ рискуют поранить себя и окружающих, если Power Pruner™ используется неправильно или если меры безопасности не соблюдаются. При работе с Power Pruner™ необходимо надевать соответствующую одежду и индивидуальные средства защиты.

Физическое состояние —

Быстрота реакции могут ухудшаться:

- если вы устали или больны,
- находитесь под воздействием лекарств,
- находитесь в алкогольном или наркотическом опьянении.

Работайте с инструментом, только находясь в хорошем физическом состоянии.

Защита органов зрения —

Носите средства защиты для глаз, соответствующие требованиям CE, когда работаете высоторезом Power Pruner™.

Защита лица и головы —

Всегда надевайте средства защиты для головы, соответствующие требованиям CE, со щитком, закрывающим лицо. Шлем со щитком, закрывающим лицо, защитит вас от падающих веток.

Защита рук —

Носите нескользящие прочные рабочие перчатки, чтобы надежно удерживать рукоятки высотореза Power Pruner™. Перчатки также снижают передачу вибрации от машины на ваши руки.

Вибрация и низкие температуры

Считается, что синдром Рейно (поражение пальцев рук) может проявляться у некоторых людей под воздействием вибраций и холода. Под воздействием вибрации или низких температур могут появляться ощущения покалывания и жжения, приводящие к онемению пальцев рук и бледности кожных покровов. Настоятельно рекомендуется выполнять все приведенные рекомендации, чтобы не спровоцировать обострение этого плохо изученного заболевания.

- Держите тело в тепле, особенно голову, шею, ноги, лодыжки, кисти рук и запястья.
- Не курите и разминайте руки во время перерывов, чтобы обеспечить достаточный приток крови.
- В случае неприятных ощущений в пальцах, покраснения или отека, приводящих к онемению и бледности, обратитесь к врачу.

Защита органов слуха —

Компания ECHO рекомендует носить средства защиты органов слуха при работе с высоторезом Power Pruner™.

Подходящая одежда —

Надевайте плотно прилегающую надежную защитную одежду; рекомендуются защитные брюки для работы с цепной пилой.

- Брюки должны быть длинными, рубашки с длинными рукавами.
- НЕ РАБОТАЙТЕ В ШОРТАХ,
- НЕ НАДЕВАЙТЕ ГАЛСТУКИ, ШАРФЫ, УКРАШЕНИЯ.
- Носите прочные защитные туфли или ботинки на нескользящей подошве;
- НЕ ИСПОЛЬЗУЙТЕ ОТКРЫТУЮ ОБУВЬ,
- НЕ РАБОТАЙТЕ БОСИКОМ.

Собирайте длинные волосы и держите их вдали от двигателя

Жаркая погода, влажность —

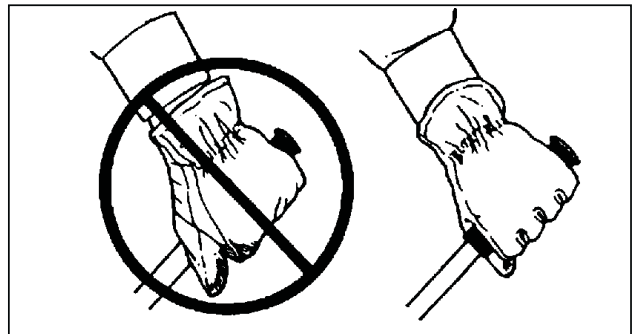
Тяжелая защитная одежда может повысить утомляемость и привести к тепловому удару. Выбирайте для работы ранние утренние или вечерние часы с комфортной температурой.



Травмы, вызванные повторяющимися нагрузками

Считается, что перегрузка мышц и сухожилий пальцев, рук и плеч могут приводить к болезненным ощущениям, опуханию, онемению, слабости и острой боли. Однообразные повторяющиеся нагрузки на руки также могут вызвать проявление подобных симптомов. Наиболее тяжелый из известных синдромов — синдром запястного канала, при котором происходит сдавливание срединного нерва между связками запястья. По некоторым данным длительное воздействие вибрации может приводить к возникновению синдрома запястного канала. Синдром запястного канала может провоцировать острые боли, не проходящие в течение нескольких месяцев или даже лет. Во избежание появления синдрома делайте следующее:

- При работе запястье не должно быть изогнуто, растянуто или скручено. Старайтесь держать запястье ровно. Удерживайте инструмент всей ладонью, а не только большим и указательным пальцами.
- Время от времени делайте перерывы и давайте рукам отдохнуть.
- Уменьшите скорость и силу, с которыми вы делаете повторяющиеся движения.
- Делайте физические упражнения для укрепления мышц рук и плеч.
- Немедленно прекратите работу с любым моторным оборудованием и обратитесь к врачу, если почувствуете покалывание, онемение или боль в пальцах, кистях, запястьях или предплечьях. Чем раньше будет выявлено заболевание, тем легче защитить срединный нерв и мышцы от повреждения.



ВНИМАНИЕ ОПАСНОСТЬ

Все электрические провода моторного блока и провода связи могут быть под высоким напряжением. Никогда не прикасайтесь к проводам работающего инструмента, это грозит серьезной травмой.

ВНИМАНИЕ ОПАСНОСТЬ

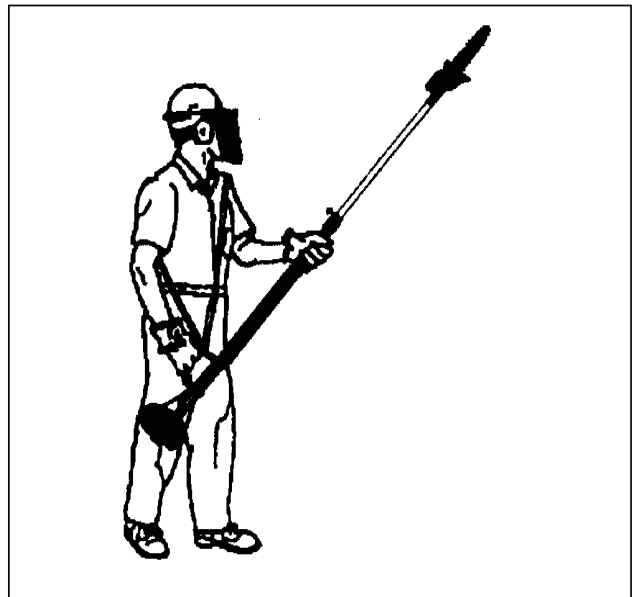
Не работайте с этим изделием в помещении или в плохо вентилируемых местах. Выхлопные газы двигателя содержат токсичные вещества, которые могут вызвать серьезные повреждения.

Изучите рабочую зону

- Обеспечьте всех пользователей этого оборудования руководством по эксплуатации и инструкциями по безопасной работе.
- Во избежание травм не подходите ближе 15 м к человеку, работающему высоторезом Power Pruner™.
- Осмотрите участок работ. Убедитесь в отсутствии источников опасности, которые могут привести к несчастному случаю. НЕ РАБОТАЙТЕ с инструментом, если любые провода (силовые, телефонные, кабели и т. п.) находятся ближе 5 метров от оператора или любой части инструмента.

Используйте подходящую одежду и оборудование

Всегда надевайте шлем со щитком, закрывающим лицо для защиты от падающих веток.

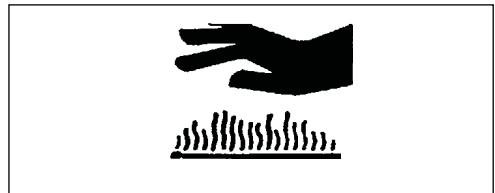
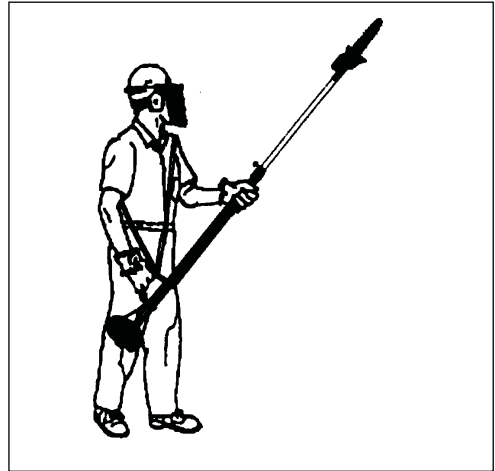


Держите крепко

Держите Power Pruner™ обеими руками, охватывая рукоятку и нижнюю штангу с валом всей ладонью

Сохраняйте устойчивое положение во время работы

- Постоянно следите за своей устойчивостью и равновесием. Не стойте на скользких, неровных или ненадежных поверхностях. Во время работы не стойте на лестницах или в неудобной позе.
- Работайте высоторезом Power Pruner™ только с земли или из люльки сертифицированного подъемника.
- При срезании веток всегда оценивайте опасность, например, от отломанных сухих веток, которые могут упасть и ударить оператора или помощников. Удалите источники опасности до обрезки веток.
- Следите за отскоком веток при ударе о землю.
- Продумайте путь отхода от падающих предметов.
- Проверьте, чтобы плечевой ремень был подогнан для безопасной удобной работы. Правильная подгонка показана на рисунке справа.
- Выключайте Power Pruner™ при переходе от дерева к дереву.
- Избегайте контакта с пыльной цепью

**Остерегайтесь горячих поверхностей**

Во время работы весь инструмент, в особенности моторный блок, зона глушителя и режущая оснастка могут быть очень горячими. Избегайте контакта с ними во время работы и сразу после нее.

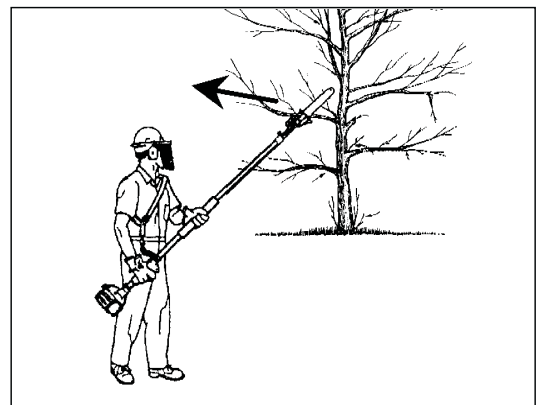
Транспортировка

При транспортировке инструмента слейте топливо, установите инструмент в вертикальное положение и надежно закрепите его. Несоблюдение данного правила может стать причиной повреждения или травмирования.

ОТДАЧА**ВНИМАНИЕ ⚠ ОПАСНОСТЬ**

Отдача может привести к опасной потере контроля над высоторезом Power Pruner™ и в результате — к серьезной травме оператора или окружающих. Держите Power Pruner™ крепко обеими руками, охватывая переднюю и заднюю рукоятки всей ладонью. Представляйте себе траекторию, по которой будет двигаться сучкорез после обрезки ветки.

Отдача может произойти, когда движущаяся пыльная цепь на конце пыльной шины коснется объекта или когда дерево защемит пыльную цепь в сомкнувшемся пропиле. В некоторых случаях это может вызвать молниеносную реакцию, отбросив пыльную шину и пыльную цепь вверх и назад или вниз и назад, в сторону оператора. Любая из этих реакций может вызвать потерю контроля над высоторезом Power Pruner™ и привести к серьезной травме. При понимании принципа возникновения отдачи вы можете уменьшить или даже устранить элемент внезапности, который и является основной причиной несчастных случаев. Избегайте контакта конца пыльной шины с любым объектом во время движения пыльной цепи. Режьте только дерево. Избегайте контакта с бетоном, металлом, проволокой и другими препятствиями, которые могут вызвать отдачу или повреждение пыльной цепи. Если пыльная цепь наткнулась на посторонний предмет, немедленно остановите двигатель, осмотрите и отремонтируйте Power Pruner™, если это необходимо.



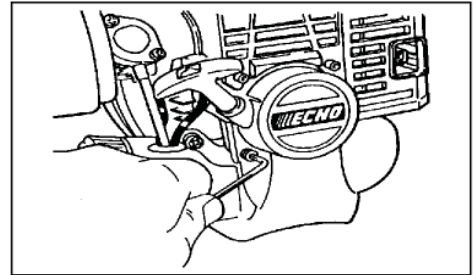
ОБОРУДОВАНИЕ

ВНИМАНИЕ ОПАСНОСТЬ

Серьезные травмы возможны при использовании неправильного сочетания пильной шины и пильной цепи. Прочтите и выполняйте все инструкции по безопасности, приведенные в этом руководстве. ЕСНО не несет ответственности за поломку режущих устройств или принадлежностей, которые не были испытаны и одобрены компанией ЕСНО для использования с этим инструментом.

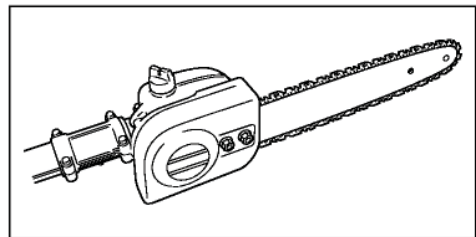
Проверьте инструмент на предмет ослабленных / недостающих гаек, болтов и винтов.

При необходимости подтяните и/или установите.



Пильная шина и пильная цепь

- Убедитесь, что режущая оснастка, пильная шина и пильная цепь надежно закреплены и находятся в исправном состоянии.
- Используйте только одобренные фирмой ЕСНО пильные шины и пильные цепи.
- Следите, чтобы камни, пни и другие посторонние предметы не попадали под пильную цепь.
- Избегайте соприкосновения пильной цепи с землей.
- Если режущая оснастка соприкоснулась с препятствием, немедленно остановите двигатель и проверьте, не повреждена ли пильная цепь.
- Не работайте тупой, имеющей трещины или видимые повреждения пильной цепью.
- Работайте на расчищенной территории.
- Всегда закрывайте пильную шину и пильную цепь кожухом пильной шины при транспортировке и хранении.



ВНИМАНИЕ ОПАСНОСТЬ

Движущиеся части могут отрезать пальцы и причинить серьезные травмы. Держите руки, одежду и свободные предметы вдали от открытых частей.

ВСЕГДА останавливайте двигатель, отсоединяйте свечу зажигания и убедитесь, что все движущиеся части полностью остановлены, прежде чем извлекать посторонние предметы, очищать мусор или производить обслуживание инструмента.

НЕ ЗАПУСКАЙТЕ и не работайте инструментом, пока все защитные кожухи не закреплены должным образом на инструменте.

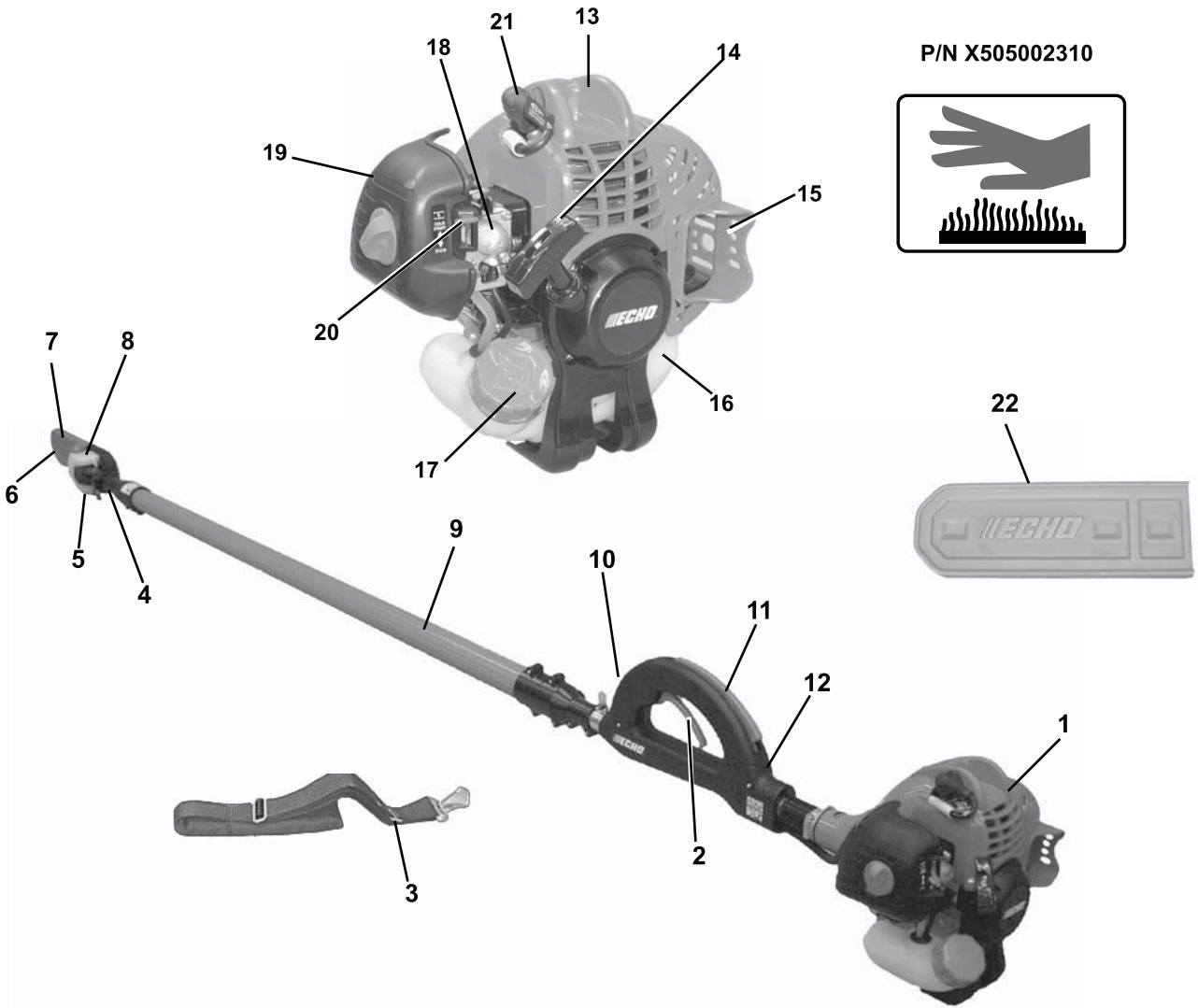
НИКОГДА не приближайтесь к открытым частям инструмента, пока двигатель работает. Движущиеся части могут быть невидимы через открытые места.

ВНИМАНИЕ ОПАСНОСТЬ

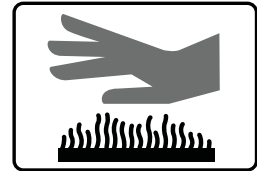
Проверьте топливную систему на наличие протечек из-за повреждений топливного бака, особенно если инструмент был уронен. Если обнаружены повреждения или протечки, не используйте инструмент, иначе возможны серьезные персональные травмы или повреждение имущества. Перед последующим использованием обратитесь к авторизованному сервисному дилеру за ремонтом.

ОПИСАНИЕ

Поместите эту наклейку безопасности на ваш инструмент. Следите за состоянием наклеек и следуйте указаниям на них. Если одна из наклеек пришла в негодность, закажите новую у дилера ECHO.



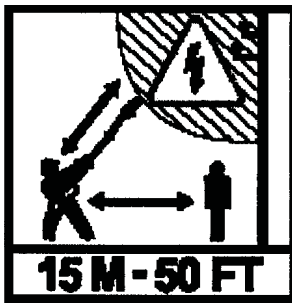
P/N X505002310



22



P/N X505002371



P/N X505002361



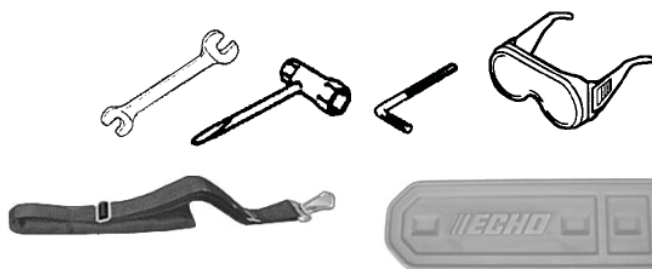
1. **МОТОРНЫЙ БЛОК** — включает в себя двигатель, сцепление, топливную систему, систему зажигания и стартер.
2. **РЫЧАГ УПРАВЛЕНИЯ ДРОССЕЛЬНОЙ ЗАСЛОНКОЙ** — подпружинен, чтобы возвращаться в режим холостого хода при отпускании. При ускорении постепенно нажимайте на пусковой механизм для лучшей управляемости.
3. **ПЛЕЧЕВОЙ РЕМЕНЬ** — регулируемый ремень, на котором подвешивается инструмент на плечо оператора.
4. **РЕЖУЩАЯ ГАРНИТУРА** — с уплотнением, передаточное отношение 1,5:1.
5. **ОПОРА ДЛЯ РЕЗКИ** — захватывает и стабилизирует ветку во время резки. Прижмите опору к ветке, увеличьте обороты и, опуская пильную цепь, отрежьте ветку.
6. **ПИЛЬНАЯ ШИНА** — пильная шина 254 мм с натяжителем цепи.
7. **ПИЛЬНАЯ ЦЕПЬ** — низкопрофильная пильная цепь Oregon® 91, шаг 9,53 мм. Скорость примерно 609.6 м/мин при полных оборотах.
8. **ЕМКОСТЬ ДЛЯ СМАЗКИ** — самосмазывающаяся. Используйте высококачественное масло малой вязкости без моющих присадок для цепных пил.
9. **НИЖНЯЯ ЗАЩИТНАЯ ТРУБА ВАЛА** — надежный кожух из стеклопластика.
10. **ВЫКЛЮЧАТЕЛЬ** — установлен на рукоятке сверху. Перемещайте выключатель вперед для работы, назад для остановки.
11. **СТОПОРНЫЙ РЫЧАГ** — чтобы активировать пусковой механизм, необходимо нажать рычаг сверху.
12. **ЗАДНЯЯ РУКОЯТКА В СБОРЕ** — прочная рукоятка под правую руку. Включает в себя выключатель остановки и пусковой механизм дросселя.
13. **ВЕРХНИЙ КОЖУХ** — защищает руку от горячего двигателя.
14. **ПРУЖИННЫЙ СТАРТЕР** — потяните за рукоятку сначала медленно, чтобы произошло зацепление, потом быстро и сильно. Когда двигатель запустится, медленно возвратите рукоятку на место. НЕ ДАВАЙТЕ рукоятке резко отскакивать во избежание поломки.
15. **ГЛУШИТЕЛЬ, ИСКРОУЛОВИТЕЛЬ** — глушитель снижает шум выхлопа, а искроуловитель не дает горячим тлеющим частицам вылететь из глушителя, что могло бы привести к пожару.
16. **ТОПЛИВНЫЙ БАК** — в нем находятся топливо и топливный фильтр.
17. **КРЫШКА ТОПЛИВНОГО БАКА** — закрывает топливный бак.
18. **ПРАЙМЕР** — поработайте праймером, пока топливо не появится в обратном топливопроводе. Нажмите праймер дополнительно 4 или 5 раз.
19. **ВОЗДУХООЧИСТИТЕЛЬ В СБОРЕ** — содержит сменный фильтрующий элемент.
20. **ДРОССЕЛЬНАЯ ЗАСЛОНКА** — рычаг дроссельной заслонки расположен над корпусом воздухоочистителя. Управляет дроссельной заслонкой. Передвиньте рычаг в положение «запуск» (Заслонка закрыта) и обратно в рабочее положение (Заслонка открыта).
21. **СВЕЧА ЗАЖИГАНИЯ** — дает искру для зажигания топливной смеси.
22. **КОЖУХ ПИЛЬНОЙ ШИНЫ** — закрывает пильную шину и пильную цепь при транспортировке и хранении. Снимите кожух пильной шины перед началом работы.

ОПИСЬ СОДЕРЖИМОГО

Изделие ECHO, которое вы приобрели, нуждается в сборке. После вскрытия упаковки проверьте инструмент на возможные дефекты. Немедленно сообщите вашему продавцу или дилеру ECHO о поврежденных или недостающих деталях.

Проверку комплектности осуществляйте по упаковочному листу.

- Моторный блок
- Рукоятка вала
- Ведущий вал
- Режущая оснастка с пильной шиной и пильной цепью
- Руководство по эксплуатации
- Т-образный ключ -10 x 19 мм (комбинация отвертки со свечным ключом)
- Г-образный шестигранный ключ T27
- Ключ 8 x 10 мм
- Защитные очки
- Плечевой ремень
- Защитный кожух пильной шины



СБОРКА

Необходимый инструмент:

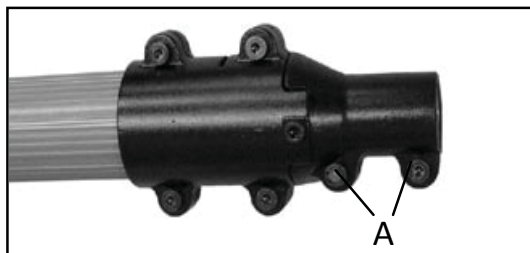
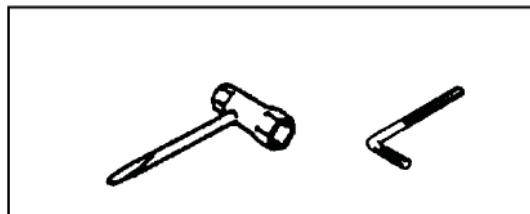
Г-образный шестигранный ключ T27, Т-образный ключ -10 x 19 мм

Необходимые материалы:

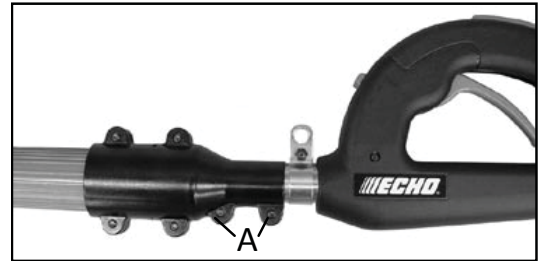
Моторный блок, Рукоятка вала, Ведущий вал, Режущая оснастка

Рукоятка ВАЛА / ВЕДУЩИЙ ВАЛ

1. Извлеките защитные колпачки с рукоятки вала.
2. Раскрутите фиксирующие болты (А) ведущего вала.
3. Вытяните гибкий соединитель ведущего вала (В) на 2-3 дюйма из рукоятки вала.

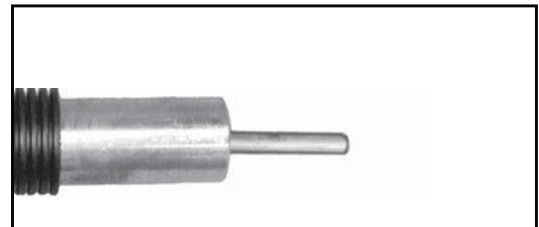
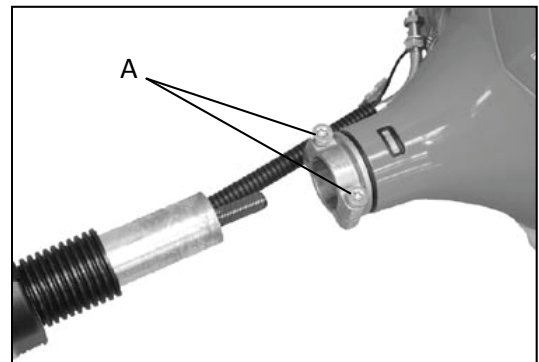


4. Подравняйте в одну линию гибкий соединитель ведущего вала и отверстие ведущего вала, и соедините их вместе, пока рукоятка полностью не сядет в ведущий вал.
5. Затяните фиксирующие болты (А).



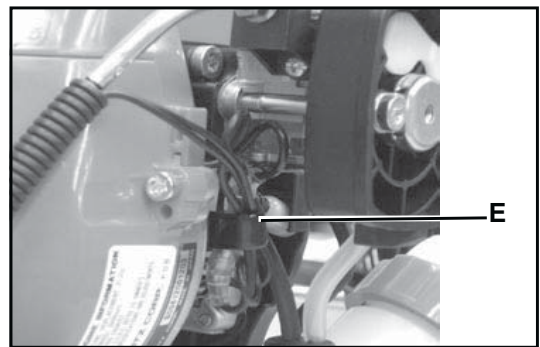
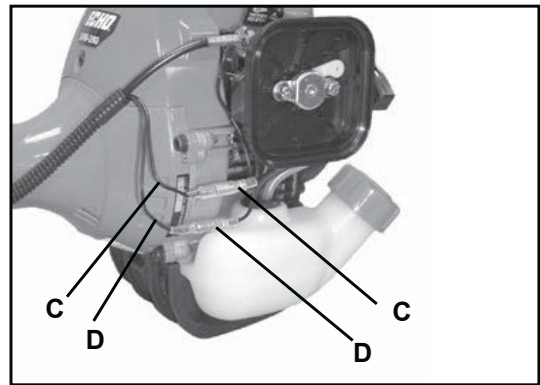
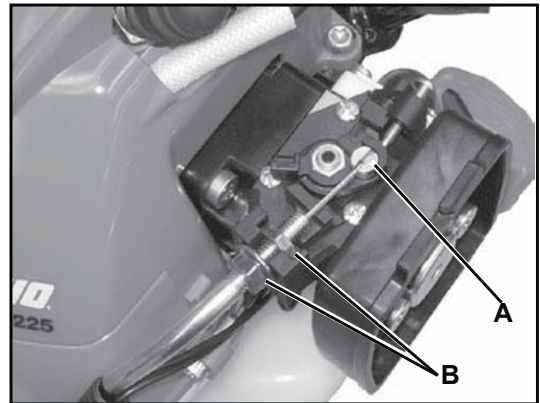
Рукоятка вала / моторный блок

1. Раскрутите 2 фиксирующих болта (А).
2. Вытяните гибкий соединитель ведущего вала на 2-3 дюйма из ведущего вала.
3. Подравняйте в одну линию гибкий соединитель ведущего вала и отверстие двигателя, и соедините их вместе.
4. Затяните фиксирующие болты.



СОЕДИНЕНИЕ ДРОССЕЛЯ И ТРОСИКОВ ЗАЖИГАНИЯ

1. Закройте воздушную заслонку и снимите крышку воздушного фильтра.
2. Вставьте внутренний кабель дросселя в большое отверстие соединения карбюратора (А).
3. Раскрутите гайки (В) и вставьте конец соединения дросселя с резьбой в отверстие со скобами. Вручную закрутите гайки (В).
4. Убедитесь, что дроссель свободно двигается и, что широко открытый дроссель и холостой ход настроены должным образом. Если не удастся выполнить настройки с помощью регулируемых гаек (В), для правильных настроек обратитесь к своему дилеру ECHO. Затяните гайки (В).
5. Соедините 2 конца тросиков зажигания (С, D) кабеля дросселя с 2мя тросиками зажигания (С, D) на двигателе.
6. Соедините провода зажигания и поместите их в зажимы (Е) за корпусом воздушного фильтра.
7. Установите воздушный фильтр и крышку.



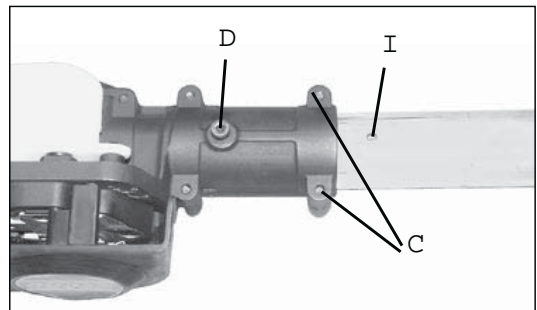
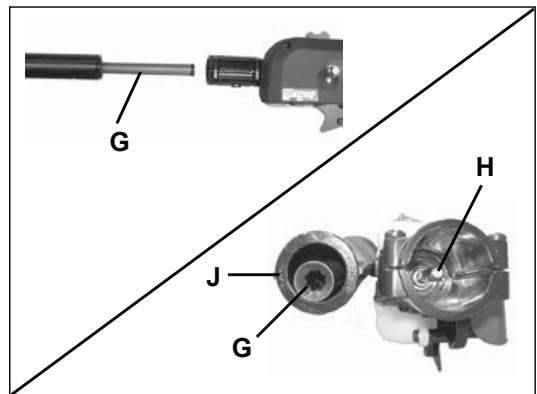
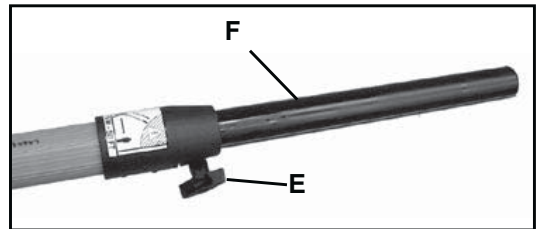
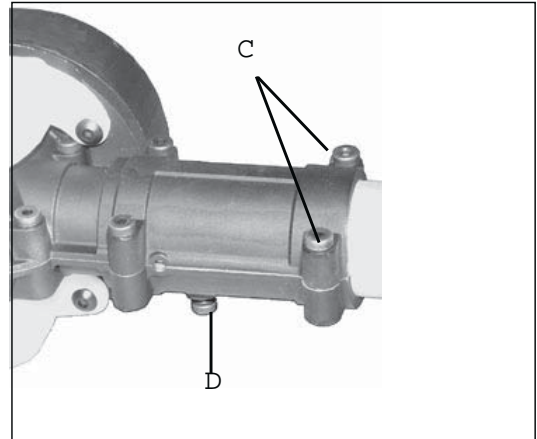
УСТАНОВКА РЕЖУЩЕЙ ГАРНИТУРЫ НА ВЕДУЩИЙ ВАЛ



ПРЕДУПРЕЖДЕНИЕ!

Пильная цепь острая! Всегда надевайте перчатки при сборке, иначе могут последовать серьезные травмы.

1. Раскрутите 2 винта (C) и фиксирующий винт (D) на режущей гарнитуре.
2. Раскрутите зажимную кнопку (E) поворачивая её против часовой стрелки.
3. Вытяните верхнюю трубку (F) из нижней стекловолоконной нижней трубки на 127-152 мм, затем вставьте её (F) обратно в стекловолоконную нижнюю трубку, удерживая внутренний ведущий вал (G).
4. Подравняйте края (J) верхней трубки и стыки на режущей гарнитуре.
5. Соедините фиксирующий винт (D) режущей гарнитуры и отверстие (I) в верхней трубе.
6. Затяните фиксирующий винт (D). Затяните 2 винта режущей гарнитуры.
7. Вытяните верхнюю трубку до желаемой длины. Затяните центральную зажимную кнопку (E) по часовой стрелке.



НАСТРОЙКА НАТЯЖЕНИЯ ПИЛЬНОЙ ЦЕПИ

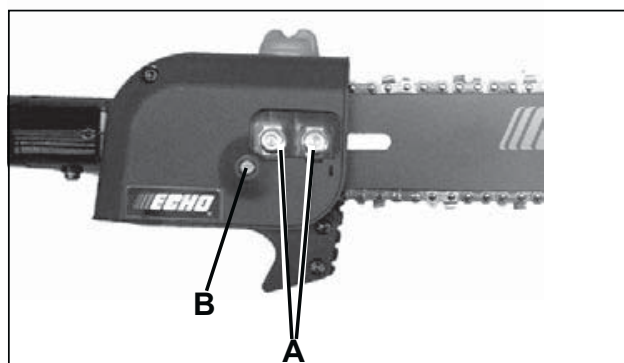
Для настройки натяжения пильной цепи

1. Установите выключатель в положение СТОП.
2. Отсоедините провод свечи зажигания.
3. Раскрутите 2 гайки корпуса коробки передач (А).

ПРЕДУПРЕЖДЕНИЕ!

Никогда не пытайтесь заменить или отрегулировать пильную шину и пильную цепь при работающем двигателе. Всегда отсоединяйте провод свечи зажигания перед обслуживанием пильной шины и пильной цепи. Всегда надевайте перчатки, работая с пильной цепью, иначе возможны серьезные травмы.

4. Держите шину вверх переднюю часть шины и поверните и поверните винт настройки (В) по часовой стрелке, пока цепь плотно не сядет на обратную сторону шины, как показано. Только для холодной цепи – поверните винт настройки SW ещё на 1/8 – 1/4 оборота.
5. Затяните обе гайки корпуса коробки передач, держа вверх переднюю часть шины. Сначала затяните заднюю гайку.
6. Вручную прокрутите цепь вокруг шины. Если Вы чувствуете затруднения, ослабьте натяжение цепи.
7. Когда цепь натянута должным образом, плотно затяните гайки коробки передач.



ВАЖНО

Затяните гайки корпуса коробки передач на 8 - 9 Нм.
НЕ ПЕРЕТЯГИВАЙТЕ гайки. Возможно повреждение.

8. Всегда держите цепь натянутой должным образом.

ЗАМЕТКА

Все цепи требуют частой настройки.

9. Соедините провод свечи зажигания.



ПОДГОТОВКА ТОПЛИВА

ПРЕДУПРЕЖДЕНИЕ!

Движущиеся части могут отрезать пальцы или возможны другие серьезные повреждения. Держите руки, одежду и широкие предметы вдали от открытых частей инструмента. Всегда останавливайте двигатель, отсоединяйте свечу зажигания и убедитесь, что все движущиеся части полностью остановлены, прежде, чем устранять посторонние предметы, очищать от мусора или обслуживать инструмент.

ПРЕДУПРЕЖДЕНИЕ!

Работа данного оборудования может вызывать искры, что может послужить воспламенению сухой растительности. Данный инструмент оборудован искроуловителем и может потребоваться искроуловитель. Пользователь должен связаться с местными властями по поводу требований к устранению пожара.

ТРЕБОВАНИЯ К ТОПЛИВУ

ЗАМЕТКА

Использование несмешанного, неправильно смешанного или топлива старше 90 дней (старого топлива) может стать причиной трудного запуска, плохой производительности или серьезных повреждений двигателя и не является гарантийным случаем. Читайте и следуйте инструкциям в разделе Хранение данного руководства.

Бензин — топливо — это смесь стандартного бензина и качественного моторного масла для 2-тактных двигателей воздушного охлаждения. Рекомендуется использовать неэтилированный бензин с октановым числом не меньше 89. Не используйте топливо, содержащее метиловый спирт или более 10 % этилового спирта.

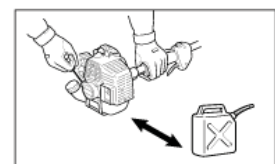
Масло для 2-тактных двигателей — рекомендуемое соотношение: 50:1 (2 %) по стандартам ISO-L-EGD (ISO/CD 13738), уровня JASO FC/FD и ECHOPremium50:1 масло.

РАБОТА С ТОПЛИВОМ

ВНИМАНИЕ ОПАСНОСТЬ

Топливо **ОЧЕНЬ** легко воспламеняется. Соблюдайте особую осторожность при смешивании, хранении и работе с топливом во избежание серьезных травм.

- Используйте подходящие топливные канистры.
- **НЕ КУРИТЕ** вблизи топлива.
- **НЕ ПОЛЬЗУЙТЕСЬ** огнем и не допускайте искр вблизи топлива.
- Топливные баки и канистры могут быть под давлением. Перед снятием крышки топливного бака ослабьте ее и дождитесь выравнивания давления.
- **НИКОГДА** не заливайте топливо, когда двигатель **ГОРЯЧИЙ** или **РАБОТАЕТ!**
- **НЕ НАПОЛНЯЙТЕ** топливный бак в помещении. Наполняйте топливный бак **ТОЛЬКО** на открытом воздухе и на участке почвы без покрытия.
- **НЕ** наливайте топливо в бак выше максимального уровня. Немедленно вытирайте пролившееся топливо.
- Надежно заверните крышку топливного бака и закройте канистру после заправки.
- Убедитесь в отсутствии протечки топлива. Если топливо подтекает, не запускайте инструмент, пока протечки не будут устранены.
- Сотрите пролитое топливо с устройства. Запрещено заливать топливо выше буртика топливного бака. (Уровень буртика)
- Отойдите от места заправки не менее чем на 3 м, прежде чем запускать двигатель.



ИНСТРУКЦИИ ПО СМЕШИВАНИЮ ТОПЛИВА

1. Наполните одобренный топливный контейнер необходимым количеством бензина.
2. Добавьте необходимое количество 2-тактного масла в бензин.
3. Закройте контейнер и встряхните его, чтобы смешать масло с бензином.
4. Добавьте оставшийся бензин, закройте контейнер и перемешайте вновь.

ВАЖНО!

Пролитое топливо основная причина углеводородного выхлопа.

ВАЖНО!

Со временем топливо меняет свои свойства. Не смешивайте больше топлива, чем собираетесь израсходовать за тридцать (30) или за девяносто (90) дней, если добавлен стабилизатор топлива.

ВАЖНО!

При хранении двухтактное топливо может расслоиться. ВСЕГДА хорошо взбалтывайте канистру с топливом перед каждой заправкой.

Соотношение топливо/масло 50:1			
США		Метрическое	
Бензин	Масло	Бензин	Масло
Галлоны	Унции	Литр	См ³
1	2,6	4	80
2	5,2	8	160

ПОСЛЕ РАБОТЫ

НЕ храните инструмент, оставив топливо в баке. Возможны протечки. Слейте неиспользованное топливо в канистру для топлива.

ХРАНЕНИЕ

Правила хранения топлива различны в разных странах. Для безопасности храните топливо в герметичных канистрах, предназначенных для топлива. Храните его в хорошо вентилируемых нежилых зданиях, где нет искр и огня.

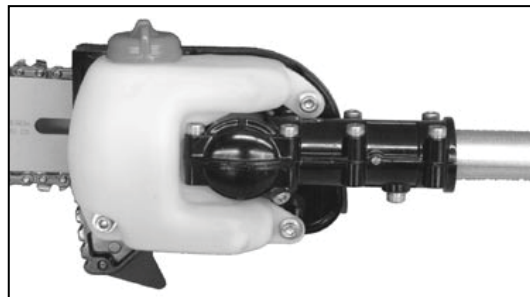
СМАЗКА ПИЛЬНОЙ ШИНЫ И ПИЛЬНОЙ ЦЕПИ

Автоматическая система смазки

1. Протрите место вокруг маслозаливной крышки.
2. Снимите маслозаливную крышку и наполните бачок качественным маслом малой вязкости для пильной шины и пильной цепи.

ПРИМЕЧАНИЕ:

Объемный расход автоматической масленки отрегулирован на подачу 3 - 4 мл/мин при нормальных рабочих оборотах. При работе в тяжелых условиях объем подачи масла можно отрегулировать для обеспечения достаточной смазки. Заполняйте масляный бачок каждый раз при заправке топливом.



ВАЖНО!

Во избежание повреждения пластмассы не используйте синтетическое или силиконовое масло.

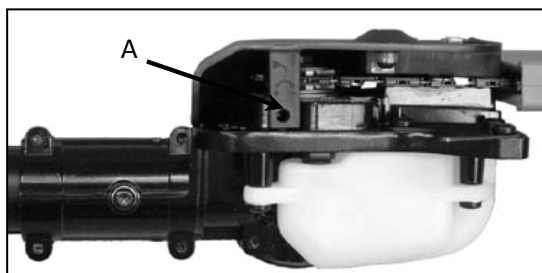
РЕГУЛИРОВКА АВТОМАТИЧЕСКОЙ МАСЛЕНКИ

Необходимый инструмент: Отвертка

С нижней стороны редуктора поворачивайте регулировочный винт по часовой стрелке, чтобы уменьшить подачу масла, или против часовой стрелки, чтобы ее увеличить.

ПРИМЕЧАНИЕ:

Чуть заметное количество масла на пильной цепи обеспечивает достаточную смазку.



Запуск холодного двигателя

ВНИМАНИЕ ОПАСНОСТЬ

Цепь не должна двигаться на холостом ходу, иначе возможны серьезные травмы.

1. Выключатель — Start/Run.

Переведите выключатель (А) вперед из положения STOP.

2. Воздушная заслонка

Переведите рычаг воздушной заслонки (В) в положение COLD START (холодный пуск).

3. Праймер.

Нажимайте кнопку праймера (С) до тех пор, пока топливо не появится в обратном топливном трубопроводе. Нажмите кнопку праймера дополнительно 4 или 5 раз.

4. Стартер

Положите высоторез на плоскую чистую поверхность. Крепко возьмитесь за ручку запуска и за стопорный рычаг пускового механизма дросселя левой рукой и нажмите курок газа до упора, до положения полностью открытой заслонки. Быстро потяните ручку стартера, пока двигатель не заработает (или максимум пять раз).

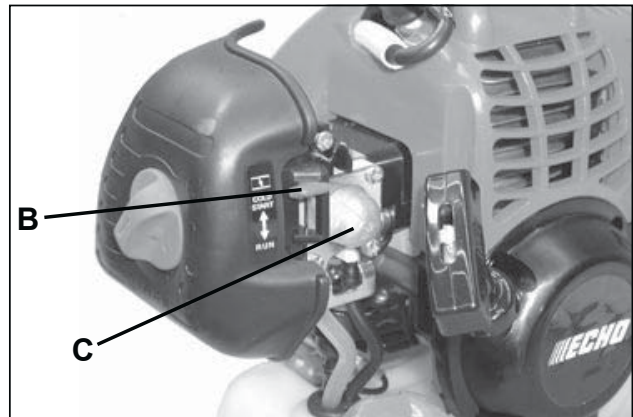
5. Воздушная заслонка

После того, как двигатель заработал, или когда вы потянули рукоятку пять раз, переведите рычаг воздушной заслонки в положение RUN (работа). Удерживая пусковой механизм дросселя и блокиратор дросселя полностью нажатыми, потяните рукоятку пружинного стартера, пока двигатель не запустится и не начнет работать. Отпустите пусковой механизм дросселя и дайте инструменту поработать несколько минут на холостом ходу для прогрева.

ПРИМЕЧАНИЕ:

если двигатель не запустился при положении воздушной заслонки "Run" после 5 попыток, повторите все операции с начала.

6. После того как двигатель прогрелся, постепенно нажимайте курок газа, чтобы повысить обороты двигателя до рабочей скорости.



ЗАПУСК РАЗОГРЕТОГО ДВИГАТЕЛЯ

ВНИМАНИЕ ОПАСНОСТЬ

Цепь не должна двигаться на холостом ходу, иначе возможны серьезные травмы.

1. Выключатель — Start/Run.

Переведите выключатель (А) вперед из положения STOP.

2. Праймер.

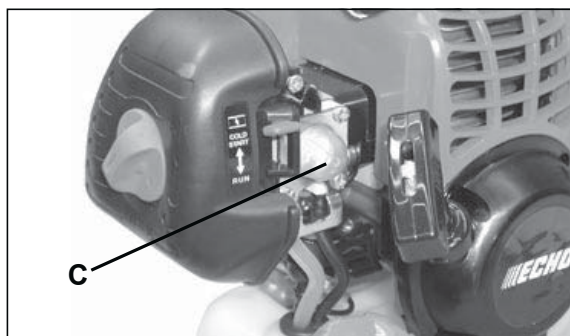
Нажимайте кнопку праймера (С) до тех пор, пока топливо не появится в обратном топливopровode. Нажмите кнопку праймера дополнительно 4 или 5 раз.

3. Стартер

Положите высоторез на плоскую чистую поверхность. Крепко возьмитесь за ручку запуска и за стопорный рычаг пускового механизма дросселя левой рукой и нажмите курок газа до упора, до положения полностью открытой заслонки. Быстро потяните ручку стартера, пока двигатель не заработает.

ПРИМЕЧАНИЕ:

если двигатель не запустился при после 5 попыток, воспользуйтесь процедурой холодного пуска.



ОСТАНОВКА ДВИГАТЕЛЯ

1. Отпустите курок газа.

Дайте двигателю снизить обороты до холостого хода, прежде чем его выключать.

2. Выключатель — Stop.

Передвиньте выключатель (А) назад в положение STOP.

ВНИМАНИЕ ОПАСНОСТЬ

Если двигатель не остановился, когда вы перевели выключатель в положение STOP, закройте воздушную заслонку — положение COLD START — чтобы остановить двигатель. Перед тем как снова пользоваться сучкорезом, обратитесь к дилеру ECHO для ремонта выключателя.



ТЕХНИКА ОБРЕЗКИ ВЕТОК

ПРЕДУПРЕЖДЕНИЕ

Выхлопные газы двигателя **ГОРЯЧИЕ** и содержат Оксид Углерода (CO), ядовитый газ. Вдыхание CO может стать причиной бессознательного состояния, серьезных травм или смерти. Выхлопные газы могут стать причиной серьезных ожогов. **ВСЕГДА** устанавливайте инструмент так, чтобы выхлоп не был направлен в сторону Вашего тела или лица.

ЗАМЕТКА

Использование высотореза Power Pruner™ может противоречить местным законам.

Power Pruner™ сконструирован для легкой обрезки сучьев и веток диаметром до 203 мм. Для успешной работы выполняйте следующие советы.

- Тщательно планируйте обрезку. Оцените направление, по которому будет падать ветка.
- Продумайте путь отхода от падающей ветки. Следите за отскоком веток при ударе о землю.
- Длинные ветки следует удалять по частям.
- Не стойте прямо под срезаемой веткой.
- Когда вы готовы к обрезке веток: Прижмите упор к ветке. Это предотвратит биение ветки. НЕ используйте при резке движения вперед — назад.
- Следите за веткой, расположенной непосредственно позади срезаемой. Если пильная цепь заденет заднюю ветку, возможно повреждение пильной цепи и пильной шины.
- Дайте полный газ.
- Создайте нажим для резки.
- Уменьшите нажим, приближаясь к концу реза, чтобы сохранить контроль над инструментом.
- При обрезке сучьев диаметром 10 см и более действуйте следующим образом:
 1. Подрежьте сук на 1/4 диаметра около ствола дерева.
 2. Закончите резку немного дальше по суку.
 3. Срежьте оставшуюся ступеньку.
- НЕ используйте для валки деревьев или распиловки.

правильно



неправильно



Полотно режет заднюю ветку



неправильно

ОБСЛУЖИВАНИЕ



ПРЕДУПРЕЖДЕНИЕ

Движущиеся части могут отрезать пальцы или стать причиной серьезных повреждений. Держите руки, одежду и широкие предметы вдали от открытых частей инструмента. Всегда останавливайте двигатель, отсоединяйте свечу зажигания и убедитесь, что все движущиеся части полностью остановлены, прежде, чем устранять посторонние предметы, очищать от мусора или обслуживать инструмент. Дайте инструменту остыть перед обслуживанием. Надевайте перчатки, чтобы защитить руки от острых краев и горячих поверхностей.

Конструкция ECHO Power Pruner™ рассчитана на большое количество часов безотказной службы. При регулярном обслуживании ваш высоторез будет работать бесперебойно. Если у вас недостаточно опыта и нет необходимого инструмента, вы можете отправить ваш инструмент дилеру ECHO на обслуживание. Чтобы помочь вам решить, что вы сможете сделать сами, а за чем нужно обратиться к помощи дилера ECHO, для каждой работы по обслуживанию указан уровень сложности. Если необходимого вида работ нет в списке, попросите дилера ECHO провести ремонт.

Уровни сложности

ЗАМЕТКА

Все инструкции технического обслуживания должны выполняться должным образом, иначе возможно повреждение инструмента или личное травмирование.

1-й уровень = Простая операция. Большинство необходимого инструмента входит в комплект.

2-й уровень = Операция среднего уровня сложности. Для ее выполнения может потребоваться специнструмент.

ТАБЛИЦА ТЕХНИЧЕСКОГО ОБСЛУЖИВАНИЯ

КОМПОНЕНТ/СИСТЕМА	Необходимый уровень опыта	Ежедневно или перед работой	Во время каждой заправки	Раз в 3 месяца или каждые 90 часов	Каждый год или 600 часов
Воздушный фильтр	1	I / C *		R *	
Воздушная заслонка	1	I / C			
Топливный фильтр	1			I *	I / R *
Уплотнитель топливной крышки	1			I *	R *
Топливная система	1	I (2) *	I (2) *		
Свеча зажигания	1			I/C/R *	
Система охлаждения	2	I / C			
Искроуловитель	2			I/C/R *	
Выходное отверстие цилиндра	2			I / C	
Ведущий вал (для моделей с гибким кабелем)	2			I (1)	
Ведущая шина /Звездочка	2	I / C *	I		
Пильная цепь	2	I *	I *		
Шнур стартера	1	I / C *			
Винты/Гайки/Болты	1	I *			

БУКВЕННЫЙ КОД ТЕХНИЧЕСКОГО ОБСЛУЖИВАНИЯ: I = ПРОВЕРКА, R = ЗАМЕНА, C = ОЧИСТКА

ВАЖНАЯ ЗАМЕТКА – Указанны максимальные временные интервалы. Актуальное использование и Ваш опыт определяют частоту необходимого технического обслуживания.

ЗАМЕТКИ ТЕХНИЧЕСКОГО ОБСЛУЖИВАНИЯ:

(1) Используйте смазку POWER BLENDX™ каждые 25 часов работы.

(2) Низко испарительные топливные баки НЕ ТРЕБУЮТ регулярного технического обслуживания, для поддержания частоты выхлопа.

* Все рекомендации по замене основаны на нахождении повреждений или износа во время проверки.

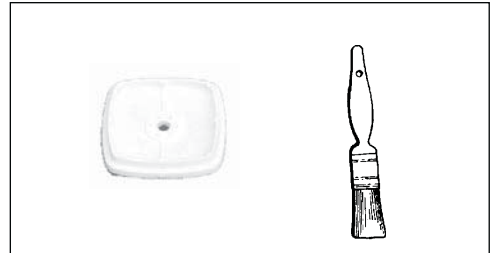
Воздушный фильтр

1-й уровень

Необходимый инструмент: кисть средней жесткости 25 или 50 мм

Требуемые детали: Воздушный фильтр

1. Закройте дроссельную заслонку — положение COLD START (холодный пуск). Это защитит от грязи горловину карбюратора, когда будет снят воздушный фильтр. Очистите с помощью щетки накопившуюся грязь вокруг воздухоочистителя.
2. Снимите крышку воздухоочистителя. Очистите крышку изнутри щеткой.
3. Снимите воздушный фильтр и слегка очистите с него мусор щеткой. Замените фильтр, если он поврежден, намок от топлива, очень грязный или если края резинового уплотнителя деформированы.
4. Если фильтр может быть использован повторно, убедитесь, что он:
 - точно подходит к углублению в крышке воздухоочистителя.
 - установлен правильной стороной.
5. Установите крышку фильтра.



ПРИМЕЧАНИЕ:

После очистки/замены воздушного фильтра может потребоваться регулировка карбюратора. См. раздел «Регулировка карбюратора».

Топливный фильтр

1-й уровень

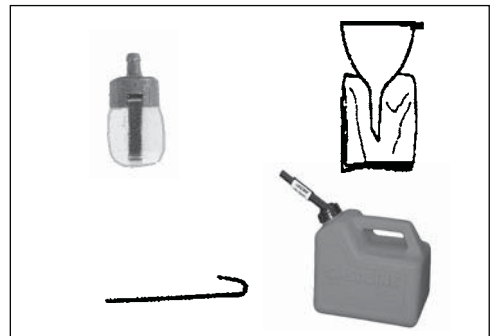
Необходимый инструмент: Проволока длиной 20—25 см, один конец загнут в виде крючка. Чистая ветошь, воронка и подходящая для топлива канистра.

Необходимые детали: Топливный фильтр

ВНИМАНИЕ ОПАСНОСТЬ

Топливо ОЧЕНЬ легко воспламеняется. Соблюдайте особую осторожность при смешивании, хранении и работе с топливом во избежание серьезных травм.

1. С помощью чистой ветоши удалите рыхлую грязь вокруг крышки топливного бака и опорожните топливный бак.
2. С помощью проволочного крючка вытащите топливопровод и фильтр из бака.
3. Снимите фильтр с трубки и установите новый фильтр.



СВЕЧА ЗАЖИГАНИЯ

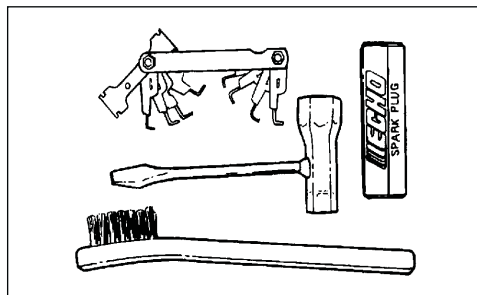
2-й уровень

Необходимый инструмент:

Т-образный ключ 10x19 мм, щуп, мягкая металлическая щетка

Необходимые детали:

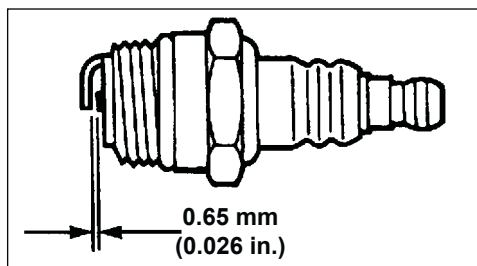
Свеча зажигания NGK BPMR-8Y



ВАЖНО!

Используйте только свечу зажигания NGK BPMR-8Y, иначе возможно серьезное повреждение двигателя.

1. Выверните свечу зажигания и проверьте на загрязнение, износ и закружение центрального электрода.
2. Очистите свечу или замените новой. НЕ применяйте пескоструйный аппарат для очистки. Оставшийся песок повредит двигатель.
3. Отрегулируйте зазор свечи зажигания до 0,65 мм, подгибая наружный электрод.
4. Заверните свечу с моментом 15-17 Нм (150-170 кгс•см).



ОЧИСТКА СИСТЕМЫ ОХЛАЖДЕНИЯ

2-й уровень

Необходимый инструмент: T27 шестигранный ключ, щетка-кисть 25 или 50 мм

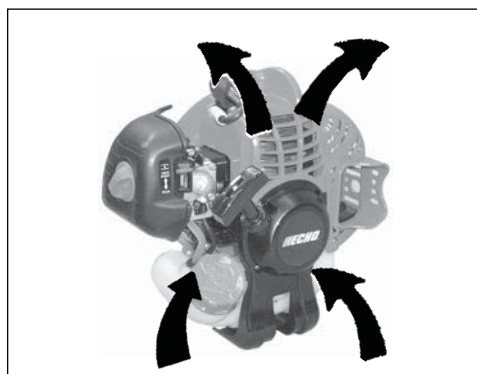
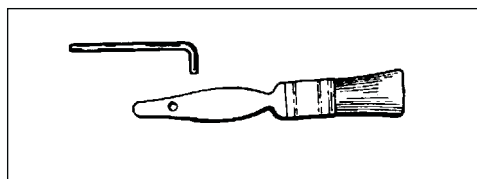
ВАЖНО!

Чтобы поддерживать нужную рабочую температуру двигателя, охлаждающий воздух должен свободно проходить через ребра цилиндра. Этот воздушный поток уносит тепло, образующееся за счет сгорания топлива.

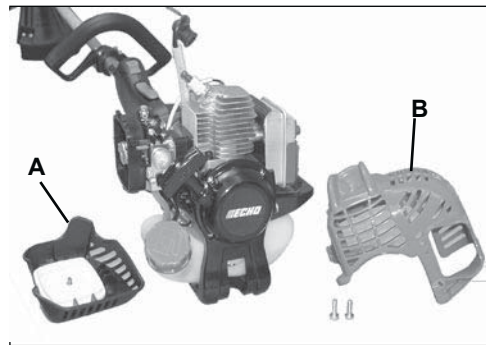
Перегрев и заклинивание двигателя могут произойти, если:

- Заблокирован подвод воздуха, и охлаждающий воздух не доходит до цилиндра.
- На ребрах цилиндра скопились пыль и трава. Эти наросты изолируют двигатель и не позволяют отводить тепло.

Удаление засоров охлаждающих каналов и очистка охлаждающих ребер рассматривается как «нормальное обслуживание». Любые поломки, связанные с плохим обслуживанием, не подпадают под гарантию.



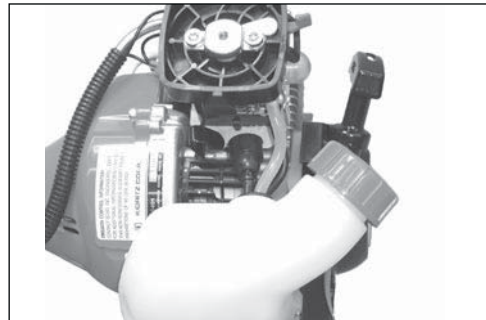
1. Снимите провод со свечи зажигания.
2. Снимите крышку воздушного фильтра (А).
3. Выкрутите 2 винта крышки двигателя и снимите крышку двигателя (В).
(1 крепежный винт – со стороны рукоятки)
(1 самонарезающийся винт – со стороны стартера)



ВАЖНО!

Не ИСПОЛЬЗУЙТЕ металлический скребок для удаления грязи с ребер цилиндра.

4. С помощью щетки удалите грязь с ребер цилиндра.
5. Снимите провода зажигания с зажимной скобы для очистки.
6. Удалите траву и листья из решетки между стартером и топливным баком.
7. Соберите компоненты в обратной последовательности. Система выпуска



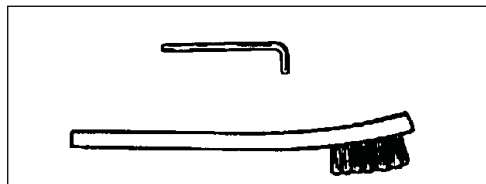
ОЧИСТКА СИСТЕМЫ

Экран искроуловителя

2-й уровень

Необходимый инструмент: шестигранный ключ T27, мягкая металлическая щетка

Необходимые детали: Экран искроуловителя, прокладка



1. Снимите винты крышки двигателя и крышку двигателя.
2. Установите поршень в верхнюю мертвую точку (ВМТ), чтобы нагар и грязь не попали в цилиндр.
3. Снимите крышку экрана искроуловителя (С), прокладки (D), (E) и экран (F) с корпуса глушителя.
4. Очистите нагар с экрана и деталей глушителя.

ЗАМЕТКА

При чистке нагара, будьте осторожны, чтобы не повредить каталитический элемент внутри глушителя.

5. Замените экран, если он треснул, забился или имеет сквозные прогоревшие отверстия.
6. Соберите компоненты в обратной последовательности.

Очистка выходного отверстия

2-й уровень

Необходимый инструмент: Т27 шестигранный ключ, деревянный или пластиковый скребок

Необходимые детали: При необходимости: Теплозащитный экран

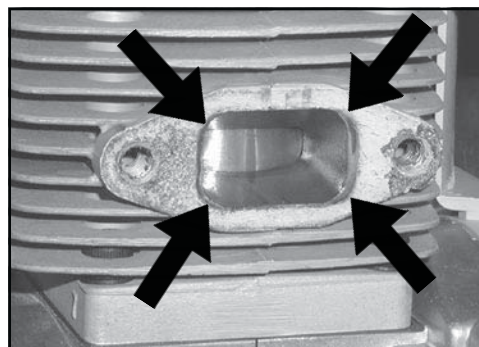
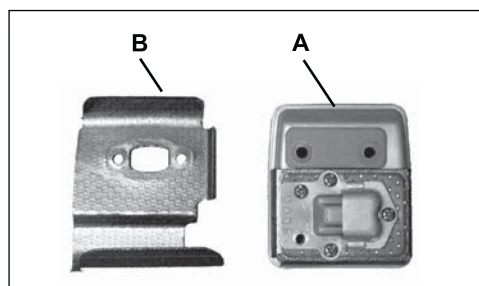
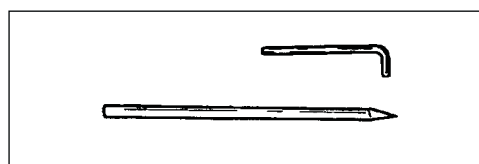
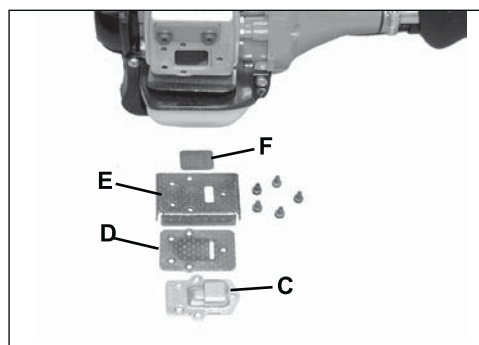
1. Отсоедините провод свечи зажигания от свечи зажигания и снимите крышку двигателя (2 винта).
2. Установите поршень в верхнюю мертвую точку. Снимите глушитель (А) и теплозащитный экран (В).
3. Используйте деревянный или пластиковый скребок, чтобы очистить выходное отверстие цилиндра от нагара.

ВАЖНО!

Никогда не используйте металлические инструменты для удаления нагара из выходного отверстия.

Не поцарапайте цилиндр или поршень при очистке выходного отверстия.

4. Проверьте теплозащитный экран и замените его, если он поврежден.
5. Установите теплозащитный экран и глушитель.
6. Затяните установочные болты глушителя (или гайки) на 90-110 кгс•см.
7. Установите крышку двигателя и присоедините провод свечи зажигания.
8. Запустите двигатель и прогрейте до рабочей температуры.
9. Остановите двигатель и перезатяните установочные болты (гайки) до эксплуатационных характеристик.



РЕГУЛИРОВКА КАРБЮРАТОРА

Обкатка двигателя

Новый двигатель должен работать минимальную длительность на первых двух баках топлива, пока не будут произведены настройки карбюратора. Во время обкатки производительность Вашего двигателя увеличится и выхлоп стабилизируется. Холостой ход может быть настроен

Работа на высоте

Данный двигатель настроен на заводе, чтобы выполнять хороший запуск, выхлоп и длительную производительность на высоте не более 1100 футов над уровнем моря. Чтобы сохранить правильные настройки работы двигателя и соответствие выхлопа выше 1100 футов над уровнем моря, необходимо чтобы авторизованный сервисный дилер ECHO произвел нужные настройки.

ВАЖНО!

Если двигатель настроен для работы на высоте более 1100 футов над уровнем моря, для работы ниже 1100 футов над уровнем моря, карбюратор нужно перенастроить, иначе возможны серьезные повреждения двигателя.

2-й уровень

Необходимые инструменты:

Отвертка, тахометр (ECHO арт. 99051130017).

ПРИМЕЧАНИЕ:

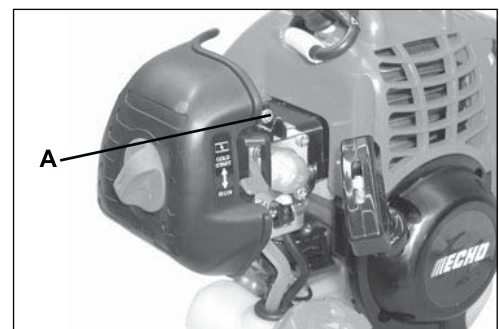
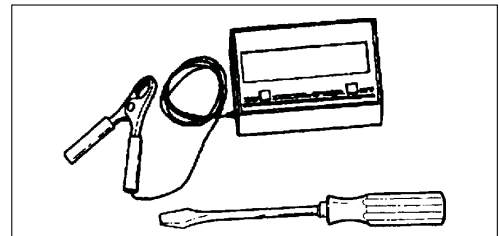
Каждый инструмент обкатан на заводе, и карбюратор настроен в соответствии с требованиями к выбросам.

Настройки карбюратора, кроме холостого хода, должны выполняться авторизованным дилером ECHO.

1. Проверьте холостой ход и настройте при необходимости.

Если имеется тахометр, винт холостого хода (А) должен быть настроен согласно характеристикам из раздела «Технические характеристики» данного руководства.

Поверните винт холостого хода (А) по часовой стрелке, чтобы увеличить холостой ход, и против часовой стрелки, чтобы его уменьшить.



ПРЕДУПРЕЖДЕНИЕ

Когда настройки карбюратора завершены, режущая гарнитура не должна вращаться на холостом ходу, иначе возможны серьезные травмы.

ЗАМЕНА ПИЛЬНОЙ ШИНЫ И ПИЛЬНОЙ ЦЕПИ

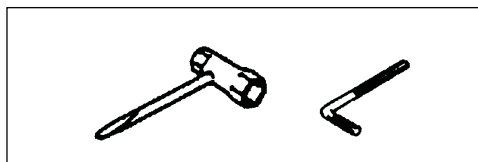
ВНИМАНИЕ ОПАСНОСТЬ

Никогда не пытайтесь заменить или отрегулировать пильную шину и пильную цепь при работающем двигателе. Эта пильная цепь **ОЧЕНЬ** острая. Надевайте прочные перчатки, чтобы защитить руки, когда вы с ней работаете. Надевайте защитные средства для глаз в соответствии с СЕ.

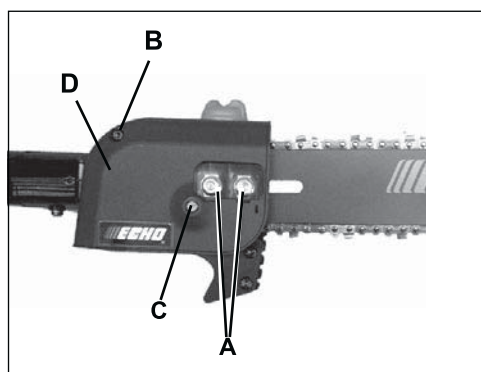
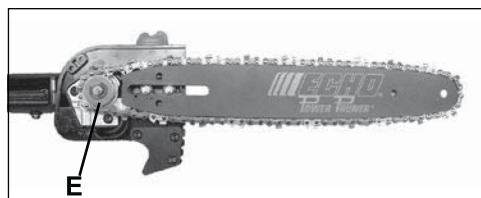
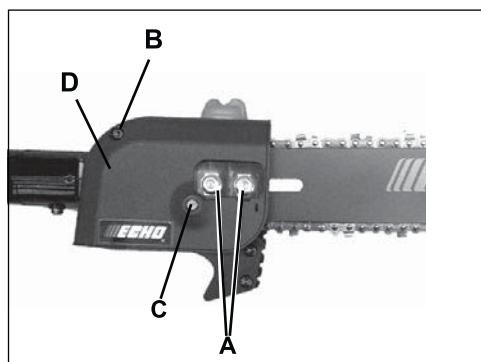
Пильная шина, замена/установка

2-й уровень

Необходимые инструменты: Т-образный ключ, шестигранный ключ T27



1. Снимите две 6 мм гайки пильной шины и винт крышки шины (В), ослабьте натяжение пильной цепи, поворачивая винт (С) против часовой стрелки.
2. Снимите крышку шины (D).
3. Снимите пильную шину и пильную цепь с коробки передач и звездочки.
4. Освободите пильную цепь от пильной шины и проверьте пильную шину на наличие повреждений и чрезмерного или неравного износа. При необходимости замените пильную шину.
5. Установите цепь на пильную шину, так, чтобы режущие звенья были направлены вверх и к носку пильной шины.
6. Установите пильную шину и цепь на коробку передач, установив цепь на ведущую звездочку (Е).
7. Поверните натяжной винт цепи по часовой стрелке, чтобы натянуть пильную цепь.
8. Установите крышку шины (D) и вручную затяните винты гайки пильной шины и установите винт крышки шины (В).
9. Настройте натяжение цепи.

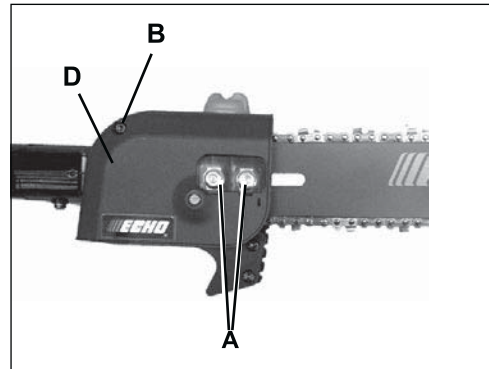


Очистка крышки пильной шины

Необходимые инструменты:

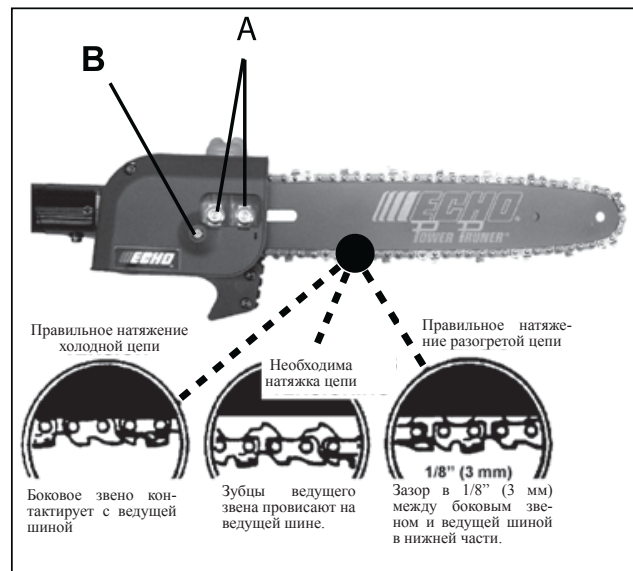
Т-образный ключ, шестигранный ключ T27

1. Снимите две 6 мм гайки пильной шины и винт крышки шины (B).
2. Снимите крышку шины (D).
3. Аккуратно очистите щеткой мусор внутри крышки шины и вокруг звездочки.
4. Установите крышку шины (D), установите и затяните гайки крышки шины и установите винт крышки шины (B).



Настройка натяжения пильной цепи

1. Установите выключатель в положение СТОП.
2. Отсоедините провод свечи зажигания.
3. Ослабьте две гайки крышки коробки передач (A).
4. Держите носик шины вверх и поворачивайте винт настройки (B) по часовой стрелке, пока цепь плотно не сядет с противоположной стороны шины, как показано на рисунке. Только для холодной цепи: поверните винт настройки CW дополнительно на 1/8 - 1/4 оборота.
5. Затяните обе гайки крышки коробки передач с поднятым носиком. Сначала затяните переднюю гайку.
6. Вручную прокрутите цепь вокруг шины. Ослабьте натяжение цепи, если Вы цепь двигается туго.
7. Когда цепь натянута должным образом, надежно затяните гайки крышки коробки передач.



ВАЖНО!

Затяните гайки крышки коробки передач на 8-9 Н•м. НЕ ПЕРТЯГИВАЙТЕ гайки. Возможны повреждения.

8. Всегда сохраняйте цепь натянутой должным образом.

ЗАМЕТКА

Все цепи требуют частой регулировки.

9. Соедините провод свечи зажигания.

Заточка пильной цепи

2-й уровень

Необходимый инструмент: Круглый напильник 4 мм, плоский напильник, глубиномер

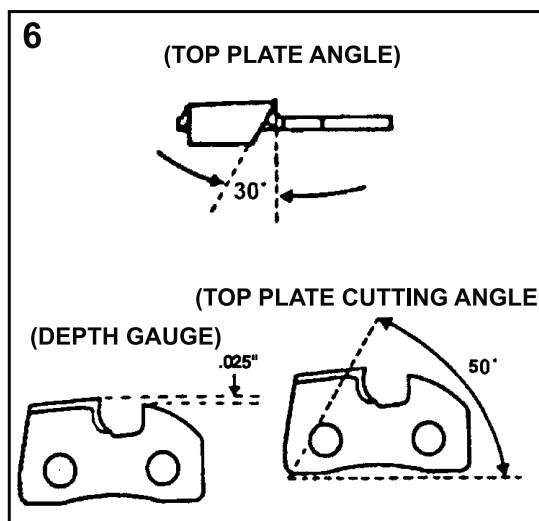
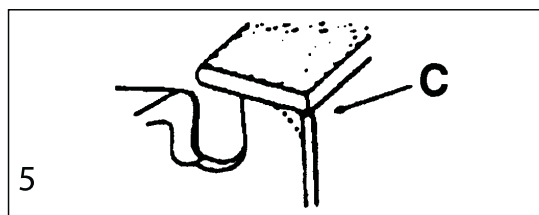
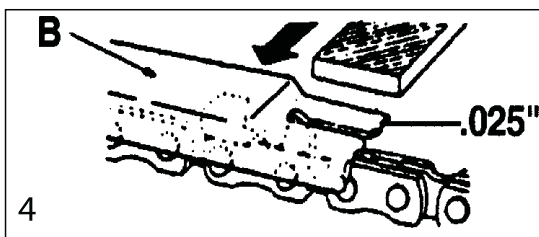
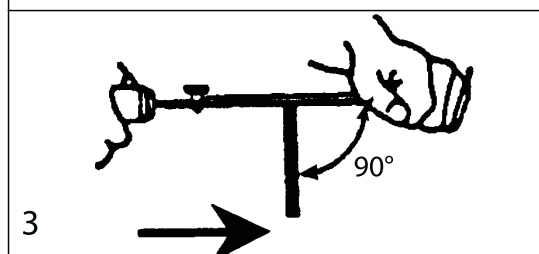
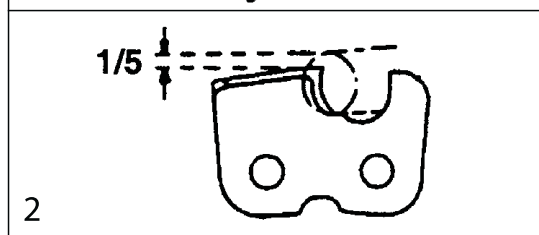
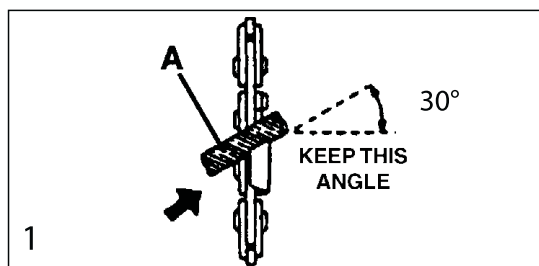
ВАЖНО!

Тупые или поврежденные режущие элементы приводят к ухудшению режущей способности, увеличивают вибрацию и приводят к преждевременному выходу пильной цепи из строя.

ВНИМАНИЕ ОПАСНОСТЬ

Всегда останавливайте двигатель и отсоединяйте провод свечи зажигания перед обслуживанием пильной шины и пильной цепи. Всегда надевайте перчатки, заточивая пильную цепь, иначе возможны серьезные травмы.

1. Вставьте круглый напильник в режущий элемент под углом 30°. Одна пятая (1/5) напильника должна выступать над верхней точкой режущего элемента.
2. Держите напильник в режущем элементе горизонтально и точите в одном направлении.
3. Точите, пока верхушка и боковые стороны режущего элемента не станут острыми без зазубрин.
4. Прижмите глубиномер (B) к верху режущего элемента пазом 0,64 мм концом против переднего режущего элемента. Спилите зуб резака плоским напильником заподлицо с верхом глубиномера.
5. Закончите заточку режущего элемента (C), закруглив переднюю кромку плоским напильником.
6. Правильно заточенный режущий элемент выглядит так, как показано на рисунке.
7. Нанесите чистое масло и медленно проворачивайте пильную цепь, чтобы смыть опилки.
8. Если пильная цепь покрыта или забита смолой, отмойте ее керосином, а затем смочите маслом.



ПОИСК И УСТРАНЕНИЕ НЕИСПРАВНОСТЕЙ

Проблема		Причина	Устранение
Двигатель - плохо запускается - не запускается			
Двигатель запускается	Топливо в карбюраторе → Топлива в карбюраторе нет	<ul style="list-style-type: none"> • Топливный фильтр засорен • Топливопровод засорен • Карбюратор 	<ul style="list-style-type: none"> • Очистить или заменить • Очистить • Свяжитесь с дилером ЕСНО
	Топливо в цилиндре → Топлива в цилиндре нет	<ul style="list-style-type: none"> • Карбюратор 	<ul style="list-style-type: none"> • Свяжитесь с дилером ЕСНО
	→ Топливо в глушителе	<ul style="list-style-type: none"> • Топливная смесь слишком насыщенная 	<ul style="list-style-type: none"> • Открыть дроссельную заслонку • Очистить/заменить воздушный фильтр • Отрегулировать карбюратор • Свяжитесь с дилером ЕСНО
	Есть искра на конце провода зажигания → Искры на конце провода зажигания нет	<ul style="list-style-type: none"> • Зажигание выключено • Проблемы в системе зажигания 	<ul style="list-style-type: none"> • Включите зажигание • Свяжитесь с дилером ЕСНО
	Свеча зажигания дает искру → Свеча зажигания не дает искры	<ul style="list-style-type: none"> • Неправильный зазор свечи зажигания • Нагар на электродах • Загрязнение топливом • Свеча зажигания бракованная 	<ul style="list-style-type: none"> • Отрегулировать: 0,6—0,7 мм • Очистить или заменить • Очистить или заменить • Заменить свечу
Двигатель не запускается		<ul style="list-style-type: none"> • Внутренняя неисправность двигателя 	<ul style="list-style-type: none"> • Свяжитесь с дилером ЕСНО
Двигатель работает	Двигатель глохнет или плохо набирает мощность	<ul style="list-style-type: none"> • Воздушный фильтр загрязнен • Топливный фильтр загрязнен • Система вентиляции двигателя засорена • Свеча зажигания • Карбюратор • Система охлаждения засорена • Выпускной канал/сетка искроуловителя засорены 	<ul style="list-style-type: none"> • Очистить или заменить • Очистить или заменить • Очистить • Очистить и отрегулировать/заменить • Отрегулировать • Очистить • Очистить

ВНИМАНИЕ ОПАСНОСТЬ

Пары топлива легко воспламеняемы и могут стать причиной пожара или взрыва. Никогда не проверяйте работу зажигания, закорачивая свечу зажигания на массу около отверстия цилиндра для свечи зажигания, так как это может стать причиной серьезных травм.

ХРАНЕНИЕ

ПРЕДУПРЕЖДЕНИЕ!

Во время эксплуатации глушитель или каталитический глушитель и покрытие вокруг него становятся горячими. Всегда держите область выхлопа чистой от воспламеняющегося мусора во время транспортировки или во время хранения, иначе возможны серьезные повреждения имущества или индивидуальные травмы.

Долговременное хранение (более 30 дней)

Никогда не оставляйте устройство на продолжительный срок (30 дней и более), не подготовив его к хранению следующим образом:

1. Храните установку в сухом месте без пыли, недоступном для детей и посторонних.

ВНИМАНИЕ ОПАСНОСТЬ

Не храните прибор в закрытом помещении, где пары топлива могут скапливаться или прийти в контакт с открытым огнем.

2. Установите выключатель в положение «STOP».
3. Удалите излишки смазки, масла и загрязнений с поверхности установки.

ВАЖНО!

Сок и смола некоторых деревьев вызывают коррозию. Тщательно мойте пильную шину и зону вокруг ведущей звездочки после каждого использования, затем покройте металлические детали тонким слоем масла.

4. Выполните все требуемые плановые процедуры и смазку.
5. Подтяните все винты, гайки и болты.
6. Полностью слейте топливо из бака и потяните рукоятку стартера несколько раз, чтобы вывести топливо из карбюратора.
7. Выверните свечу зажигания и залейте 7 куб. см свежего чистого масла для двухтактных двигателей в цилиндр через свечное отверстие.
 - A. Оберните отверстие свечи зажигания куском чистой ткани.
 - B. Потяните рукоятку стартера 2 или 3 раза, чтобы распределить масло внутри двигателя.
 - C. Определите положение поршня через отверстие для свечи. Медленно потяните рукоятку стартера, чтобы поршень пришел в верхнюю точку, и оставьте его там.
8. Установите свечу зажигания (не присоединяя провод зажигания).
9. Всегда закрывайте пильную шину и пильную цепь кожухом пильной шины при транспортировке и хранении.

ТЕХНИЧЕСКИЕ ХАРАКТЕРИСТИКИ

Модель	PPT-235ES
Длина (мм)	2670
Длина с удлинителем (мм)	3670
Ширина (мм)	246
Высота (мм)	235
Сухой вес (кг)	7,4
ТИП ДВИГАТЕЛЯ	2-ТАКТНЫЙ ДВИГАТЕЛЬ С ВОЗДУШНЫМ ОХЛАЖДЕНИЕМ
Диаметр поршня (мм)	32.2
Ход поршня (мм)	26.0
Рабочий объем (см ³)	21.2
Выхлопная система	Глушитель с искроуловителем или катализатором
Карбюратор	Диафрагменного типа с праймером
Система зажигания	CDI
Свеча зажигания	NGK BPMR-8Y зазор 0.65 мм
Топливо	Смесь (Бензин и двухтактное масло)
Соотношение топливо/масло	50:1 (2%) для стандарта ISO-L-EGD (ISO/CD 13738), JASO уровень FC/FD и масло ECHO Premium 50:1)
Бензин	Бензин стандартного качества. Рекомендуется использовать неэтилированный бензин с октановым числом не меньше 89. Не используйте топливо, содержащее метиловый спирт или более 10 % этилового спирта.
Вместимость топливного бака	0.44 Л
Система запуска	Автоматический пружинный стартер
СЦЕПЛЕНИЕ	Центробежного типа
Тип звездочки	6 зубьев, шаг 9.53 мм
Вал передачи мощности	Алюминиевый прессованный
Передаточное число редуктора	1.53
Система смазки цепи	Автоматическая
Объем масляного бачка пильной цепи	0.225 Л
Рукоятки	Рукоятка под правую руку с рычагом управления и стопорным рычагом
Плечевой ремень	Стандартный
Холостой ход (об/мин)	2500-3400
Обороты срабатывания сцепления (об/мин)	4300
Обороты двигателя при полностью открытой дроссельной заслонке (об/мин)	9600-11600
Пильная шина и пильная цепь	254 мм, 3/8 дюйма, паз 1,3мм

Архангельск (8182)63-90-72
Астана +7(7172)727-132
Белгород (4722)40-23-64
Брянск (4832)59-03-52
Владивосток (423)249-28-31
Волгоград (844)278-03-48
Вологда (8172)26-41-59
Воронеж (473)204-51-73
Екатеринбург (343)384-55-89
Иваново (4932)77-34-06
Ижевск (3412)26-03-58
Казань (843)206-01-48

Калининград (4012)72-03-81
Калуга (4842)92-23-67
Кемерово (3842)65-04-62
Киров (8332)68-02-04
Краснодар (861)203-40-90
Красноярск (391)204-63-61
Курск (4712)77-13-04
Липецк (4742)52-20-81
Магнитогорск (3519)55-03-13
Москва (495)268-04-70
Мурманск (8152)59-64-93
Набережные Челны (8552)20-53-41

Нижний Новгород (831)429-08-12
Новокузнецк (3843)20-46-81
Новосибирск (383)227-86-73
Орел (4862)44-53-42
Оренбург (3532)37-68-04
Пенза (8412)22-31-16
Пермь (342)205-81-47
Ростов-на-Дону (863)308-18-15
Рязань (4912)46-61-64
Самара (846)206-03-16
Санкт-Петербург (812)309-46-40
Саратов (845)249-38-78

Смоленск (4812)29-41-54
Сочи (862)225-72-31
Ставрополь (8652)20-65-13
Тверь (4822)63-31-35
Томск (3822)98-41-53
Тула (4872)74-02-29
Тюмень (3452)66-21-18
Ульяновск (8422)24-23-59
Уфа (347)229-48-12
Челябинск (351)202-03-61
Череповец (8202)49-02-64
Ярославль (4852)69-52-93

сайт: <http://echo.nt-rt.ru/> || эл. почта: eoh@nt-rt.ru