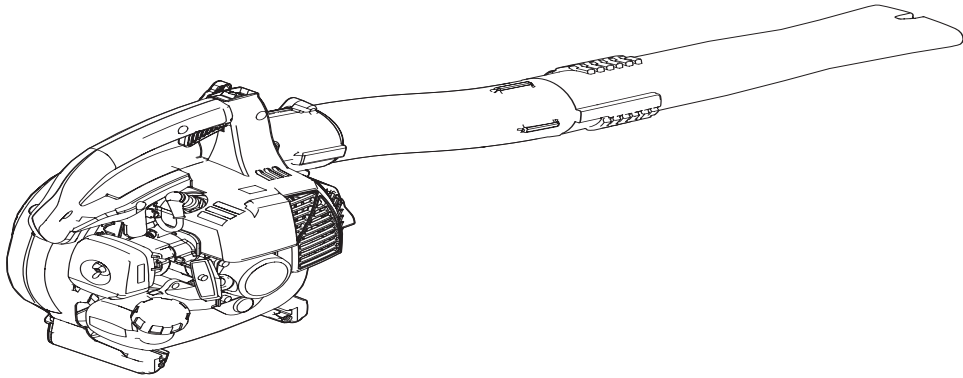


ECHO[®]

RU



РУКОВОДСТВО ПО ЭКСПЛУАТАЦИИ PB-250

ПРЕДУПРЕЖДЕНИЕ

CE



ВНИМАТЕЛЬНО ПРОЧИТАЙТЕ ИНСТРУКЦИИ И СТРОГО СЛЕДУЙТЕ ПРАВИЛАМ ТЕХНИКИ БЕЗОПАСНОСТИ. НЕСОБЛЮДЕНИЕ ЭТОГО ТРЕБОВАНИЯ МОЖЕТ ПРИВЕСТИ К ТЯЖЕЛЫМ ТРАВМАМ.

Архангельск (8182)63-90-72
Астана +7(7172)727-132
Белгород (4722)40-23-64
Брянск (4832)59-03-52
Владивосток (423)249-28-31
Волгоград (844)278-03-48
Вологда (8172)26-41-59
Воронеж (473)204-51-73
Екатеринбург (343)384-55-89
Иваново (4932)77-34-06
Ижевск (3412)26-03-58
Казань (843)206-01-48

Калининград (4012)72-03-81
Калуга (4842)92-23-67
Кемерово (3842)65-04-62
Киров (8332)68-02-04
Краснодар (861)203-40-90
Красноярск (391)204-63-61
Курск (4712)77-13-04
Липецк (4742)52-20-81
Магнитогорск (3519)55-03-13
Москва (495)268-04-70
Мурманск (8152)59-64-93
Набережные Челны (8552)20-53-41

Нижний Новгород (831)429-08-12
Новокузнецк (3843)20-46-81
Новосибирск (383)227-86-73
Орел (4862)44-53-42
Оренбург (3532)37-68-04
Пенза (8412)22-31-16
Пермь (342)205-81-47
Ростов-на-Дону (863)308-18-15
Рязань (4912)46-61-64
Самара (846)206-03-16
Санкт-Петербург (812)309-46-40
Саратов (845)249-38-78

Смоленск (4812)29-41-54
Сочи (862)225-72-31
Ставрополь (8652)20-65-13
Тверь (4822)63-31-35
Томск (3822)98-41-53
Тула (4872)74-02-29
Тюмень (3452)66-21-18
Ульяновск (8422)24-23-59
Уфа (347)229-48-12
Челябинск (351)202-03-61
Череповец (8202)49-02-64
Ярославль (4852)69-52-93

сайт: <http://echo.nt-rt.ru/> || эл. почта: eoh@nt-rt.ru

Важная информация

Перед началом эксплуатации изделия обязательно прочитайте руководство по эксплуатации.

○ **Предназначение изделия**

- ♦ Мотовоздуходувки ECHO предназначены для сдувания различного мусора, включая опавшие листья.
- ♦ Используйте изделия только в целях, указанных выше.

○ **Кто допускается к эксплуатации изделия**

- ♦ К эксплуатации изделия допускается только персонал, полностью прочитавший и понявший руководство по эксплуатации.
- ♦ Лица, не прочитавшие руководство по эксплуатации должным образом, больные простудой, уставшие или находящиеся в плохом физическом состоянии, а также дети к эксплуатации данного изделия не допускаются.
- ♦ Помните, ответственность за несчастные случаи или повреждения и ущерб, нанесенные другим лицам или их имуществу, несет оператор или пользователь.

○ **Сведения о руководстве по эксплуатации**

- ♦ В настоящем руководстве по эксплуатации приведены инструкции по сборке, использованию и техническом обслуживании изделия. Внимательно прочитайте и поймите их.
- ♦ Всегда держите руководство в легкодоступном месте.
- ♦ При утере или нечитабельности руководства купите новое у своего ДИЛЕРА ECHO.
- ♦ В руководстве используется международная система единиц (СИ). Значения, приведенные в скобках, являются справочными, и в некоторых случаях возможно незначительное расхождение в связи с переводом единиц из одной системы в другую.

○ **Передача изделия в пользование или его продажа другим лицам**

- ♦ При передаче изделия, описанного в этом руководстве, в пользование другому лицу также предоставьте такому лицу руководство по эксплуатации изделия. При продаже изделия другому лицу также передайте такому лицу руководство по эксплуатации.

○ **Запросы**

- ♦ Запросы, касающиеся информации об этом изделии, приобретения расходных материалов, ремонта и им аналогичные, направляйте ДИЛЕРУ ECHO.

○ **Уведомления**

- ♦ При модернизации изделия содержание руководства может быть изменено без предварительного уведомления. В целях пояснения некоторые иллюстрации, приведенные в руководстве, могут отличаться от фактического вида изделия.
- ♦ Для этого изделия требуется сборка некоторых частей.
- ♦ Проконсультируйтесь со своим ДИЛЕРОМ ECHO, если что-то неясно или если у вас есть вопросы.

Содержание

Безопасная эксплуатация изделия.....	4
Предупредительные сообщения	4
Другие указатели	4
Символы	4
Расположение наклеек с мерами безопасности	6
Правила обращения с топливом	7
Обращение с двигателем.....	8
Обращение с изделием.....	9
Упаковочный лист	13
Описание	14
Перед началом работы	15
Сборка	15
Подготовка топлива	17
Работа двигателя.....	18
Запуск двигателя	18
Остановка двигателя	20
Эксплуатация	21
Эксплуатация мотовоздуховки	21
Обслуживание и уход	22
Рекомендации по обслуживанию	22
Обслуживание и уход	22
Таблица поиска и устранения неисправностей.....	28
Долгосрочное хранение (30 дней и больше).....	29
Технические характеристики	30

Безопасная эксплуатация изделия

Внимательно прочитайте этот раздел перед началом эксплуатации изделия.

Описанные в этом разделе меры предосторожности содержат важные сведения о технике безопасности. Точно соблюдайте их.

Также необходимо прочитать меры предосторожности, содержащиеся в самом руководстве.

Текст, сопровождающийся символом ромба, описывает потенциальные последствия несоблюдения мер предосторожности.


Предупредительные сообщения

Ситуации, связанные с риском травм оператора и другим лицам, указаны в этом руководстве и на самом изделии следующими предупредительными сообщениями. Для безопасной эксплуатации изделия всегда внимательно читайте и соблюдайте их.

 ОПАСНО	 ПРЕДУПРЕЖДЕНИЕ	 ВНИМАНИЕ
Символ, сопровождаемый надписью «ОПАСНО» обращает внимание на действия или ситуации, которые приведут к тяжелым травмам или смерти оператора и находящихся поблизости лиц.	Символ, сопровождаемый надписью «ПРЕДУПРЕЖДЕНИЕ», обращает внимание на действия или ситуации, которые могут привести к тяжелым травмам или смерти оператора и находящихся поблизости лиц.	Символ, сопровождаемый надписью «ВНИМАНИЕ» обозначает потенциально опасные ситуации, которые могут привести к легким травмам или травмам средней тяжести, если такие ситуации не будут предотвращены.



Другие указатели

Кроме предупредительных сообщений в этом руководстве также используются следующие пояснительные символы:






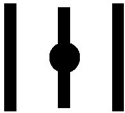




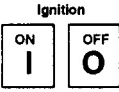


	Перечеркнутый круг показывает, что все изображенное в круге запрещено.	ПРИМЕЧАНИЕ	ВАЖНО
		В рамке приводятся полезные советы и рекомендации по использованию, уходу и обслуживанию изделия.	Текст в рамке с надписью «ВАЖНО» содержит важные сведения относительно эксплуатации, проверки, обслуживания и хранения изделия, описанного в руководстве.

Символы

В руководстве и на самом изделии используется ряд пояснительных символов. Хорошо уясните суть каждого символа.

Форма/вид символа	Описание/назначение символа	Форма/вид символа	Описание/назначение символа
	Внимательно прочитайте руководство по эксплуатации		Топливная смесь бензина и масла
	Пользоваться средствами защиты глаз, органов слуха и головы		Насос подкачки (заливочный насос)
	Безопасность/предупреждение об опасности	L	Регулировка карбюратора – Смесь для низких оборотов
	Аварийный останов	H	Регулировка карбюратора – Смесь для высоких оборотов

Безопасная эксплуатация изделия

Форма/вид символа	Описание/назначение символа	Форма/вид символа	Описание/назначение символа
	Отрезание пальцев		Регулировка карбюратора – обороты холостого хода
	Не эксплуатируйте изделие в плохо вентилируемых помещениях		Ручка управления воздушной заслонкой в положении холодного положения (заслонка закрыта)
	Опасность возгорания		Ручка управления воздушной заслонкой в рабочем положении (заслонка открыта)
	Опасность поражения электрическим током		Обороты холостого хода
	Гарантированный уровень звуковой мощности		Высокие обороты холостого хода
	Зажигание ВКЛ/ВЫКЛ		Горячие поверхности
	Запуск двигателя		

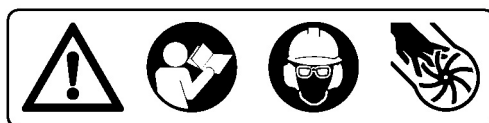
Безопасная эксплуатация изделия

Расположение наклеек с мерами безопасности

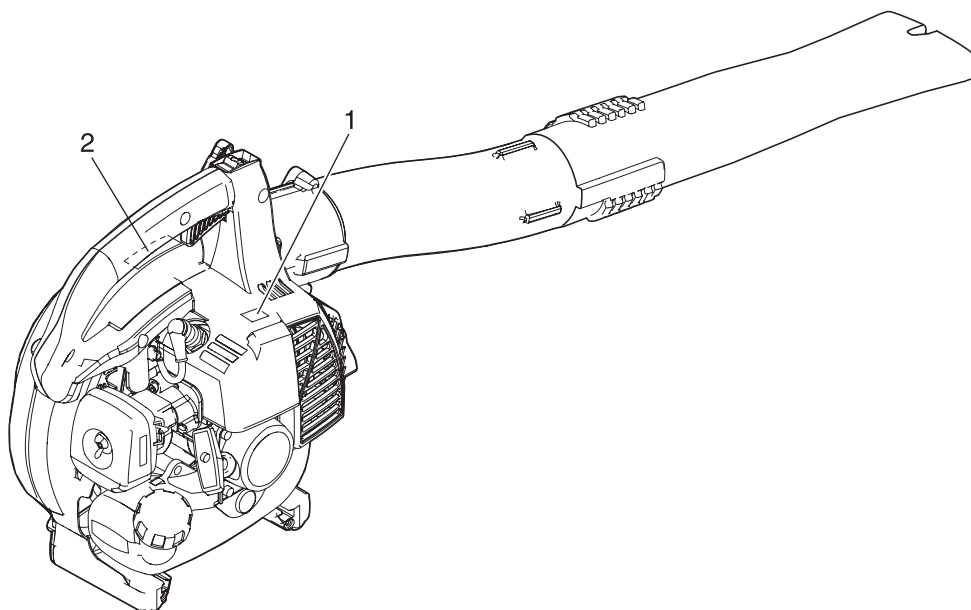
- ♦ Показанные ниже наклейки с мерами безопасности нанесены на изделие, описанное в этом руководстве. Перед эксплуатацией изделия уясните суть наклейки с мерами безопасности.
- ♦ Если наклейка стала нечитаемой, повреждена или отклеилась, купите новую у своего ДИЛЕРА ЕСНО и наклейте ее на место, показанное на рисунке ниже. Наклейка всегда должна быть читаемой.



1. Наклейка с мерами безопасности (№ X505002310)



2. Наклейка с мерами безопасности (№ X505002080)



Безопасная эксплуатация изделия

Правила обращения с топливом

ОПАСНО

При заправке всегда находитесь на значительном расстоянии от огня

Топливо легко воспламеняется и при неправильном обращении ведет к риску возгорания. Во избежание тяжелых травм будьте предельно осторожны при смешивании, хранении топлива или обращении с ним. Точно соблюдайте следующие инструкции.

- Не курите и не допускайте открытого огня во время заправки.
- Не заливайте топливо, если двигатель горячий или работает.
- ◆ В противном случае топливо может воспламениться и вызвать возгорание, чреватое ожогами.



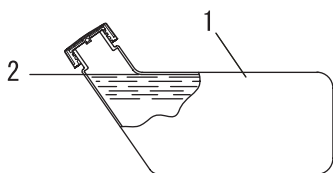
Емкость для топлива и место заправки

- Используйте надлежащую емкость для топлива.
- Топливные баки/емкости могут быть под давлением. Всегда медленно открывайте топливные крышки, чтобы давление выровнялось.
- НЕ заправляйте топливные баки внутри помещений. ВСЕГДА заправляйте топливные баки вне помещений на пустом участке.

Разлитое топливо может вызвать пожар

При заправке соблюдайте следующие меры предосторожности:

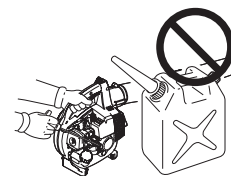
- Не заливайте топливо так, чтобы оно доходило до горловины топливного бака. Топливо должно доходить до указанного уровня (до плеча топливного бака).
- Вытрите перелитое или разлитое топливо.
- После заправки хорошо затяните крышку топливного бака.
- ◆ Разлитое топливо может возгореться и вызвать ожоги.



- 1. Топливный бак
- 2. Уровень плеча

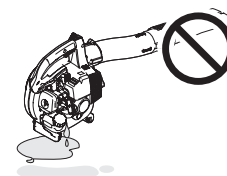
Не запускайте двигатель в месте заправки

- Не запускайте двигатель там, где выполняли заправку топлива. Перед запуском двигателя отойдите от места заправки не менее чем на 3 м.
- ◆ Топливо, разлитое во время заправки, может воспламениться и вызвать пожар.



Пролитое топливо приводит к пожару

- После заправки топлива убедитесь в отсутствии протечки топлива из топливного шланга, прокладок топливной системы или вокруг крышки топливного бака.
- При обнаружении протечки топлива немедленно прекратите пользоваться изделием и обратитесь к своему ДИЛЕРУ ЕСНО за ремонтом.
- ◆ Любая протечка топлива может вызвать возгорание.



Безопасная эксплуатация изделия

Обращение с двигателем

ПРЕДУПРЕЖДЕНИЕ

Запуск двигателя

При запуске двигателя особенно тщательно соблюдайте следующие меры безопасности:

- убедитесь в том, что все гайки и болты затянуты;
- убедитесь в отсутствии протечек топлива;
- положите изделие на ровную поверхность в хорошо проветриваемом месте;
- оставьте достаточно места вокруг изделия и не допускайте приближения к нему людей или животных;
- если есть, уберите все препятствия;
- запускайте двигатель, установив рукоятку дроссельной заслонки в положение пуска/работы;
- при запуске двигателя крепко прижмите изделие к земле;

◆ Несоблюдение этих мер предосторожности может привести к несчастному случаю или травме либо даже к смертельному случаю.

После запуска двигателя проверьте изделие на необычные вибрации и шумы

○ После запуска двигателя убедитесь в отсутствии необычных вибраций или звуков. Не эксплуатировать изделие, если есть необычные вибрации или звуки. За ремонтом обратитесь к своему ДИЛЕРУ ECHO.

◆ Выпадение и разрушение частей может привести к ранению или тяжелой травме.

Не прикасайтесь к горячим или находящимся под высоким напряжением частям во время эксплуатации изделия.

Во время или сразу после эксплуатации изделия не прикасайтесь к следующим горячим или находящимся под высоким напряжением частям:

○ глушитель, цилиндр и другие горячие части;

◆ Касание горячих частей может вызвать ожоги.

○ свеча зажигания, провод свечи зажигания и другие находящиеся под высоким напряжением части.

◆ Касание находящихся под высоким напряжением частей во время эксплуатации изделия может вызвать поражение электрическим током.



В случае пожара или задымления — главное безопасность

○ При возгорании в двигателе или появлении дыма в любом месте, кроме выхлопного отверстия, сразу же отойдите от изделия, чтобы обеспечить свою физическую безопасность.

○ Лопатой или аналогичным инструментом забросайте огонь песком либо ему подобным материалом или воспользуйтесь огнетушителем, чтобы не дать огню распространиться.

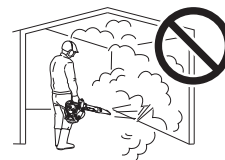
◆ Паника может привести к распространению огня и большому ущербу.



Выхлопные газы токсичны

○ Выхлопные газы двигателя содержат токсичные вещества. Не эксплуатируйте изделие внутри помещений или в пластиковой теплице либо в других плохо вентилируемых местах.

◆ Токсичные вещества могут вызвать отравление.



Во время проверки или обслуживания изделия выключайте двигатель.

При проверке и обслуживании изделия после использования соблюдайте следующие меры предосторожности:

○ выключите двигатель и не проверяйте и не обслуживайте изделие, пока двигатель не остынет;

◆ Опасность ожогов!

○ перед проверкой и обслуживанием снимите колпачок свечи зажигания.

◆ Внезапный запуск изделия может привести к несчастному случаю.

Проверка свечи зажигания

Во время проверки свечи зажигания соблюдайте следующие меры предосторожности:

○ если электроды или клеммы изношены или на керамических частях есть трещины, замените их новыми;

○ проверку системы зажигания разрядом на массу (т. е. дает свеча зажигания искру или нет) должен проводить специалист. Обратитесь к своему ДИЛЕРУ ECHO;

○ не проводите проверку системы зажигания разрядом на массу рядом с отверстием под свечу зажигания;

○ не проводите проверку системы зажигания разрядом на массу в местах, где есть разлитое топливо или огнеопасные газы;

○ не прикасайтесь к металлическим частям свечи зажигания.

◆ Свеча зажигания может вызвать воспламенение или поражение электрическим током.



Безопасная эксплуатация изделия

Обращение с изделием Общие меры безопасности

ПРЕДУПРЕЖДЕНИЕ

Руководство по эксплуатации

- Чтобы обеспечить правильную работу, внимательно прочитайте руководство по эксплуатации перед началом эксплуатации изделия.
- ◆ Несоблюдение этих требований может привести к несчастному случаю или тяжелой травме.



Используйте изделие только по назначению

- Не используйте изделия для каких-либо целей, кроме указанных в руководстве по эксплуатации.
- ◆ Несоблюдение этого требования может привести к несчастному случаю или тяжелой травме.

Не изменяйте конструкцию изделия

- Изменять конструкцию изделия запрещено.
- ◆ Несоблюдение этого требования может привести к несчастному случаю или тяжелой травме. Никакая неисправность, возникшая в связи с изменением конструкции изделия, под гарантию производителя не подпадает.

Пользуйтесь только проверенным и исправным изделием

- Разрешено эксплуатировать только проверенное и исправное изделие. Регулярно проверяйте и обслуживайте изделие.
- ◆ Несоблюдение этих требований может привести к несчастному случаю или тяжелой травме.

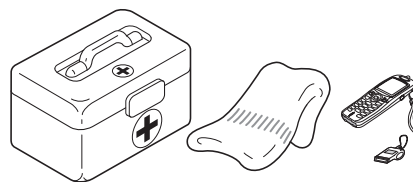
Передача изделия в пользование или его продажа другим лицам

- При передаче изделия в пользование другому лицу также предоставьте такому лицу руководство по эксплуатации.
- При продаже изделия другому лицу также передайте такому лицу руководство по эксплуатации.
- ◆ Несоблюдение этих требований может привести к несчастному случаю или тяжелой травме.

Будьте готовы на случай травмы

На случай травмы всегда имейте при себе:

- аптечку первой медицинской помощи;
- перевязочный и обтирочный материал (чтобы остановить кровотечение);
- свисток или мобильный телефон (чтобы вызвать стороннюю помощь).
- ◆ Невозможность оказать себе первую медицинскую помощь или вызвать стороннюю помощь может усугубить травму.



Безопасная эксплуатация изделия

Меры предосторожности при эксплуатации

ПРЕДУПРЕЖДЕНИЕ

Кто допускается к эксплуатации изделия

К эксплуатации изделия не допускаются следующие лица:

- уставшие;
- находящиеся в состоянии алкогольного опьянения;
- принимающие лекарственные средства;
- беременные;
- в плохом физическом состоянии;
- не прочитавшие руководство по эксплуатации;
- дети.
- ◆ Несоблюдение этих инструкций может привести к несчастному случаю.



Условия эксплуатации изделия

Не эксплуатируйте изделие:

- во время дождя, когда существует вероятность удара молнии;
- на крутых склонах или в скользких местах без прочной основы;
- ночью или в темных местах с плохой видимостью.
- ◆ Падение или подскользывание либо неправильная эксплуатация изделия могут привести к тяжелой травме.

Эксплуатация изделия

Во время эксплуатации изделия уделяйте особое внимание следующим мерам предосторожности:

- не позволяйте посторонним лицам или животным находиться на рабочей площадке;
- не направляйте трубу воздуходувки на людей или животных;
- не эксплуатируйте изделие в местах без надежной опоры для ног;
- крепко держите изделие;
- не допускайте эксплуатации изделия в ночное или раннее утреннее время, чтобы людей не тревожил шум.
- ◆ Несоблюдение этих инструкций может привести к несчастному случаю или травме.

Выключайте двигатель во время перемещения

Выключайте двигатель и носите изделие на плече при перемещении в ситуациях, описанных ниже:

- при перемещении к месту работы;
- при перемещении к другому участку работы;
- при оставлении места работы;
- ◆ Несоблюдение этих мер предосторожности может привести к ожогам или тяжелой травме.
- при транспортировке изделия на автомобиле слейте топливо из бака, установите изделие вертикально и хорошо закрепите его, чтобы не допустить его перемещения.
- ◆ Транспортировка изделия с топливом в баке в автомобиле может привести к возгоранию.

Не допускайте затягивания в вентилятор

- Следите за тем, чтобы волосы не затянуло в вентилятор.
- Никогда не просовывайте руку между двигателем и рамой ранца при работающем изделии.
- ◆ Скоростной напор воздуха от вентилятора может вызвать попадание руки в вентилятор, что приведет к тяжелой травме.

Вибрация и холод

Считается, что воздействие вибрации и холода могут вызвать у некоторых лиц поражение пальцев, носящее название виброблезнь. Воздействие вибрации и холода может вызвать ощущения покалывания и жара в пальцах, после чего пальцы бледнеют и немеют.

Чтобы не спровоцировать появление этого плохо изученного заболевания, настоятельно рекомендуется соблюдать следующие меры предосторожности:

- держите тело в тепле, особенно голову и шею, ступни и лодыжки, кисти рук и запястья;
- поддерживайте хорошую циркуляцию крови, часто делая перерывы и выполняя энергичные упражнения для рук, а не курите;
- ограничьте продолжительность непрерывной работы;
- Планируйте рабочий день так, чтобы совмещать работу с другими видами деятельности, не связанными с ручным мотоинструментом.
- при возникновении дискомфорта, покраснения и отека в пальцах, за которыми следуют бледность и онемение (потеря чувствительности), обратитесь к врачу.
- ◆ Несоблюдение этих инструкций может нанести ущерб вашему здоровью.

Безопасная эксплуатация изделия

ПРЕДУПРЕЖДЕНИЕ

Травмы из-за циклических нагрузок

Считается, что повторяющиеся движения сухожилий и мышц пальцев, рук и плеч могут приводить к болезненным ощущениям, отекам, онемению, слабости и сильным болям. Некоторые виды трудовой деятельности могут повышать риск возникновения травм из-за циклических нагрузок (ТЦН).

Чтобы снизить риск развития ТЦН, необходимо следовать приведенным ниже рекомендациям:

- старайтесь не держать кисть в согнутом, растянутом или развернутом положении;
 - периодически устраивайте перерывы в работе, чтобы уменьшить нагрузку и дать отдохнуть рукам; уменьшайте скорость и интенсивность повторяющихся движений;
 - выполняйте упражнения для укрепления мышц рук и кистей;
 - обратитесь к врачу, если ощущаете покалывание, онемение или боль в пальцах рук, запястьях или предплечьях. Ранняя диагностика ТЦН позволяет предотвратить необратимые повреждения нервов и мускулов.
- ◆ Несоблюдение этих инструкций может нанести ущерб вашему здоровью.

Сразу же выключайте двигатель при любых нарушениях

- Немедленно выключите двигатель, если изделие неожиданно начинает издавать нехарактерные звуки или вибрировать. Эксплуатация изделия при нехарактерных вибрациях или звуках запрещена. Обратитесь к своему ДИЛЕРУ ЕСНО за ремонтом.
- ◆ Не продолжайте пользоваться поврежденными частями, так как это может привести к несчастному случаю или тяжелой травме.

Безопасная эксплуатация изделия

Средства защиты

ПРЕДУПРЕЖДЕНИЕ

Пользуйтесь средствами защиты

○ При работе с мотовоздуходувкой носите соответствующую рабочую одежду и пользуйтесь средствами защиты. Прежде всего, во все время работы обязательно пользуйтесь защитными очками, респиратором и наушниками для защиты от шума.

◆ Без средств защиты можно вдохнуть мусор или пыль или же они попадут в глаза, что может привести к несчастному случаю или травме.

a Средства защиты головы (каска): защищают голову.

b Наушники для защиты от шума или беруши: защищают органы слуха.

c Защитные очки: защищают глаза.

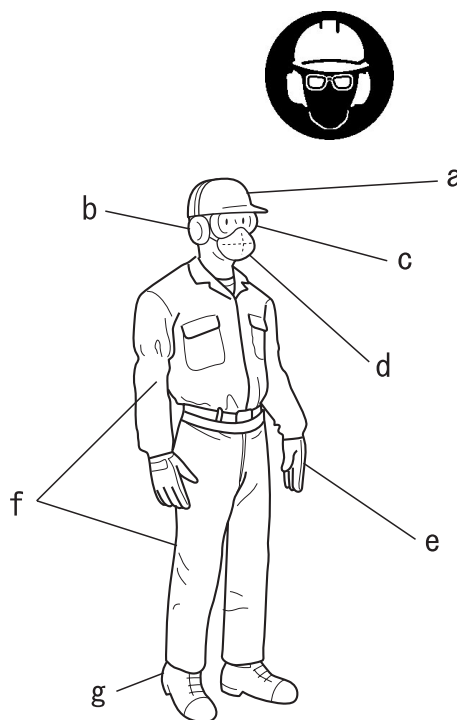
d противопылевой респиратор

e Защитные перчатки: защищают руки от холода и вибрации.

f Хорошо подогнанная рабочая одежда (с длинными рукавами и длинными брючинами): защищает тело.

g Прочная, нескользящая защитная обувь (с мысками) или нескользящие рабочие ботинки (с мысками): защищают ступни.

◆ Несоблюдение этих мер предосторожности может привести к повреждению органов зрения или слуха либо тяжелой травме.



Носите подходящую одежду

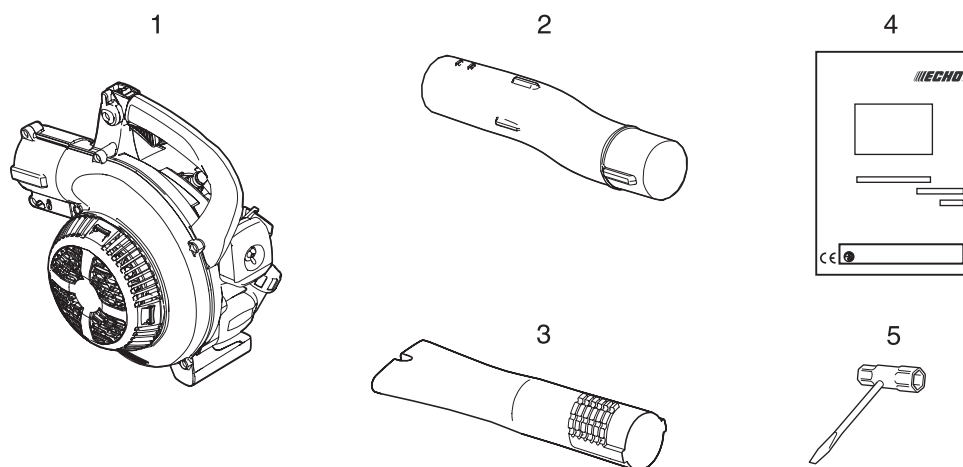
Не носите галстуки, украшения или свободную одежду, которые могут быть захвачены вращающимися частями изделия. Не носите обувь с открытыми пальцами, не ходите босиком или с открытыми ногами. В определенных ситуациях может потребоваться полная защиты лица и головы.

◆ Несоблюдение этих мер предосторожности может привести к повреждению органов зрения или слуха либо тяжелой травме.



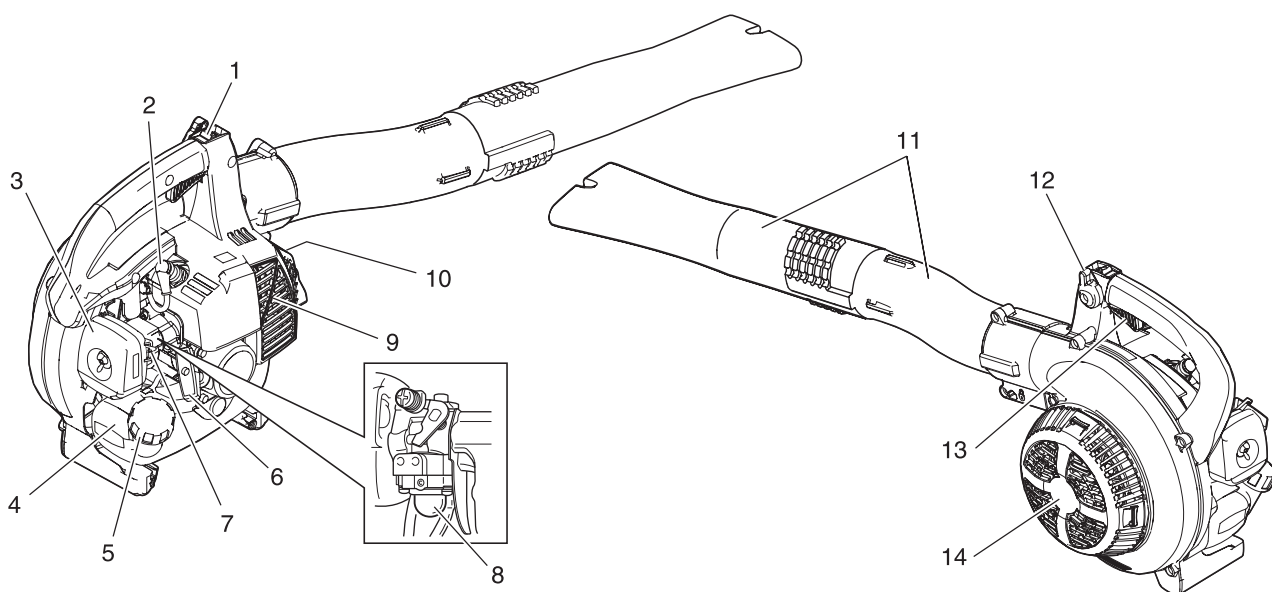
Упаковочный лист


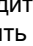
- ♦ Следующие части поставляются отдельно в упаковочном ящике.
- ♦ После распаковки ящика проверьте его содержимое.
- ♦ Если какие-либо части отсутствуют или повреждены, обратитесь к ДИЛЕРУ ECHO.



№	Наименование детали	Количество	№	Наименование детали	Количество
(1)	Силовая головка	1	(4)	Руководство по эксплуатации	1
(2)	Труба воздухоудвки (главная труба)	1	(5)	Т-образный ключ	1
(3)	Труба воздухоудвки (выпускной патрубок вентилятора)	1			

Описание



- 1. Выключатель:** ползунковый переключатель на верхней части ручки. Положение вперед: запуск и работа. Положение назад: останов.
- 2. Свеча зажигания:** подает искру на воспламенение топливной смеси.
- 3. Воздухоочиститель:** содержит сменный элемент воздушного фильтра.
- 4. Топливный бак:** содержит топливо, снабжен топливным фильтром.
- 5. Крышка топливного бака:** закрывает и герметизирует топливный бак.
- 6. Рукоятка стартера:** медленно тянуть рукоятку ручного стартера до схватывания стартера, а затем дернуть ее быстро и сильно. После запуска медленно вернуть рукоятку на место. НЕ давать рукоятке резко возвращаться на место, чтобы не повредить изделие.
- 7. Заслонка:** расположена наверху воздухоочистителя. Переведите рычаг заслонки в положение , чтобы закрыть ее для холодного запуска. Переведите рычаг заслонки в положение , чтобы открыть ее.
- 8. Насос подкачки:** предназначен для подкачки свежего топлива из топливного бака и удаления воздуха из карбюратора перед запуском двигателя. Работать насосом подкачки до тех пор, пока топливо не станет свободно вытекать в прозрачную возвратную линию топливного бака. Сделать 4–5 дополнительных качков насосом.
- 9. Искрогаситель-глушитель с каталитическим дожигателем/глушитель:** глушитель или глушитель с каталитическим дожигателем понижает уровень шума выхлопа и выбросов в атмосферу. Искрогасящий экран предотвращает вылет горячих частиц нагара из глушителя. Очищать область выхлопа от горячего мусора.
- 10. Шильдик с серийным номером:** содержит номер модели и серийный номер изделия.
- 11. Трубы мотовоздуховки:** снабжены эксклюзивной системой фиксации.
- 12. Рычаг регулирования положения дроссельной заслонки:** подать назад, чтобы повысить обороты двигателя. Кольцевые фрикционные прокладки сохраняют установку рычага управления дросселем.
- 13. Дроссельный регулятор:** подпружиненный для возврата на обороты холостого хода при отпуске. Для правильной эксплуатации постепенно нажимать дроссельный регулятор во время повышения оборотов.
- 14. Крышка корпуса:** закрывает лопасти.

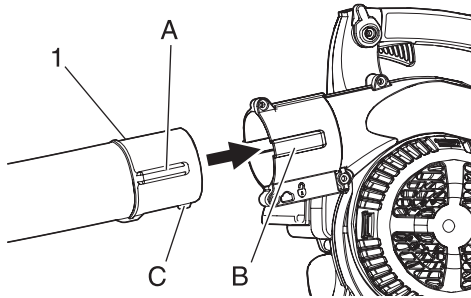
Сборка

⚠ ПРЕДУПРЕЖДЕНИЕ

- Внимательно прочитайте руководство по эксплуатации, чтобы правильно собрать изделие.
- Никогда не проводите обслуживание и не выполняйте сборку при работающем двигателе.
- ◆ Эксплуатация неправильно собранного изделия может привести к несчастному случаю или тяжелой травме.

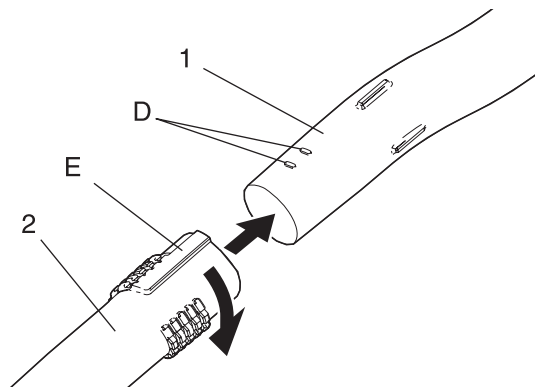


Установка труб мотовоздуходувки



1. Труба воздуходувки (главная труба)

1. Установить вертикально на основание воздуходувки.
2. Совместить стопорные выступы (A) на трубе воздуходувки (главной трубе) с выступами (B) на корпусе вентилятора. Стопорный выступ (C) должен быть направлен вниз. Подать трубу воздуходувки (главную трубу) в корпус вентилятора до щелчка.



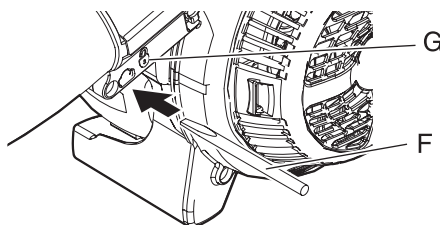
1. Труба воздуходувки (главная труба) 2. Труба воздуходувки (выпускной патрубков вентилятора)

3. Совместить выступы (D) с пазами (E) и подать трубу воздуходувки (выпускной патрубков вентилятора) по трубе воздуходувки (главной трубе) до небольшого сопротивления. Не прилагать усилие при соединении.
4. Удерживая трубу воздуходувки (главную трубу), повернуть трубу воздуходувки (выпускной патрубков вентилятора) по часовой стрелке так, чтобы положительные блокировочные каналы хорошо сцепились. Не прилагать усилие при соединении.

ПРИМЕЧАНИЕ

Во время эксплуатации мотовоздуходувки трубные соединения постепенно ослабевают. Эксклюзивная система положительной блокировки позволяет выполнять затяжку труб. Если соединения ослабли, снимите трубы воздуходувки (главную трубу и выпускной патрубков вентилятора) и установите их в соответствии с инструкциями, приведенными в п. 3 и 4.

Снятие труб мотовоздуходувки

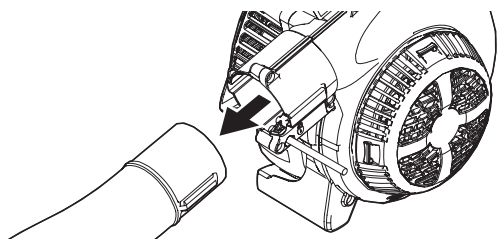


1. Вставить отвертку (F) в отверстие, расположенное рядом со значком замка (G), чтобы разблокировать замок труб.

⚠ ВНИМАНИЕ

Кончик отвертки может выйти с противоположной стороны блокировочного отверстия.

Перед началом работы



2. Извлечь трубы из корпуса вентилятора.
3. Извлечь отвертку.

Перед началом работы

Подготовка топлива

⚠ ОПАСНО

- Топливо легко воспламеняется и при неправильном обращении ведет к риску возгорания. Внимательно прочитайте меры предосторожности, приведенные в разделе «Безопасная эксплуатация изделия» настоящего руководства, и соблюдайте их.
- По завершении заправки хорошо затяните крышку топливного бака и обязательно убедитесь в отсутствии утечек или протечек топлива из топливного шланга, через прокладки топливной системы или вокруг крышки топливного бака. При обнаружении протечки топлива немедленно прекратите пользоваться изделием и обратитесь к своему ДИЛЕРУ ECHO за ремонтом.
- ◆ Воспламенение топлива может вызвать ожоги и пожар.



⚠ ВНИМАНИЕ

- Давление внутри топливного бака и давление воздуха окружающей среды разные. Во время заправки сначала немного открутите крышку топливного бака, чтобы давления выровнялись.
- ◆ В противном случае топливо может вырваться под давлением.

ПРИМЕЧАНИЕ

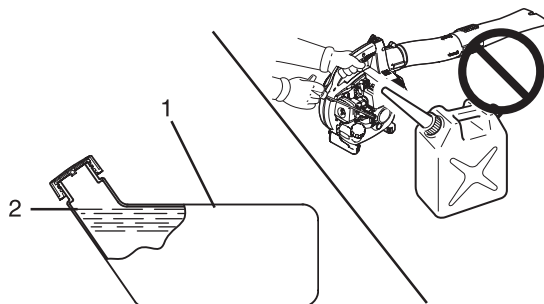
Хранящееся топливо стареет. Не смешивайте больше топливной смеси, чем предполагается использовать в течение 30 (тридцати) дней. Не смешивайте топливо непосредственно в топливном баке.

Топливо



- ◆ Топливо — это смесь бензина стандартного качества с маслом для 2-тактных двигателей воздушного охлаждения (высококачественным маслом известных производителей).
- Рекомендуется очищенный бензин с октановым числом не менее 89. Не используйте топливо, содержащее метиловый спирт, а также топливо с более чем 10-процентным содержанием этилового спирта.
- ◆ Рекомендуемая пропорция смешивания: 50 : 1 (2 %) для ISO-L-EGD Стандарт (ISO/CD 13738), JASO уровня FC, FD и ECHO Премиум 50 : 1 масла.
 - Не смешивайте топливо в топливном баке.
 - Не проливайте бензин или масло. Всегда вытирайте пролитое топливо.
 - Обращайтесь с бензином осторожно — он легко воспламеняется.
 - Всегда храните топливо в соответствующей емкости.

Залить топливо



1. Топливный бак

2. Уровень плеча

- ◆ Всегда заправляйте бак в хорошо вентилируемом месте. Не разливайте топливо в помещении.
- ◆ Во время заправки положите изделие и заправочный бак на землю. Не заправляйте изделие на погрузочной платформе грузовика или в иных аналогичных местах.
- ◆ Во время заправки всегда следите за тем, чтобы уровень топлива был ниже плеча топливного бака.
- ◆ Давление внутри топливного бака и давление воздуха окружающей среды разные. Во время заправки сначала немного открутите крышку топливного бака, чтобы давления выровнялись.
- ◆ Всегда вытирайте все разлитое топливо.
- ◆ Перед запуском двигателя отойдите от места заправки не менее чем на 3 м.
- ◆ Храните заправочный бак в тени вдали от огня.

Работа двигателя

Запуск двигателя

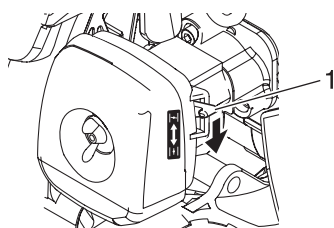
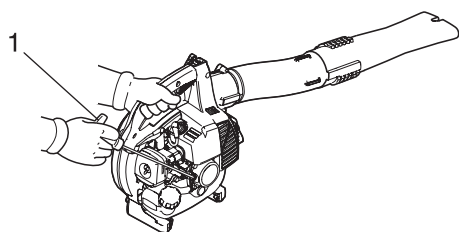
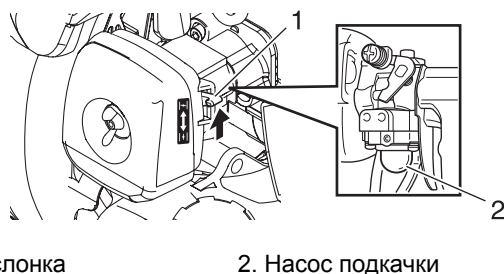
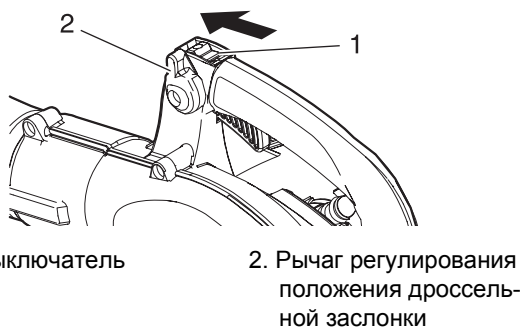
ПРЕДУПРЕЖДЕНИЕ

- При запуске двигателя соблюдайте меры предосторожности, приведенные на стр. 4в разделе «Безопасная эксплуатация изделия», чтобы обеспечить правильную эксплуатацию изделия.
- ◆ Несоблюдение этих мер предосторожности может привести к несчастному случаю или травме либо даже к смертельному случаю.


ПРИМЕЧАНИЕ

- ♦ Сначала тяните рукоятку стартера медленно, а затем быстрее. Не вытягивайте тросик стартера более чем на 2/3 его длины.
- ♦ Не отпускайте рукоятку стартера во время ее возврата.
- ♦ Чтобы запустить двигатель, верните ручку заслонки, когда услышите первый хлопок, и опять потяните рукоятку стартера. Не пропустите первый хлопок.


Запуск холодного двигателя



- ♦ Ручной стартер: для запуска двигателя тянуть коротки рывками только на 1/2–2/3 длины тросика. Не допускать резкого возврата тросика. Всегда крепко держать изделие.

- 1. Выключатель**
Перевести выключатель из положения останова.
- 2. Рычаг регулирования положения дроссельной заслонки**
Установить рычаг регулирования положения дроссельной заслонки в положение между оборотами холостого хода и полными оборотами.
- 3. Заслонка**
Перевести заслонку в положение .
- 4. Насос подкачки**
Работайте насосом подкачки до тех пор, пока топливо не станет свободно вытекать в прозрачную возвратную линию топливного бака.

- 5. Ручной стартер**
Положить изделие на ровную, чистую поверхность. Хорошо удерживая изделие за ручку, рывком потянуть ручку/трос ручного стартера несколько раз, пока двигатель не заведется или максимально 5 раз.

- 6. Заслонка**
Перевести рычаг заслонки в положение , и, если необходимо, перезапустить двигатель.

ПРИМЕЧАНИЕ

Если двигатель не запускается после 5 рывков, повторите операции п. 3-6.

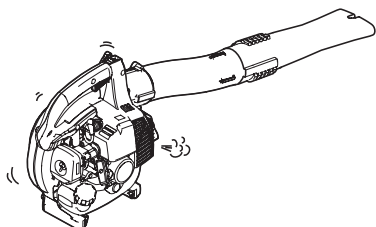
Работа двигателя

После прогрева двигателя медленно нажимать дроссельный регулятор, чтобы повысить обороты двигателя до рабочих.

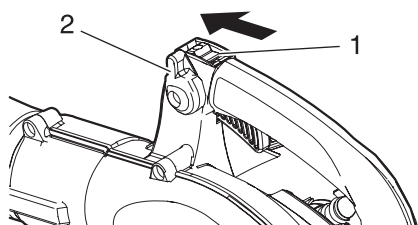
ПРИМЕЧАНИЕ

Дайте двигателю прогреться перед работой.

Прогрев двигателя

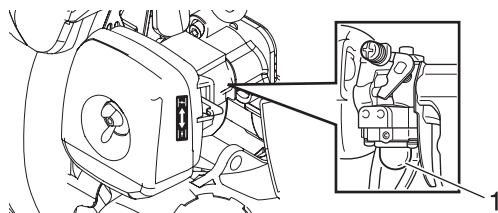


Запуск прогретого двигателя

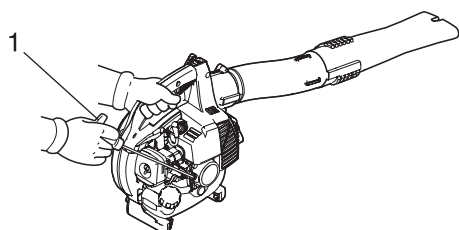


1. Выключатель

2. Рычаг регулирования положения дроссельной заслонки



1. Насос подкачки



1. Ручной стартер

1. После запуска двигателя дать ему прогреться в течение 2–3 минут на холостом ходу (т. е. при низких оборотах).
2. Прогрев двигателя помогает более равномерно смазать его внутренние рабочие поверхности. Дать двигателю прогреться полностью, особенно в холодную погоду.
3. Эксплуатировать двигатель без установленных труб мотовоздуходувки запрещено.

♦ Процедура запуска аналогична запуску холодного двигателя, за исключением того, что НЕ СЛЕДУЕТ закрывать заслонку.

1. Выключатель

Перевести выключатель из положения останова.

2. Рычаг регулирования положения дроссельной заслонки

Установить рычаг регулирования положения дроссельной заслонки в положение между оборотами холостого хода и полными оборотами.

3. Насос подкачки

Работать насосом подкачки до тех пор, пока топливо не станет свободно вытекать в прозрачную возвратную линию топливного бака.

4. Ручной стартер

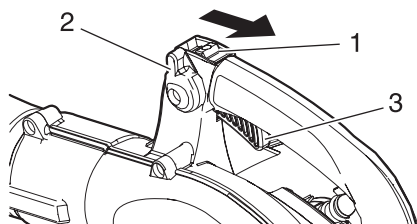
Положить изделие на ровную, чистую поверхность. Хорошо удерживая изделие за ручку, рывком потянуть ручку/трос ручного стартера несколько раз, пока двигатель не заведется.

ПРИМЕЧАНИЕ

Если после 5 рывков двигатель не запустится, выполнить процедуру запуска холодного двигателя.

Работа двигателя


Остановка двигателя



- 1. Выключатель
- 2. Рычаг регулирования положения дроссельной заслонки
- 3. Дроссельный регулятор

1. *Рычаг регулирования положения дроссельной заслонки*
Отпустить дроссельный регулятор. Перед выключением двигателя подать рычаг регулирования положения дроссельной заслонки вперед в положение оборотов холостого хода и дождаться возврата двигателя на обороты холостого хода.
2. Перевести выключатель в положение «СТОП».

⚠ ПРЕДУПРЕЖДЕНИЕ

Если при переводе выключателя в положение «СТОП» двигатель не останавливается, следует закрыть заслонку (положение ) , чтобы двигатель заглох. Перед возобновлением эксплуатации мотовоздуховки обратитесь к своему ДИЛЕРУ ЕСНО, чтобы он отремонтировал переключатель останова двигателя.

Эксплуатация мотовоздуходувки

ПРЕДУПРЕЖДЕНИЕ

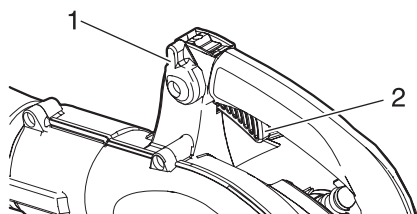
Во избежание тяжелых травм всегда пользуйтесь защитными очками, средствами защиты органов слуха, респиратором и соблюдайте все меры предосторожности. Не направляйте трубу мотовоздуходувки на людей или животных.

ВАЖНО

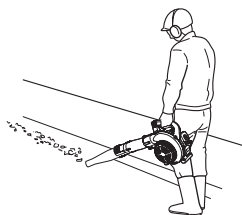
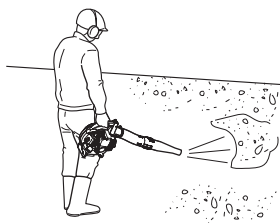
Во избежание повреждения двигателя из-за превышения допустимого числа оборотов не закрывайте отверстие трубы мотовоздуходувки.

ПРИМЕЧАНИЕ

Никогда не эксплуатируйте мотовоздуходувку на оборотах выше необходимых для выполняемой работы. Помните, чем выше обороты двигателя, тем больше шум от мотовоздуходувки. Чтобы меньше поднимать пыли, работайте на низких оборотах. Не сдувайте мусор на чужую территорию. Будьте хорошим соседом.



1. Рычаг регулирования положения дроссельной заслонки 2. Дроссельный регулятор



♦ Внимательно прочитайте раздел, посвященный правилам техники безопасности.

1. Эксплуатировать только в отведенные часы.
2. Дать двигателю прогреться на высоких оборотах холостого хода в течение нескольких минут.
3. Регулировать обороты двигателя дроссельным регулятором или установить их рычагом регулирования положения дроссельной заслонки для непрерывной работы. Подать рычаг регулирования положения дроссельной заслонки вперед, чтобы понизить обороты, или назад, чтобы повысить их.
4. Сдувайте мусор с жестких покрытий на низких оборотах.
5. Для очистки газонов или клумб от листьев, снега и т. д. могут потребоваться дополнительные обороты.

Обслуживание и уход

Рекомендации по обслуживанию

Часть	Обслуживание	Стр.	Перед использованием	Ежемесячно
Воздушный фильтр	Осмотреть/Очистить/Заменить	22	•	
Топливный фильтр	Проверка/Замена	23	•	
Свеча зажигания	Осмотреть/Очистить/Отрегулировать/Заменить	27		•
Карбюратор	Осмотреть	23		•
Система охлаждения	Осмотреть/Очистить	24	•	
Выхлопная система	Осмотреть/Затянуть/Очистить	26	•	
Стартер	Осмотреть	-	•	
Топливная система	Осмотреть	-	•	
Винты, болты и гайки	Осмотреть/Затянуть/Заменить	-	•	

ВАЖНО

Указана максимальная периодичность. Частоту проведения обслуживания следует определять из фактической эксплуатации и личного опыта.

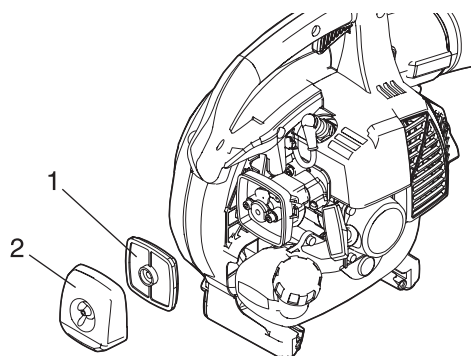
Обслуживание и уход

При возникновении вопросов или затруднений обращайтесь к своему ДИЛЕРУ ECHO.

Очистка воздухоочистителя



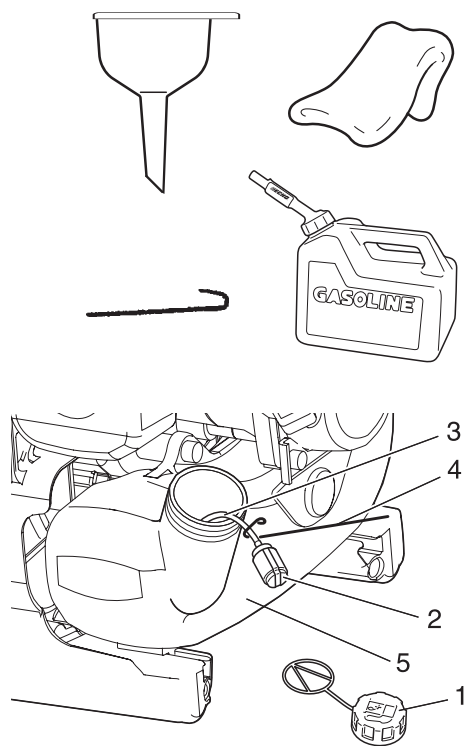
Необходимые инструменты: щетка для чистки 25–50 мм
Необходимые детали: Воздушный фильтр



1. Воздушный фильтр 2. Крышка воздушного фильтра

1. Закрывать заслонку (рис. 1), чтобы не допустить попадания грязи в горловину карбюратора при снятии воздушного фильтра.
2. Снять крышку воздушного фильтра. Щеткой очистить внутреннюю поверхность крышки от грязи.
3. Снять воздушный фильтр и легкими движениями очистить фильтр от мусора. Заменить фильтр, если он поврежден, пропитался топливом, очень грязный или деформировались резиновые уплотняющие кромки.
4. Если фильтр можно использовать повторно, убедиться, что:
 - ♦ фильтр плотно вставляется в предназначенную для него полость;
 - ♦ фильтр установлен оригинальной стороной наружу.
5. Установить крышку воздушного фильтра.

Замена топливного фильтра



1. Крышка топливного бака
2. Топливный фильтр
3. Топливный шланг
4. Крючок для топливного шланга
5. Топливный бак

Необходимые инструменты: проволока длиной 200–250 мм, один конец которой загнут крючком; чистая тряпка, воронка и надлежащая емкость для топлива

Необходимые детали: топливный шланг и фильтр

⚠ ОПАСНО

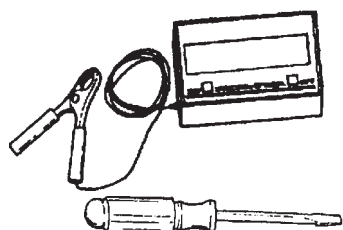
Топливо **ОЧЕНЬ** легко воспламеняется. Будьте предельно осторожны при смешивании, хранении или обращении с топливом.

ПРИМЕЧАНИЕ

Если фильтр сильно загрязнен или больше не встает на место, замените его.

1. Удалить отставшую грязь вокруг топливной крышки чистой тряпкой и опорожнить топливный бак.
2. Крючком для топливного шланга извлечь топливный шланг и топливный фильтр из топливного бака.
3. Снять фильтр с топливного шланга и установить новый фильтр.

Регулировка карбюратора



Обкатка двигателя

Перед регулировкой карбюратора новые двигатели следует обкатать, дав им поработать до полного расходования топлива двух заправок топливного бака. Во время обкатки характеристики двигателя улучшатся и выбросы выхлопных газов стабилизируются. При необходимости можно отрегулировать обороты холостого хода.

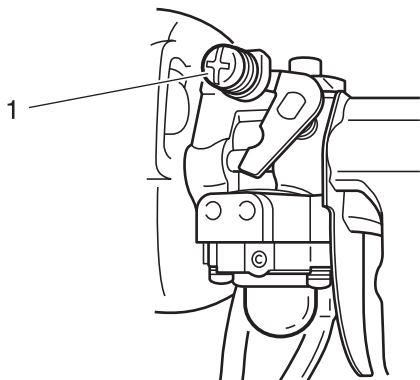
Регулировка для эксплуатации на возвышенностях

Для нормальной работы этого двигателя регулировка для эксплуатации на возвышенностях не требуется.

Необходимые инструменты: отвертка, тахометр

Необходимые детали: нет

Обслуживание и уход



1. Винт

ПРИМЕЧАНИЕ

Каждое изделие проверяют на заводе, и карбюратор регулируют в соответствии с нормативами по выбросу отработавших газов. Этот карбюратор не имеет игл регулировки повышения оборотов и высоких оборотов.

Перед регулировкой

Проверить:

- чистоту и правильность установки воздушного фильтра;
- Искрогасящий экран без нагара.
- установлены или нет трубы мотовоздуходувки.

1. Запустить двигатель и дать ему поработать на оборотах холостого хода 1 минуту.
2. Завершить прогрев двигателя, дав ему поработать на полных оборотах в течение 5 минут и дважды открыв заслонку, чтобы удалить воздух из камер карбюратора.
3. Проверить обороты холостого хода и сбросить их, если необходимо. Если есть тахометр, установить винт оборотов холостого хода в соответствии со спецификациями, приведенными на стр. 30 «Технические характеристики» этого руководства. Повернуть винт оборотов холостого хода по часовой стрелке, чтобы повысить обороты, или против часовой, стрелки, чтобы понизить их.

Обслуживание системы охлаждения

ВАЖНО

Для обеспечения работы двигателя в оптимальном тепловом режиме воздух должен свободно проходить через ребра охлаждения цилиндра. Поток воздуха отводит тепло от двигателя.

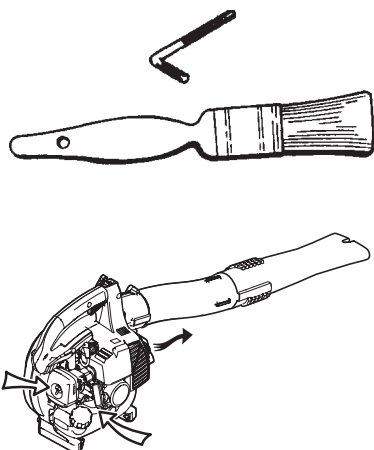
Перегрев и заклинивание двигателя возможны, если:

- ♦ каналы охлаждения забиты, не пропускают охлажденный воздух к цилиндру;

или

- ♦ пыль и мусор скопились на внешней стороне цилиндра, и эти скопления препятствуют подаче воздуха к двигателю, нарушая теплообмен.

Освобождение каналов охлаждения от загрязнений и очистка ребер охлаждения цилиндра входит в понятие «Нормальное обслуживание». Любая неисправность, произошедшая по причине недостатка обслуживания, под гарантию не подпадает.

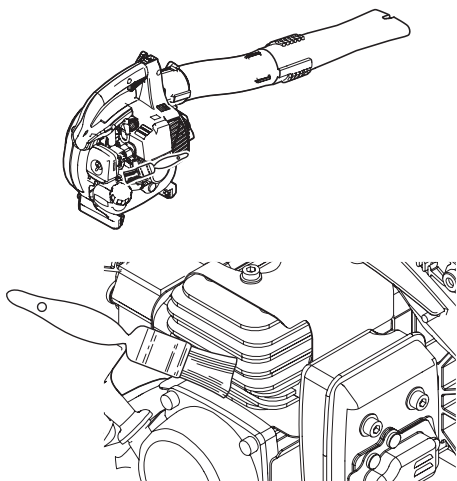


Необходимые инструменты: затяжной Г-образный ключ Т27, щетка для чистки

Необходимые детали: нет, если работать аккуратно

Очистка решетки

1. Очистить воздухозаборную решетку картера двигателя, расположенную над топливным баком, от мусора.



ВАЖНО

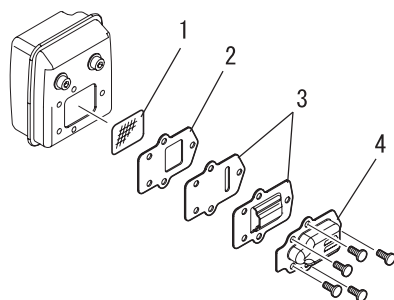
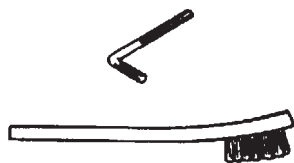
Не перетягивайте винты, чтобы не сорвать резьбу в установочных отверстиях.

Очистка охлаждающих ребер цилиндра

1. Отсоединить провод свечи зажигания от свечи зажигания.
2. Снять свечу зажигания.
3. Снять крышку двигателя, выкрутив 6 винтов.
4. Не затягивая установить свечу зажигания, чтобы грязь не попала в цилиндр.
5. Очистить охлаждающие ребра цилиндра, чтобы охлаждающий воздух мог проходить свободно.
6. Установить детали в обратном порядке.

Обслуживание и уход

Выхлопная система



- 1. Искрогасящий экран
- 2. Прокладка
- 3. Газоотражатель
- 4. Крышка искрогасителя

Искрогасящий экран

Необходимые инструменты: затяжной Г-образный ключ T27, щетка для чистки

Необходимые детали: искрогасящий экран, прокладка

ВАЖНО

Отложения нагара в глушителе вызывают падение мощности и перегрев двигателя. необходимо регулярно проверять искрогасящий экран.

1. Снять крышку искрогасителя, газоотражатель, прокладку и искрогасящий экран с глушителя. Заменить экран, если он забит отложениями нагара.
2. Установить искрогасящий экран, прокладки и крышку.
3. Хорошо затянуть все болты и винты.

ПРИМЕЧАНИЕ

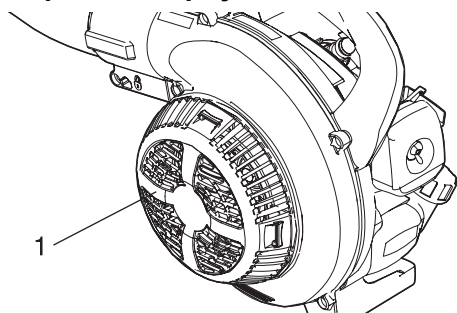
Не повредите каталитический элемент внутри глушителя во время очистки от отложений нагара.

Выхлопное отверстие цилиндра

ВАЖНО

Для поддержания соответствия двигателя требованиям по выбросам выхлопное отверстие цилиндра следует проверять и очищать от излишков нагара каждые три месяца или через 90 часов работы. ECHO настоятельно рекомендует обращаться за серьезным техническим обслуживанием и ремонтам к дилеру ECHO.

Чистка крышки корпуса



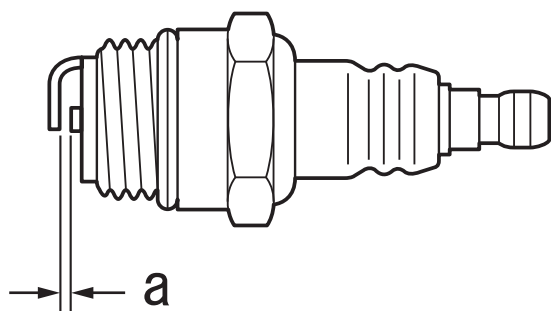
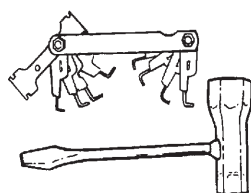
1. Крышка корпуса

Удалить всю пыль и мусор, включая опавшие листья, закрывающие крышку корпуса.

ВАЖНО

Не снимать крышку корпуса. При необходимости проконсультироваться с дилером.

Проверьте свечу зажигания



a: 0,6–0,7 мм

Необходимые инструменты: Т-образный ключ, калибр для измерения зазоров

Необходимые детали: Свеча зажигания

ВАЖНО

Чтобы не вызвать серьезное повреждение двигателя, использовать только свечу зажигания NGK BPMR8Y.

1. Проверить зазор между электродами свечи зажигания. Правильный зазор составляет 0,6–0,7 мм.
2. Осмотреть электрод на износ.
3. Осмотреть изолятор на следы масла или другие отложения.
4. При необходимости заменить свечу зажигания, затянув ее с моментом 15–17 Н м (150–170 кгс см).

Обслуживание и уход

Таблица поиска и устранения неисправностей

Неисправность	Диагностика	Причина	Устранение
Затрудненный запуск двигателя, неустойчивые обороты или Двигатель не запускается	Топливо не подается в переливную трубку	Засорен топливный фильтр Засорена топливная система Заедание внутренних частей карбюратора	Прочистить или заменить Прочистить Проконсультироваться с ДИЛЕРОМ ECHO
	Топливо подается в переливную трубку	Ухудшились характеристики топлива Неисправность карбюратора	Залить новое топливо Проконсультироваться с ДИЛЕРОМ ECHO
	Коленвал не вращается	Внутренняя неисправность двигателя	Проконсультироваться с ДИЛЕРОМ ECHO
	Свеча зажигания грязная или влажная	Ухудшились характеристики топлива Неправильный межэлектродный зазор Отложения нагара Электрическая неисправность	Залить новое топливо Отрегулировать или заменить Прочистить или заменить Проконсультироваться с ДИЛЕРОМ ECHO
Двигатель запускается, но обороты не повышаются		Грязный воздушный фильтр Грязный топливный фильтр Засорен топливный канал Неправильная регулировка карбюратора Неисправность свечи зажигания Засорено выхлопное отверстие или отверстие глушителя Искрогасящий экран засорен или нормально изношен	Прочистить или заменить Прочистить или заменить Проконсультироваться с ДИЛЕРОМ ECHO Проконсультироваться с ДИЛЕРОМ ECHO Очистить, отрегулировать или заменить Прочистить Прочистить или заменить

- ♦ Для проверки и обслуживания необходимы специальные знания. Если вы не можете самостоятельно проверить или обслужить изделие или устранить неисправность, обратитесь к своему ДИЛЕРУ ECHO. Не пытайтесь разобрать изделие.
- ♦ При неисправностях, не указанных в таблице выше, или им аналогичных проконсультируйтесь со своим ДИЛЕРОМ ECHO.
- ♦ Используйте только оригинальные запчасти и расходные материалы и указанные продукты и компоненты. Использование запчастей других производителей и не указанных компонентов может привести к неисправности.

Долгосрочное хранение (30 дней и больше)

ПРЕДУПРЕЖДЕНИЕ

Во время эксплуатации глушитель или глушитель с каталитическим дожиганием и его крышка могут стать горячими. Чтобы не допустить порчи имущества или тяжелых травм, во время транспортировки или хранения мотосекатора всегда следует содержать область вокруг выхлопной трубы чистой от горячего мусора.

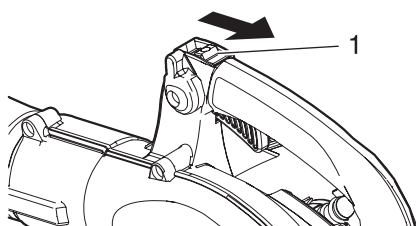


Хранить изделие в течение длительного времени (свыше 30 дней) только в соответствии со следующими инструкциями по профилактическому обслуживанию:

1. Хранить мотосекатор в сухом, незапыленном месте, недоступном для детей.

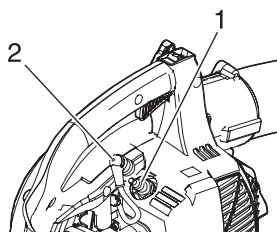
ПРЕДУПРЕЖДЕНИЕ

Не хранить в помещениях, где возможно скопление паров топлива и их контакт с источниками открытого огня или искр.



1. Выключатель

2. Установить выключатель в положение «СТОП».
3. Удалить скопившиеся смазку, масло, грязь и мусор с внешних панелей изделия.
4. Периодически проводить необходимые смазку и обслуживание.
5. Затянуть все винты и гайки.
6. Полностью слить топливо из бака и несколько раз потянуть рукоятку стартера, чтобы удалить топливо из карбюратора.
7. Снять свечу зажигания и залить 10 мл свежего чистого масла для 2-тактных двигателей ЕСНО в цилиндр через отверстие свечи зажигания.
 - A. Положить чистую ткань на отверстие свечи зажигания.
 - B. 2–3 раза потянуть рукоятку ручного стартера, чтобы распределить масло внутри двигателя.
 - C. При этом необходимо следить за положением поршня через отверстие свечи зажигания. Медленно потянуть рукоятку ручного стартера, чтобы поршень был в верхней мертвой точке и оставить его в этом положении.
8. Установить свечу зажигания. (Не подключать колпачок свечи зажигания.)
9. Снять трубу с мотовоздуховки.



1. Свеча зажигания

2. Колпачок свечи зажигания.

По вопросам утилизации изделия или его частей в соответствии с национальным законодательством проконсультируйтесь с дилером ЕСНО.

Технические характеристики

		PB-250
Масса (сухой вес, без труб):	кг	4.0
Внешние размеры (без труб):		
Длина	мм	330
Ширина	мм	230
Высота	мм	345
Двигатель:		
Тип		2-тактный, одноцилиндровый, с воздушным охлаждением
Рабочий объем двигателя	мл (см ³)	25.4
Максимальная мощность	кВт	0.7
Обороты двигателя при максимальной мощности двигателя	об/мин	7000
Рекомендованные максимальные обороты двигателя	об/мин	7400
Рекомендованные обороты холостого хода двигателя	об/мин	3000
Карбюратор		Диафрагменного типа
Зажигание		Магнето с маховым колесом — конденсаторная система зажигания
Свеча зажигания		NGK BPMR8Y
Стартер		Автоматический противооткатный механизм
Объем воздуха с выпускным патрубком вентилятора:	м ³ /min	8.5
Скорость воздушного потока с выпускным патрубком вентилятора:	м/с	65.0
Топливо:		
Масло		Бензин стандартного качества. Рекомендуется очищенный бензин с октановым числом не менее 89. Не используйте топливо, содержащее метиловый спирт, а также топливо с более чем 10-процентным содержанием этилового спирта. Моторное масло для двухтактных двигателей с воздушным охлаждением. ISO-L-EGD Стандарт (ISO/CD 13738), JASO уровня FC, FD и ECHO 50: 1 масла.
Соотношение		50 : 1 (2%)
Емкость бака:	л	0.47
Уровень звукового давления: (ISO 22868) LpAav =	дБ (A)	87
Гарантированный уровень мощности звука: (2000/14/EC) LWA =	дБ (A)	105
Уровень вибрации: (ISO 22867)	м/с ²	8.0

Настоящие технические характеристики подлежат изменению без предварительного уведомления.

Архангельск (8182)63-90-72
Астана +7(7172)727-132
Белгород (4722)40-23-64
Брянск (4832)59-03-52
Владивосток (423)249-28-31
Волгоград (844)278-03-48
Вологда (8172)26-41-59
Воронеж (473)204-51-73
Екатеринбург (343)384-55-89
Иваново (4932)77-34-06
Ижевск (3412)26-03-58
Казань (843)206-01-48

Калининград (4012)72-03-81
Калуга (4842)92-23-67
Кемерово (3842)65-04-62
Киров (8332)68-02-04
Краснодар (861)203-40-90
Красноярск (391)204-63-61
Курск (4712)77-13-04
Липецк (4742)52-20-81
Магнитогорск (3519)55-03-13
Москва (495)268-04-70
Мурманск (8152)59-64-93
Набережные Челны (8552)20-53-41

Нижний Новгород (831)429-08-12
Новокузнецк (3843)20-46-81
Новосибирск (383)227-86-73
Орел (4862)44-53-42
Оренбург (3532)37-68-04
Пенза (8412)22-31-16
Пермь (342)205-81-47
Ростов-на-Дону (863)308-18-15
Рязань (4912)46-61-64
Самара (846)206-03-16
Санкт-Петербург (812)309-46-40
Саратов (845)249-38-78

Смоленск (4812)29-41-54
Сочи (862)225-72-31
Ставрополь (8652)20-65-13
Тверь (4822)63-31-35
Томск (3822)98-41-53
Тула (4872)74-02-29
Тюмень (3452)66-21-18
Ульяновск (8422)24-23-59
Уфа (347)229-48-12
Челябинск (351)202-03-61
Череповец (8202)49-02-64
Ярославль (4852)69-52-93

сайт: <http://echo.nt-rt.ru/> || эл. почта: eoh@nt-rt.ru