

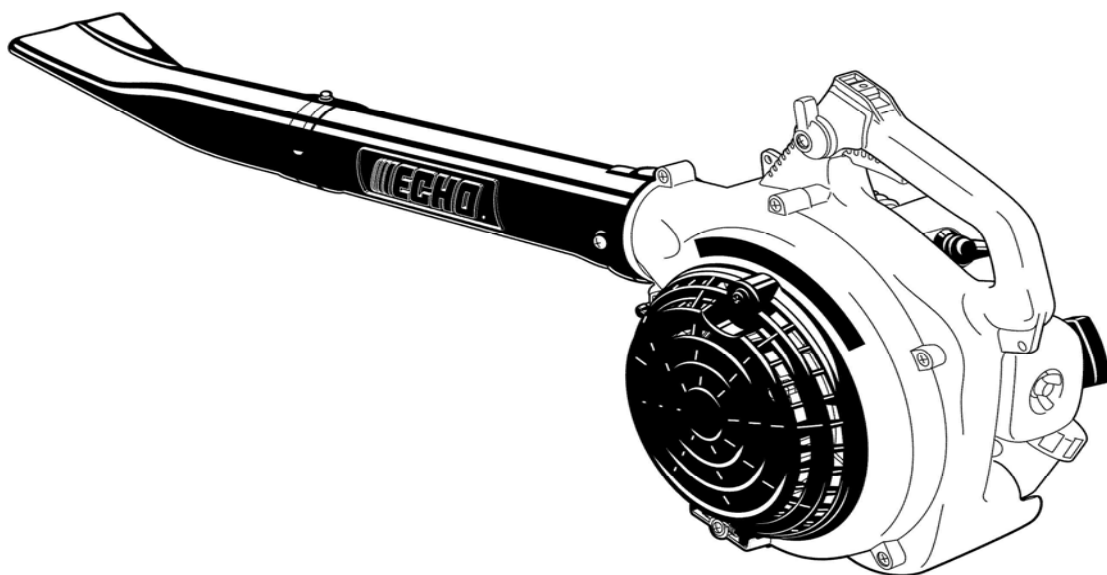


РУКОВОДСТВО ПО ЭКСПЛУАТАЦИИ

РУССКИЙ

Силовое портативное воздуходувное устройство

Модель
РВ-2155
РВ-2455



**ВНИМАНИЕ! ПЕРЕД ИСПОЛЬЗОВАНИЕМ ПРОЧИТАЙТЕ
РУКОВОДСТВО ПО ЭКСПЛУАТАЦИИ**

Архангельск (8182)63-90-72
Астана +7(7172)727-132
Белгород (4722)40-23-64
Брянск (4832)59-03-52
Владивосток (423)249-28-31
Волгоград (844)278-03-48
Вологда (8172)26-41-59
Воронеж (473)204-51-73
Екатеринбург (343)384-55-89
Иваново (4932)77-34-06
Ижевск (3412)26-03-58
Казань (843)206-01-48

Калининград (4012)72-03-81
Калуга (4842)92-23-67
Кемерово (3842)65-04-62
Киров (8332)68-02-04
Краснодар (861)203-40-90
Красноярск (391)204-63-61
Курск (4712)77-13-04
Липецк (4742)52-20-81
Магнитогорск (3519)55-03-13
Москва (495)268-04-70
Мурманск (8152)59-64-93
Набережные Челны (8552)20-53-41

Нижний Новгород (831)429-08-12
Новокузнецк (3843)20-46-81
Новосибирск (383)227-86-73
Орел (4862)44-53-42
Оренбург (3532)37-68-04
Пенза (8412)22-31-16
Пермь (342)205-81-47
Ростов-на-Дону (863)308-18-15
Рязань (4912)46-61-64
Самара (846)206-03-16
Санкт-Петербург (812)309-46-40
Саратов (845)249-38-78

Смоленск (4812)29-41-54
Сочи (862)225-72-31
Ставрополь (8652)20-65-13
Тверь (4822)63-31-35
Томск (3822)98-41-53
Тула (4872)74-02-29
Тюмень (3452)66-21-18
Ульяновск (8422)24-23-59
Уфа (347)229-48-12
Челябинск (351)202-03-61
Череповец (8202)49-02-64
Ярославль (4852)69-52-93

сайт: <http://echo.nt-rt.ru/> || эл. почта: eoh@nt-rt.ru

ВВЕДЕНИЕ

Добро пожаловать в семейство инструментов ECHO. Это изделие ECHO сконструировано и изготовлено так, чтобы обеспечить долговечность и надежность в работе. Прочтите и усвойте это руководство. Им легко пользоваться, в нем много полезных советов и указаний по БЕЗОПАСНОСТИ.

ПРЕДУПРЕЖДЕНИЕ! ОПАСНОСТЬ!

Внимательно прочтите правила безопасной работы. ECHO поставляет в комплекте руководство по эксплуатации, которое нужно прочесть и понять для успешной и безопасной работы.

Руководство по эксплуатации —

содержит технические характеристики и информацию по работе, пуску, остановке, обслуживанию, хранению и сборке для данного конкретного изделия.



СОДЕРЖАНИЕ

Введение.....	2	- Остановка двигателя	13
- Руководство по эксплуатации	2	- Эксплуатация воздухоудвжного устройства	14
Используемые символы по безопасности и важная информация..	3	- Эксплуатация всасывающего устройства (опция).....	14
Безопасность	3	ОБСЛУЖИВАНИЕ 15	
- Общее описание.....	3	- Интервалы обслуживания.....	15
- Символы безопасности.....	4	- Воздушный фильтр	16
- Международные символы.....	4	- Регулировка карбюратора.....	16
- Оборудование.....	5	- Система охлаждения	17
- Требования к пользователю и средства защиты	5	- Система выпуска	18
- Безопасная работа.....	7	- Свеча зажигания	18
- Длительная работа/экстремальные условия	8	- Топливный фильтр	19
Описание 9		- Мешок-мусоросборник (опция)	19
- Опись содержимого	9	Поиск неисправностей	20
ТЕХНИЧЕСКИЕ ХАРАКТЕРИСТИКИ 10		Хранение	21
Сборка.....	10	Сертификаты соответствия	22
- Монтаж труб воздухоудвки	10		
- Монтаж вакуумной трубы (опция).....	11		
Подготовка к работе.....	12		
- Топливо.....	12		
Эксплуатация	13		
- Запуск холодного двигателя	13		
- Запуск прогретого двигателя.....	13		

Все приведенные технические характеристики, описания и иллюстрации являются максимально точными на день публикации, но могут быть изменены без уведомления. На иллюстрациях, с одной стороны, могут быть представлены дополнительные принадлежности и оборудование, а с другой стороны, могут быть опущены некоторые из компонентов стандартной комплектации.

ИСПОЛЬЗУЕМЫЕ СИМВОЛЫ БЕЗОПАСНОСТИ И ВАЖНАЯ ИНФОРМАЦИЯ

В данном руководстве, а также на самом инструменте вы увидите предупреждающие знаки и текстовые сообщения, предваряемые символом или ключевым словом. Далее приводится расшифровка символов безопасности и ключевых слов, а также пояснения к ним.



Данный символ рядом со словами **ПРЕДУПРЕЖДЕНИЕ!** и **ОПАСНО!** указывает на действие или условие эксплуатации, которые могут привести к серьезным травмам пользователя и окружающих.

ВАЖНО!

Сообщение, предваряемое данным словом, содержит информацию, необходимую для защиты инструмента.



Перечеркнутый круг означает, что то, что в нем изображено, запрещается.

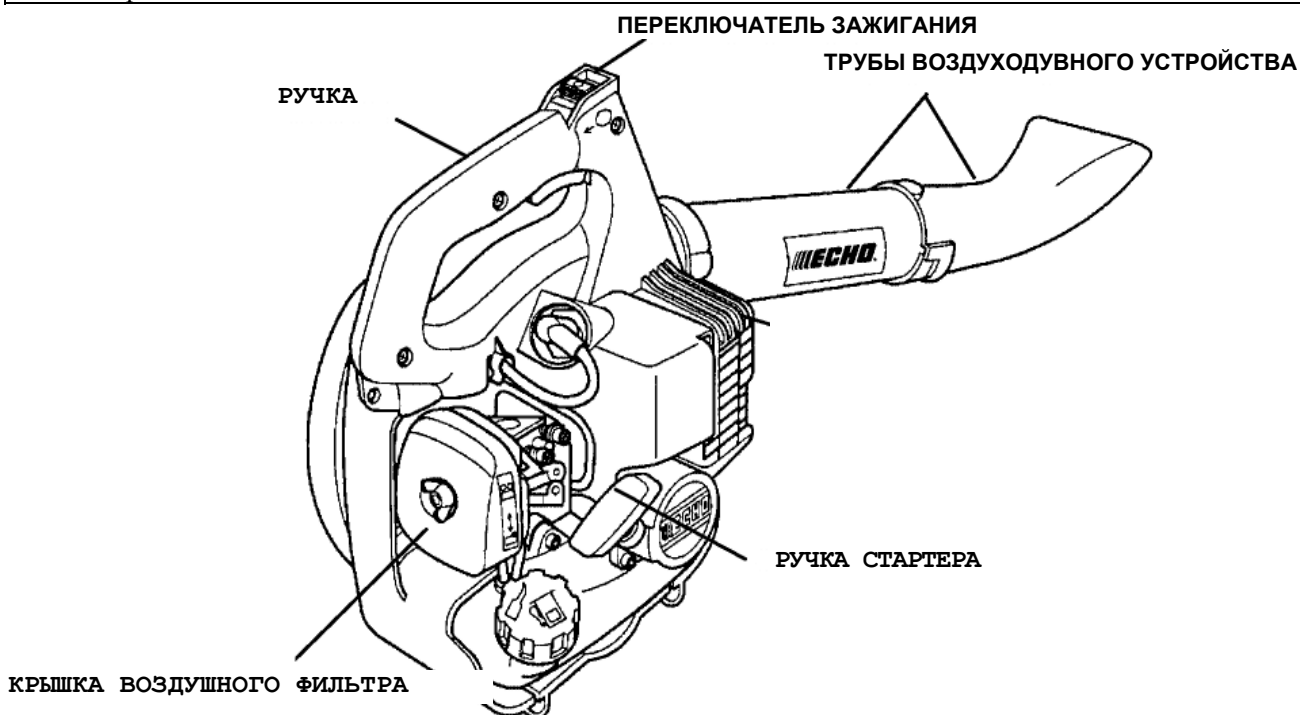
Примечание:

сообщение, предваряемое данным словом, содержит советы по использованию и обслуживанию инструмента.

БЕЗОПАСНОСТЬ ОБЩЕЕ ОПИСАНИЕ

ВАЖНО!

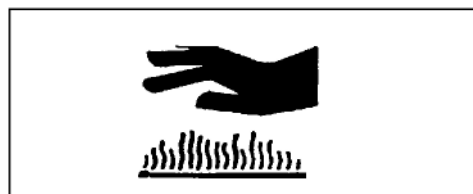
Полное описание и иллюстрации к моторному блоку и воздуходувному устройству в сборе см. в разделах "Описание" и "Технические характеристики", а также в пункте "Наклейки безопасности" данного раздела.



НАКЛЕЙКИ БЕЗОПАСНОСТИ

Эти наклейки должны быть размещены на инструменте. На иллюстрациях приводятся узлы инструмента, для которых предназначаются наклейки. Следите за состоянием наклеек и следуйте указаниям на них. Если одна из наклеек пришла в негодность, закажите новую у дилера ECHO. Более подробную информацию см. в разделе «ЗАКАЗ ЗАПАСНЫХ ДЕТАЛЕЙ».

ОСТОРОЖНО! ГОРЯЧИЕ ПОВЕРХНОСТИ!



P/N 89016006361



P/N 89016009461



P/N X505001010

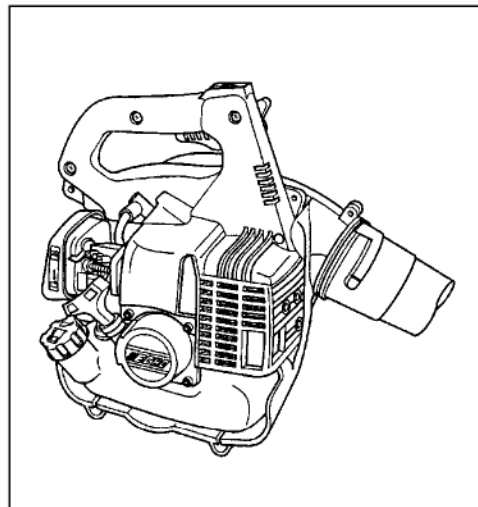
МЕЖДУНАРОДНЫЕ СИМВОЛЫ

Изображение символа	Описание/назначение символа	Изображение символа	Описание/назначение символа
	ВНИМАНИЕ! ПЕРЕД ИСПОЛЬЗОВАНИЕМ ПРОЧИТИТЕ РУКОВОДСТВО ПО ЭКСПЛУАТАЦИИ		Бензин и масляные смеси
	Наденьте средства защиты органов зрения, слуха, защитный головной убор		Опасность, травматизм рук
	Аварийная остановка	L	Регулировка карбюратора - Смесь для низких оборотов
	Горячая поверхность	H	Регулировка карбюратора - Смесь для высоких оборотов
	Гарантированный уровень звуковой мощности	T	Регулировка карбюратора - Холостой ход

ОБОРУДОВАНИЕ

Перед работой необходимо провести полную проверку инструмента:

- Проверьте инструмент на предмет ослабленных/недостающих гаек, болтов и винтов. При необходимости подтяните и/или установите их.
- Проверьте топливопровод, бак и зону вокруг карбюратора на предмет протечек топлива. **НЕ ВКЛЮЧАЙТЕ** инструмент, если обнаружены протечки.

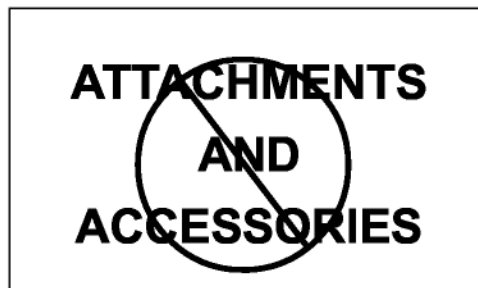


Глушитель с искроуловителем

- Искроуловитель глушителя снижает шум выхлопа и не дает раскаленным частицам углерода вылететь из глушителя. Убедитесь, что сетка искроуловителя исправна и правильно установлена на глушителе. (см. обслуживание системы выпуска на с. 19.)

Детали

- Не включайте инструмент, если одна из деталей неисправна или потеряна.
- Осуществляйте ремонт только в официальных сервисных центрах дилера ECHO.
- Запрещено использовать принадлежности, дополнительное оборудование или запасные детали, если это не оговаривается в руководстве по эксплуатации.



ТРЕБОВАНИЯ К ПОЛЬЗОВАТЕЛЮ И СРЕДСТВА ИНДИВИДУАЛЬНОЙ ЗАЩИТЫ

ПРЕДУПРЕЖДЕНИЕ! ОПАСНОСТЬ!

Пользователи воздуходувного устройства рискуют поранить себя и окружающих, если оно используется неправильно или если не соблюдаются меры безопасности. При работе с устройством необходимо использовать специальную одежду и средства индивидуальной защиты

Физическое состояние

Ваше сознание и быстрота реакции могут ухудшаться, если:

- вы утомлены или больны,
- находитесь под воздействием лекарств,
- находитесь в алкогольном или наркотическом опьянении.

Работайте с инструментом, только находясь в хорошем физическом и душевном состоянии.



Защита органов зрения

Каждый раз работая с воздуходувным устройством, надевайте защитные очки, соответствующие стандарту ANSI Z 87.1.

Защита рук

Надевайте нескользящие прочные рабочие перчатки, обеспечивающие надежный захват рукоятки инструмента. Перчатки также снижают передачу вибрации от машины на ваши руки.

Защита органов дыхания

Для защиты от пыли работайте в защитной маске

Защита органов слуха

Компания ECHO рекомендует носить средства защиты органов слуха при каждом использовании.

Правильная одежда

Надевайте плотно прилегающую, прочную одежду;

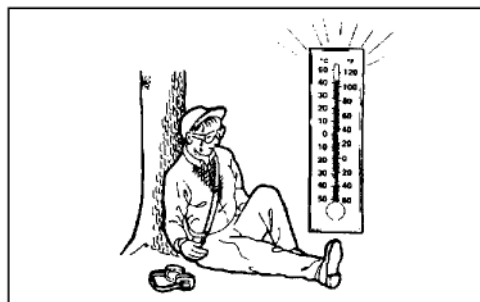
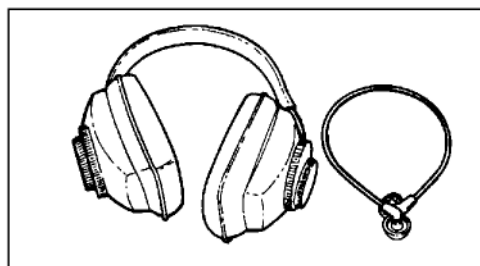
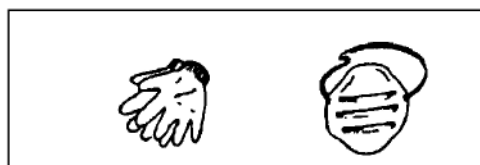
- Брюки должны быть длинными, рубашки с длинными рукавами.
- НЕ РАБОТАЙТЕ В ШОРТАХ,
- НЕ НАДЕВАЙТЕ ДЛЯ РАБОТЫ ГАЛСТУКИ, ШАРФЫ, УКРАШЕНИЯ.

Надевайте прочную рабочую обувь на нескользящей подошве;

- НЕ РАБОТАЙТЕ В ОТКРЫТОЙ ОБУВИ,
- НЕ РАБОТАЙТЕ БОСИКОМ.

Жаркая погода, влажность

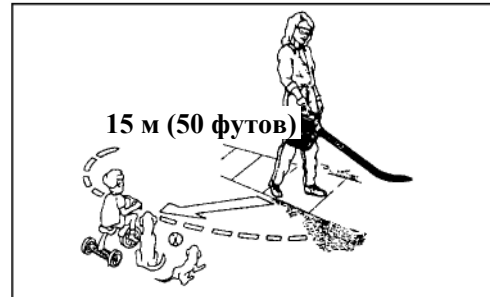
Тяжелая защитная одежда может повысить утомляемость и привести к тепловому удару. Выбирайте для работы ранние утренние или вечерние часы с комфортной температурой.



БЕЗОПАСНАЯ РАБОТА

Организируйте/проверьте рабочую зону

- Изучите рабочую зону. Удалите источники возможных аварийных ситуаций, например, камни, металлические предметы.
- Рядом находящиеся люди должны быть осторожны, дети и животные не должны приближаться ближе чем на 15 м, когда работает инструмент.
- Используйте устройство только в хорошо проветриваемых местах: не работайте с ним в закрытых помещениях, например, гаражах, внутри помещений, сараях.
- Учитывайте направление ветра: не работайте рядом с открытыми окнами и дверьми.



Надевайте правильную одежду и используйте средства индивидуальной защиты

- Перед включением устройства обеспечьте себя и всех, кто работает в 15-метровой опасной зоне, необходимыми средствами защиты и одеждой.
- Запускайте устройство на холостых оборотах, установив его на земле. Проверьте, чтобы шланг воздуходувного устройства не был передавлен землей или другими предметами.
- Не направляйте устройство на людей и животных.



Надежно удерживайте устройство в руках и соблюдайте дистанцию

- Удерживайте рукоятку всеми пальцами.
- Постоянно следите за своей устойчивостью и равновесием. Не стойте на скользких, неровных или ненадежных поверхностях. Во время работы не стойте на лестницах или в неудобной позе.
- Запрещается производить обслуживание или сборку устройства при работающем двигателе.



Контроль уровня шума

- Соблюдайте местные правила, регламентирующие уровень звуковой мощности и рабочие часы. Используйте устройство только в установленные рабочие часы.
- Не работайте на больших оборотах, чем это необходимо для выполнения задачи. Чем выше обороты двигателя, тем больше шума производит инструмент.
- Проявляйте уважение к соседям.



Не касайтесь горячих поверхностей

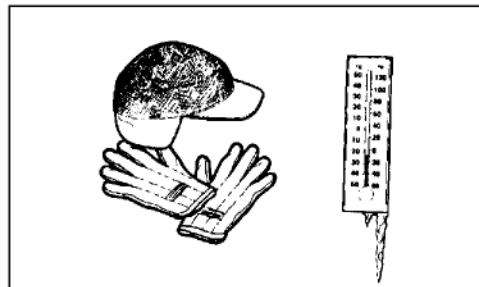
- Во время работы зона выхлопа может сильно нагреваться, существует вероятность получения ожогов. Избегайте контакта во время работы и сразу после нее.

ДЛИТЕЛЬНАЯ РАБОТА/ЭКСТРЕМАЛЬНЫЕ УСЛОВИЯ

Вибрация и низкие температуры —

Считается, что синдром Рейно (поражение пальцев рук) может проявляться у некоторых людей под воздействием вибраций и холода. Под воздействием вибрации или низких температур могут появляться ощущения покалывания и жжения, приводящие к онемению пальцев рук и бледности кожных покровов. Настоятельно рекомендуется выполнять все приведенные рекомендации, чтобы не спровоцировать обострение этого плохо изученного заболевания.

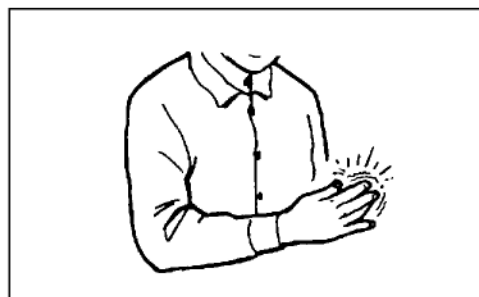
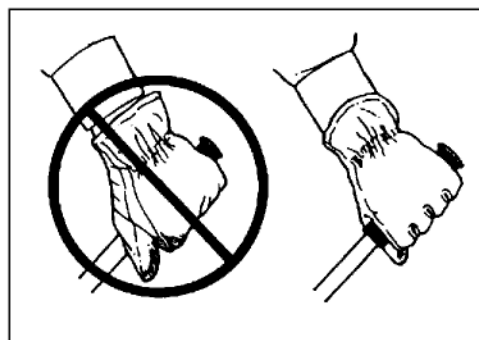
- Держите тело в тепле, особенно голову, шею, ноги, лодыжки, кисти рук и запястья.
- Не курите и разминайте руки во время перерывов, чтобы обеспечить достаточный приток крови.
- Ограничьте время работы. Планируйте свои рабочие дни так, чтобы работа с данным инструментом или другим ручным моторным инструментом чередовалась с иными видами деятельности.
- В случае неприятных ощущений в пальцах, покраснения или отека, приводящих к онемению и бледности, обратитесь к врачу.



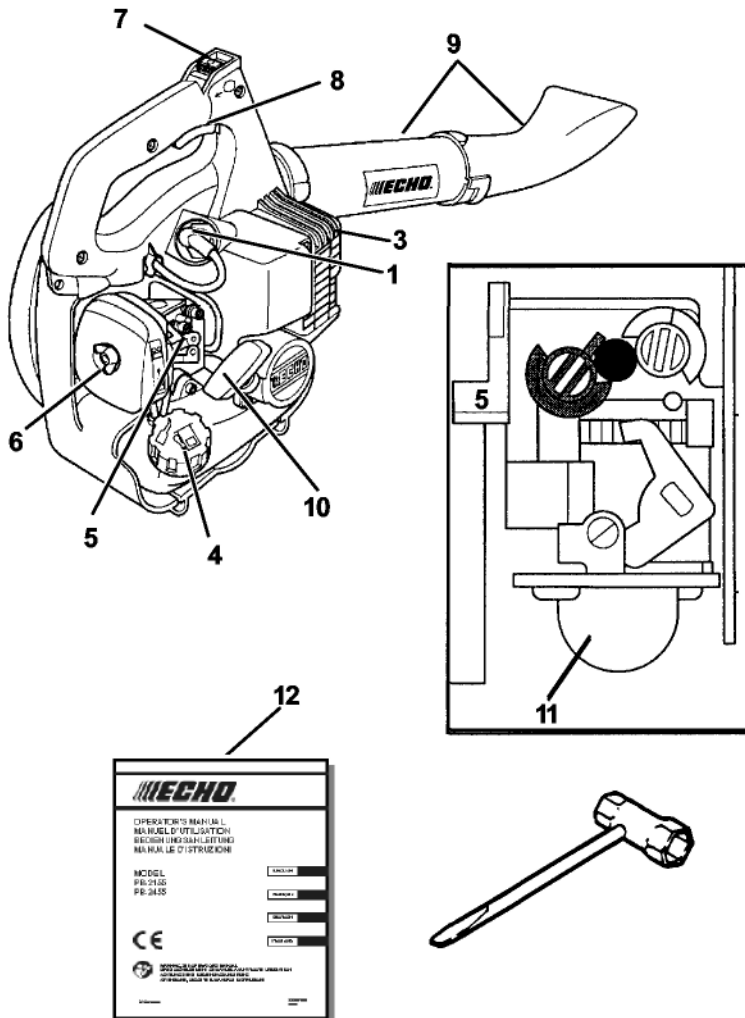
Травмы, вызванные повторяющимися нагрузками —

Считается, что перегрузка мышц и сухожилий пальцев, рук и плеч может приводить к болезненным ощущениям, опуханию, онемению, слабости и острой боли. Некоторые монотонные движения руками могут приводить к развитию туннельного синдрома. Наиболее тяжелый из известных синдромов — синдром запястного канала, при котором происходит сдавливание срединного нерва между связками запястья. По некоторым данным длительное воздействие вибрации может приводить к возникновению синдрома запястного канала. Синдром запястного канала может провоцировать острые боли, не проходящие в течение нескольких месяцев или даже лет. Во избежание появления туннельного синдрома делайте следующее:

- При работе запястье не должно быть изогнуто, растянуто или скручено. Старайтесь держать запястье ровно. Удерживайте инструмент всеми пальцами, а не только большим и указательным.
- Время от времени делайте перерывы и давайте рукам отдохнуть.
- Снизьте скорость повторяющихся движений руками или их силу.
- Делайте физические упражнения для укрепления мышц рук и плеч.
- Обратитесь к врачу в случае появления ощущений покалывания, онемения или боли в пальцах, руках, запястьях, плечах. Чем раньше будет выявлено заболевание, тем легче защитить срединный нерв и мышцы от повреждения.

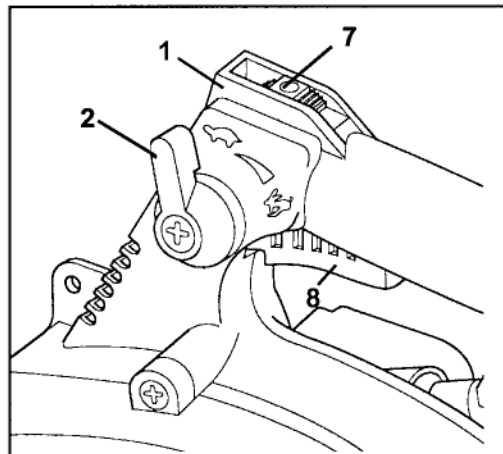


ОПИСАНИЕ



СОСТАВ

1. Колпачок свечи (свеча) зажигания
2. Рычаг дроссельной заслонки
3. Решетка глушителя
4. Пробка бензобака
5. Карбюратор (рычаг воздушной заслонки)
6. Воздушный фильтр
7. Кнопка «Пуск», «Стоп»
8. Курок газа
9. Труба воздуходувного устройства
10. Ручка стартера
11. Праймер
12. Руководство по эксплуатации
13. Гаечный ключ



1. **СВЕЧА ЗАЖИГАНИЯ** — дает искру для зажигания топливной смеси.
2. **РЫЧАГ ДРОССЕЛЬНОЙ ЗАСЛОНКИ** — Оттяните для увеличения оборотов двигателя. Пружинящие прокладки удерживают пусковой механизм дросселя в нужном положении.
3. **ГЛУШИТЕЛЬ/ИСКРОУЛОВИТЕЛЬ** — глушитель снижает шум выхлопа, а искроуловитель не дает горячим тлеющим частицам углерода вылететь из глушителя.
4. **КРЫШКА ТОПЛИВНОГО БАКА** — Закрывает топливный бак.
5. **РЫЧАГ ВОЗДУШНОЙ ЗАСЛОНКИ** — Расположен на правой стороне воздушного фильтра. **ОПУСТИТЕ** рычаг для закрытия заслонки (положение «запуск») и для аварийной остановки. Чтобы открыть заслонку, поднимите рычаг (рабочее положение).
6. **ВОЗДУШНЫЙ ФИЛЬТР** — Содержит сменный фильтрующий элемент.
7. **ПЕРЕКЛЮЧАТЕЛЬ ЗАЖИГАНИЯ** — ПОЛЗУНКОВЫЙ ПЕРЕКЛЮЧАТЕЛЬ сверху рукоятки. Переведите **вперед** для запуска и работы. Переведите назад для остановки.
8. **ПУСКОВОЙ МЕХАНИЗМ ДРОССЕЛЯ** — подпружинен, чтобы возвращаться в режим холостого хода при отпускании, если рычаг дроссельной заслонки не приведен в рабочее положение.
9. **ТРУБЫ ВОЗДУХОДУВНОГО УСТРОЙСТВА** — Фиксируются поворотом.
10. **РУКОЯТКА СТАРТЕРА** — потяните за рукоятку для запуска двигателя. **НЕ ДОПУСКАЙТЕ** отскакивания ручки, это может привести к повреждению УСТРОЙСТВА.
11. **ПРАЙМЕР** — Перед запуском нагнетает свежее топливо из топливного бака в карбюратор для вытеснения воздуха и старого топлива. Перед запуском нажмите нагнетатель 3-4 раза, пока в обратном топливопроводе не появится топливо.
12. **РУКОВОДСТВО ПО ЭКСПЛУАТАЦИИ** — Находится в полиэтиленовом пакете (общая упаковка). Храните руководство в надежном месте, чтобы обращаться к нему в дальнейшем по вопросам работы, обслуживания, хранения и технических характеристик.

ТЕХНИЧЕСКИЕ ХАРАКТЕРИСТИКИ

		PB-2155	PB-2455
Размеры: длина x ширина x высота Масса	мм	330x215x340	330x215x340
	кг	4.0	4.3
Двигатель: Тип Рабочий объём двигателя Максимальная мощность Обороты двигателя Обороты холостого хода Карбюратор Зажигание Свеча зажигания		Одноцилиндровый двухтактный двигатель с воздушным охлаждением	
	см ³	21.2	23.6
	кВт	0.51	0.69
	об/мин	7,500	8,000
	об/мин	2,400 - 3,200	2,400 - 3,200
		ZAMA Карбюратор диафрагменного типа с продувкой. Электронное магнето — система CDI	
		NGK BPM7A	
Объём воздуха, проходящий через прямую трубу:	м ³ /мин	8,7	9,0
Топливо: Масло Пропорция		Бензин стандартного качества. Рекомендуется неэтилированный бензин с октановым числом не менее 89. Не используйте топливо, содержащее метиловый спирт или более 10 % этилового спирта. Масло для двухтактного двигателя с воздушным охлаждением. Стандарт ISO-L-EGD (ISO/CD 13738), JASO FC стандарт и ECHO Premium 50 частей: 1 масло. 50 : 1 (2 %)	
Объём бака:	л	0.5	
Уровень звукового давления: (Согласно EN) LpAav =	дБ(А)	101	103
Гарантированный уровень звуковой мощности:	дБ(А)	107	109
Вибрация : (по стандарту ISO 7916)	м/с ²	7.2	10.1
Труба воздухоудвнного устройства		Стандартный	
Комплект всасывающего устройства		Опция	

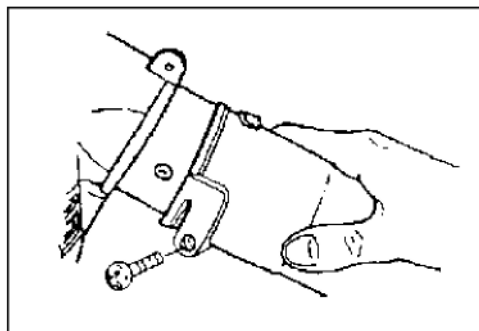
СБОРКА

ВНИМАНИЕ ОПАСНОСТЬ

не осуществляйте техническое обслуживание или сборку инструмента, если включен двигатель. В противном случае, велика вероятность получения серьезных травм.


МОНТАЖ ТРУБ ВОЗДУХОУДВННОГО УСТРОЙСТВА

1. Снимите винт, удерживающий трубу, с корпуса воздухоудвнного устройства. Совместите желобки на прямой трубе с выступами на корпусе воздухоудвнного устройства и установите трубу в корпус.

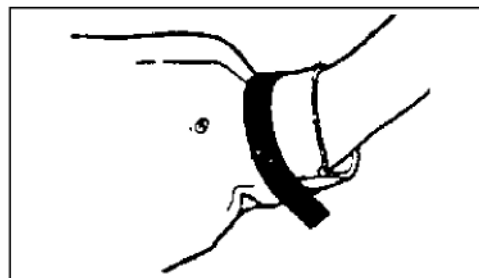
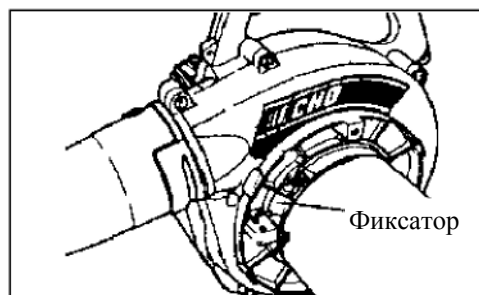
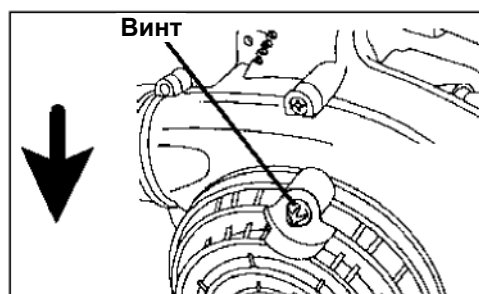


2. Поверните прямую трубу по часовой стрелке для закрепления.
3. Плотно затяните винт.
4. Снимите с прямой трубы удерживающий винт. Совместите желобки на сопле вентилятора с выступами на прямой трубе и установите сопло вентилятора на прямую трубу.
5. Поверните сопло вентилятора по часовой стрелке для закрепления.
6. Плотно затяните винт.

МОНТАЖ ВАКУУМНОЙ ТРУБЫ (ОПЦИЯ)

ВНИМАНИЕ  **ОПАСНОСТЬ**
ЗАПРЕЩАЕТСЯ ПРОИЗВОДИТЬ ТЕХОБСЛУЖИВАНИЕ
ИЛИ СБОРКУ ИНСТРУМЕНТА ПРИ РАБОТАЮЩЕМ
ДВИГАТЕЛЕ. ПЕРЕД СНЯТИЕМ РЕШЕТКИ ВЫКЛЮЧИТЕ
ДВИГАТЕЛЬ. ПЕРЕД ИСПОЛЬЗОВАНИЕМ ФУНКЦИИ
ВОЗДУХОДУВНОГО УСТРОЙСТВА
РЕШЕТКУ НЕОБХОДИМО НАДЕЖНО ЗАКРЕПИТЬ.

1. Ослабьте винт крепления решетки вентилятора. Снимите решетку вентилятора для доступа к фиксатору трубы.
2. Ослабьте винт в фиксаторе.
3. Удерживая решетку вентилятора открытой, вставьте вакуумную трубу в корпус до упора. Поверните трубу так, чтобы в рабочем положении фаска была обращена вниз.
4. Для закрепления трубы в фиксаторе затяните винт.
5. Совместите желобки на колене вакуумной трубы с выступами на выпускном отверстии и установите трубу выброса.
6. Поверните колено вакуумной трубы по часовой стрелке до его фиксации.
7. Наденьте горловину мусоросборника на колено вакуумной трубы и закрепите ремешком на липучке.



ПОДГОТОВКА

ТОПЛИВА

Требования к топливу —

Топливная смесь — это смесь стандартного бензина и качественного моторного масла для 2-тактных двигателей воздушного охлаждения. Рекомендуется неэтилированный бензин с октановым числом не менее 89. Не используйте топливо, содержащее метиловый спирт или более 10 % этилового спирта.

Масло для 2-тактных двигателей — рекомендуемое соотношение: 50:1 (2 %) по стандарту ISO-L-EGD (ISO/CD 13738), JASOFCgrade и ECHO Premium 50:1 масло.

Работа с топливом

ВНИМАНИЕ ОПАСНОСТЬ

Топливо **ОЧЕНЬ** легко воспламеняется. Соблюдайте особую осторожность при смешивании, хранении и работе с топливом во избежание серьезных травм.

- Используйте подходящие топливные канистры.
- **НЕ КУРИТЕ** рядом с топливом.
- **НЕ ПОЛЬЗУЙТЕСЬ** огнем и не допускайте искр вблизи топлива.
- Топливные баки и канистры могут быть под давлением. Перед снятием крышки топливного бака ослабьте ее и дождитесь выравнивания давления.
- **НИКОГДА** не заливаете топливо, когда двигатель **ГОРЯЧИЙ** или **РАБОТАЕТ!**
- **НЕ НАПОЛНЯЙТЕ** топливный бак в помещении. Наполняйте топливный бак **ТОЛЬКО** на открытом воздухе и на участке почвы без покрытия.
- **НЕ** наливайте топливо в бак выше максимального уровня. Немедленно вытирайте пролившееся топливо.
- Надежно заверните крышку топливного бака и закройте канистру после заправки.
- Убедитесь в отсутствии протечки топлива. Если топливо подтекает, не используйте инструмент, пока протечки не будут устранены.
- Сотрите пролитое топливо с устройства. Запрещено заливать топливо выше кромки топливного бака. (Уровень кромки)
- Отойдите от места заправки не менее чем на 3 м, прежде чем запускать двигатель.

Инструкция по приготовлению смеси

1. Налейте в канистру для топлива половину требуемого количества бензина.
2. Добавьте к бензину нужное количество масла для 2-тактных двигателей.
3. Закройте канистру и встряхните ее, чтобы масло смешалось с бензином.
4. Добавьте оставшийся бензин, закройте канистру и снова встряхните.

После работы

- **НЕ** храните инструмент, оставив топливо в баке. Возможны протечки. Слейте неиспользованное топливо в канистру для топлива.

Хранение — правила хранения топлива различны в разных странах. Свяжитесь с местными властями, чтобы узнать правила, действующие в вашем регионе. Для безопасности храните топливо в герметичных канистрах, предназначенных для топлива. Храните его в хорошо вентилируемых нежилых зданиях, где нет искр и огня.



ВАЖНО!

Со временем топливо меняет свои свойства. Не смешивайте больше топлива, чем собираетесь израсходовать за тридцать (30) или за девяносто (90) дней, если добавлен стабилизатор топлива.

ВАЖНО!

При хранении топливная смесь может расслоиться. **ВСЕГДА** хорошо взбалтывайте канистру с топливом перед каждой заправкой.

ЭКСПЛУАТАЦИЯ

ВАЖНО!

Ежедневно проверяйте прибор на отсутствие незакрепленных гаек, болтов и винтов.

ВАЖНО!

Ручной стартер При запуске тяните шнур короткими рывками — не более 1/2 — 2/3 стартового шнура. Не допускайте отскакивания шнура стартера назад. Надежно удерживайте инструмент.

ЗАПУСК ХОЛОДНОГО ДВИГАТЕЛЯ

1. Переместите переключатель зажигания в положение ПУСК/РАБОТА.
2. Переместите рычаг дроссельной заслонки в положение ХОЛОСТОЙ ХОД.
3. Нажимайте на нагнетатель 3 – 4 раза или пока топливо не попадет в обратный топливпровод.
4. Закройте воздушную заслонку (переведя рычаг дроссельной заслонки вверх) и потяните за рукоятку стартера, пока двигатель не заработает.
5. Откройте воздушную заслонку и при необходимости повторно запустите двигатель.

Примечание:

дайте двигателю прогреться перед использованием.

ЗАПУСК ПРОГРЕТОГО ДВИГАТЕЛЯ

1. Переместите рычаг дроссельной заслонки в положение ХОЛОСТОЙ ХОД.
2. Установите переключатель зажигания в положение "запуск", потяните рукоятку стартера 1–3 раза – двигатель заработает. Не используйте воздушную заслонку.

Примечание:

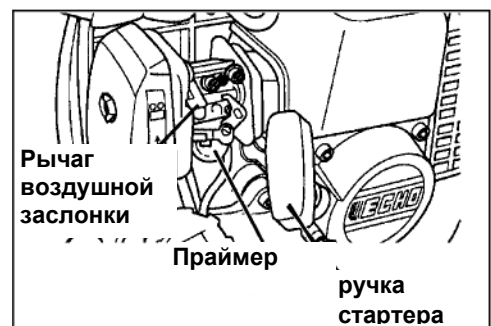
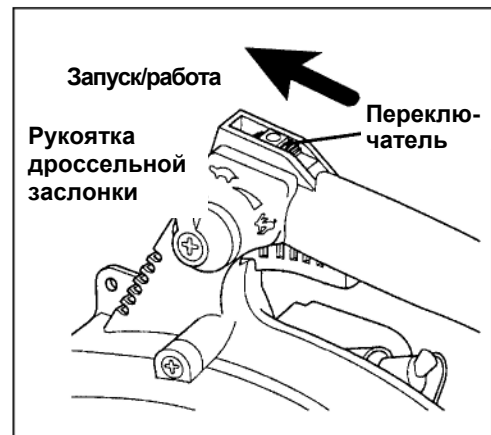
если двигатель не запустился после четырех попыток, используйте процедуру запуска холодного двигателя.

ОСТАНОВКА ДВИГАТЕЛЯ

1. Отпустите пусковой механизм дросселя и дайте двигателю поработать несколько минут на холостом ходу.
2. Переместите рычаг дроссельной заслонки в положение ХОЛОСТОЙ ХОД.
3. Поверните переключатель зажигания в положение ВЫКЛ.

ВНИМАНИЕ ОПАСНОСТЬ

Если двигатель не останавливается, переведите рычаг воздушной заслонки в положение закрыто. Перед повторным запуском двигателя проверьте состояние переключателя зажигания и отремонтируйте его, в противном случае существует вероятность получения серьезных травм.



РАБОТА В РЕЖИМЕ ВОЗДУХОДУВНОГО УСТРОЙСТВА

ВНИМАНИЕ ОПАСНОСТЬ

Обязательно надевайте защитные очки, средства защиты органов слуха и защитную маску для лица во избежание получения серьезных травм.
Не направляйте трубу воздуходувного устройства на людей или животных.

Внимательно прочтите раздел "Правила безопасности".

ВАЖНО!

Не блокируйте трубу воздуходувного устройства во избежание повреждений двигателя, связанных с излишне высокими оборотами.

1. Используйте устройство только в установленные рабочие часы.
2. Дайте двигателю прогреться в течение нескольких минут на холостом ходу перед использованием.
3. Установите обороты двигателя при помощи рычага дроссельной заслонки.

Примечание:

работайте на маленькой скорости для уборки листьев и травы с дорожек, дворов и проездов. Для удаления сухих листьев с травы или цветов увеличьте скорость. Для уборки камней, грязи, снега, бутылок или банок с дорог, улиц, парковок или стадионов потребуется увеличение скорости.

Примечание:

не работайте на большей скорости, чем необходимо для выполнения задачи. Чем выше скорость, тем больше шума производит устройство. Для уменьшения количества пыли используйте воздуходувное устройство на минимальных оборотах. Выбрасывайте мусор в установленных местах. Берегите природу. Уважайте соседей.

ИСПОЛЬЗОВАНИЕ ВСАСЫВАЮЩЕГО УСТРОЙСТВА (ОПЦИЯ)

ВНИМАНИЕ ОПАСНОСТЬ

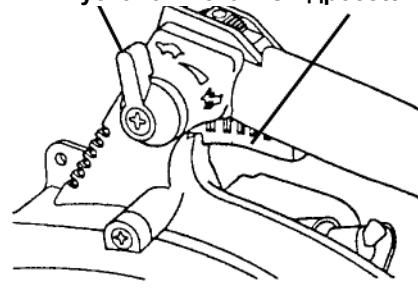
- Используйте защитные очки и защитную маску для лица. (Внимательно прочтите раздел "Правила безопасности".)
- Не направляйте трубу воздуходувного устройства на людей или животных.
- Не используйте прибор, если решетка вентилятора не закреплена при помощи гайки — это может привести к травмированию.

Примечание:

не блокируйте трубу воздуходувного устройства во избежание повреждений двигателя, связанных с излишне высокими оборотами.

1. Дайте двигателю прогреться в течение нескольких минут на холостом ходу перед использованием.
2. Поверните трубу скошенным концом вниз.
3. Обороты двигателя легко контролировать при помощи пускового устройства дросселя или рычага дросселя.

Рычаг дроссельной заслонки
Пусковой механизм дросселя



Примечание:

не работайте на большей скорости, чем необходимо для выполнения задачи. Чем выше скорость, тем больше шума производит устройство.

ОБСЛУЖИВАНИЕ

Воздуходувное устройство марки ЕСНО предназначено для безупречной работы в течение длительного времени. При регулярном обслуживании инструмент будет работать бесперебойно. Если у вас недостаточно опыта и нет необходимого инструмента, вы можете отправить ваш инструмент дилеру ЕСНО на обслуживание. Чтобы помочь вам решить, что вы сможете сделать сами, а за чем нужно обратиться к помощи дилера ЕСНО, для каждой работы по обслуживанию указан уровень сложности.

1-й уровень = простая операция. Большинство необходимого инструмента входит в комплект.

2-й уровень = операция среднего уровня сложности. Для ее выполнения может потребоваться специнструмент.

3-й уровень = операция должна выполняться только специалистом. Для ее выполнения требуется специнструмент.

Компания ЕСНО для проведения техобслуживания предлагает комплект инструментов и деталей **REPOWER**. Для выполнения перечисленных ниже операций требуются различные детали. Для их получения обращайтесь к дилеру ЕСНО.

ИНТЕРВАЛЫ ОБСЛУЖИВАНИЯ

Компонент/система	Процедура обслуживания	Перед использованием	При каждой заправке	Ежедневно или через каждые 4 часа	3 месяца или 100 часов	6 месяцев или 300 часов	Ежегодно или 600 часов
Воздушный фильтр	Проверка/очистка/замена	•		•	R		
Топливный фильтр	Проверка/очистка/замена				•		R
Топливная система, протечки	Осмотр/замена	•	•		•	R	
Система дроссельной заслонки	Проверка/очистка/замена		•				
Система охлаждения	Проверка/очистка	•		•			
Глушитель с искроуловителем	Проверка/Подтяните/очистка	•			•		
Мешок-мусоросборник	Осмотр/замена	•					
Шнур стартера	Осмотр/замена	•					
свеча зажигания	Проверка/очистка/регулировка/замена				•	R	
Система зажигания	Очистка/замена	Техобслуживание катушки и маховика не требуется					
Винты/Болты/гайки	Проверка/подтяжка/замена	•					

ВАЖНО!

Указаны максимальные сроки. Особенности использования и опыт пользователя должны помочь определить необходимую периодичность техобслуживания. * Записывайте даты проведения ежегодных и ежемесячных проверок.

ВОЗДУШНЫЙ ФИЛЬТР

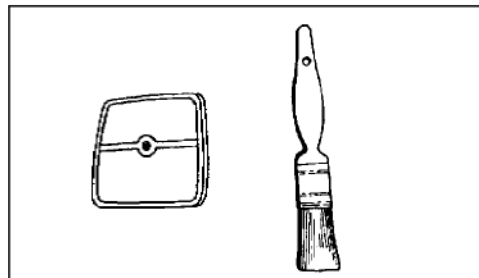
1-й уровень.

Необходимый инструмент: щетинная щетка-кисть средней жесткости 25 или 50 мм
Требуемые детали: Воздушный фильтр

Примечание:

производится ежедневно.

1. Закройте воздушную заслонку, снимите гайку-барашек, крышку воздушного фильтра и сам фильтр.
2. Удалите пыль с фильтра щеткой.



РЕГУЛИРОВКА КАРБЮРАТОРА – ОБЩИЕ ПОЛОЖЕНИЯ

2-й уровень.

Необходимый инструмент: Отвертка, тахометр.

Необходимые детали: не требуются.

Примечание:

не регулируйте карбюратор без необходимости. При возникновении трудностей обращайтесь к дилеру ECHO.

Регуляторы

Регулятор скорости холостого хода (Т)

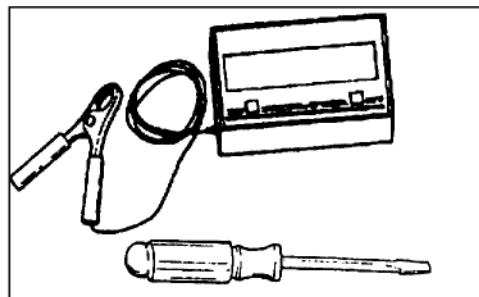
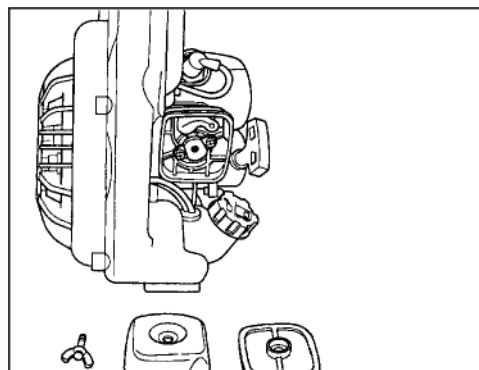
Регулятор смеси для низких оборотов (L)

Контроль открытия дросселя на холостом ходу.

Контроль количества топлива на низких оборотах и дополнительное топливо

для плавного перехода с холостого хода на высокие обороты.

Регулятор смеси для высоких оборотов (H)



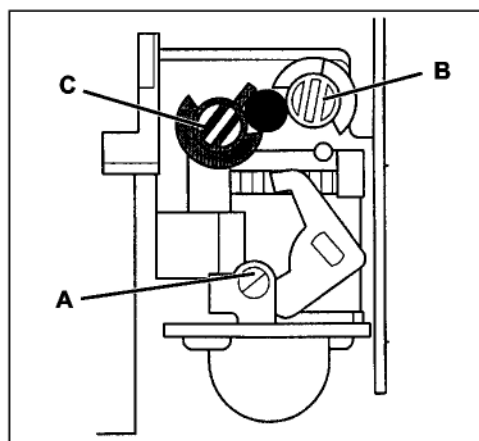
Перед регулировкой

Убедитесь, что:

- Воздушный фильтр очищен и правильно установлен.
- Сетка искроуловителя и выхлопное отверстие свободны от нагара.
- Трубы воздухоудвнного устройства установлены.

Первоначальная регулировка (осуществляется только в сервисном центре).

1. При выключенном двигателе поверните регулятор H против часовой стрелки до упора.
2. Поверните регулятор L до середины между крайними положениями.
3. Поверните регулятор T до соприкосновения с дроссельной заслонкой; затем поверните на три оборота по часовой стрелке.

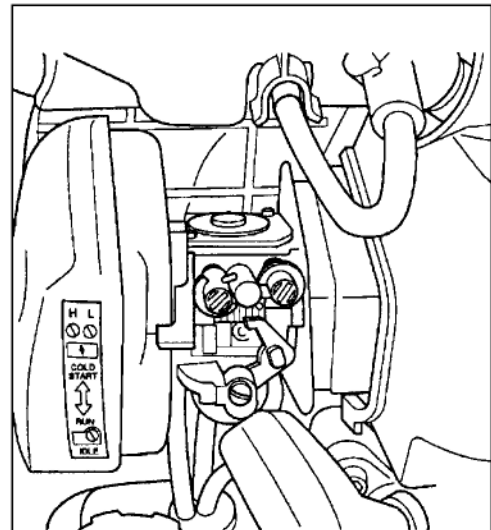


Окончательная регулировка

ВАЖНО!

Предохранитель защищает от превышения уровня выброса отработавших газов и использования слишком насыщенной топливной смеси, но не от использования слишком бедной смеси, которая может стать причиной неисправности двигателя. Не превышайте рекомендованную максимальную скорость двигателя ни при использовании прибора, ни в ходе регулировки.

1. Запустите двигатель в режиме холостого хода на одну минуту.
2. Полностью прогрейте двигатель на полных оборотах в течение 5 минут, дважды опустив дроссельную заслонку для очистки воздуха в камерах карбюратора.
3. Запустите двигатель в режиме холостого хода и увеличьте скорость для проверки плавности перехода; в случае перебоев в работе двигателя поверните регулятор L против часовой стрелки на 1/8 оборота до повышения плавности ускорения.
4. Используя тахометр, установите регулятор T на величину 2400—3200 об/мин.



Примечание:

в случае неисправностей в работе карбюратора обращайтесь к дистрибьютору или дилеру.

СИСТЕМА ОХЛАЖДЕНИЯ

2-й уровень.

Необходимый инструмент: Т-образный гаечный ключ, 3-мм шестигранный ключ, крестообразная отвертка, 2,5 мм – 50 мм щетка средней жесткости

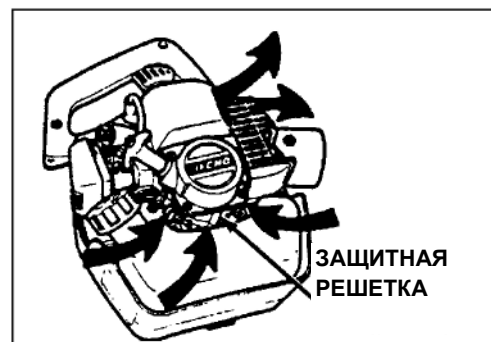
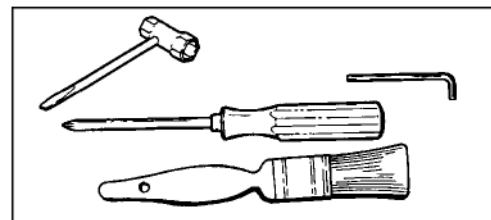
Необходимые детали: В случае правильного выполнения не требуются.

ВАЖНО!

Во избежание перегрева и заклинивания двигателя охлаждающий воздух проходит сквозь решетку и нагнетается вентилятором системы охлаждения через охлаждающие ребра цилиндра к отверстию в передней части крышки двигателя, тем самым выводя тепло от сгорания топлива. Необходимо регулярно очищать решетку и охлаждающие ребра цилиндра от травы, пыли и мусора. Ремонт двигателя, вышедшего из строя из-за несоблюдения правил техобслуживания, не покрывается гарантией.

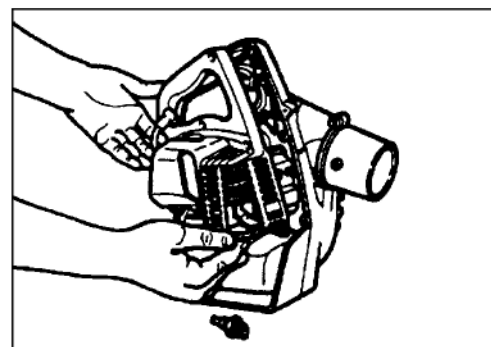
Очистка решетки

Удалите накопившуюся грязь с защитной решетки над топливным баком.



Очистка ребер цилиндра

1. Выверните свечу зажигания.
2. Снимите крышку двигателя (семь винтов) и очистите охлаждающие ребра цилиндра для свободного доступа воздуха.



СИСТЕМА ВЫПУСКА

3-й уровень.

Необходимый инструмент: Крестообразная отвертка, 10-мм рожковый ключ, мягкая металлическая щетка, 3- и 4-мм шестигранный ключ, Т-образный ключ.

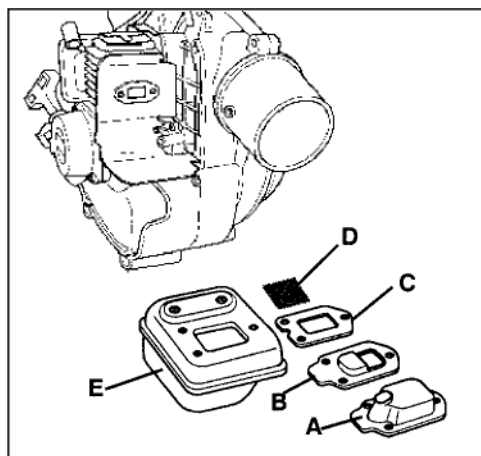
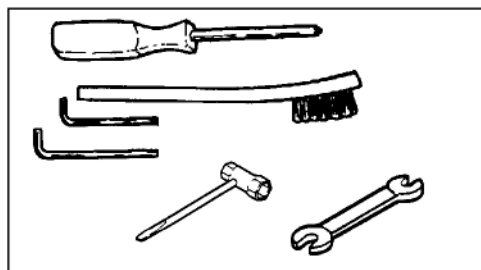
Необходимые детали: Экран искроуловителя, уплотнительная прокладка.

Глушитель и выпускное отверстие

ВАЖНО!

Нагар в выпускном отверстии и глушителе приводит к перебоям в работе двигателя и перегреву. Периодически проверяйте состояние выпускного отверстия глушителя и экрана искроуловителя.

1. Снимите свечу зажигания и крышку двигателя (семь винтов).
2. Снимите глушитель.
3. Во время очистки выпускного отверстия цилиндра будьте осторожны, чтобы не поцарапать цилиндр или поршень.
4. Снимите крышку искроуловителя (А), выходной диффузор (В), уплотнительную прокладку (С) и экран искроуловителя (D) с глушителя (Е). Замените сетку, если она закоксована.
5. Установите сетку искроуловителя, уплотнительную прокладку, диффузор и крышку.
6. Проверьте герметичность крепления экрана искроуловителя к глушителю с помощью уплотнительной прокладки.



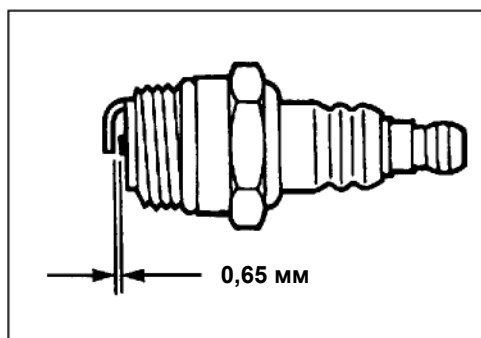
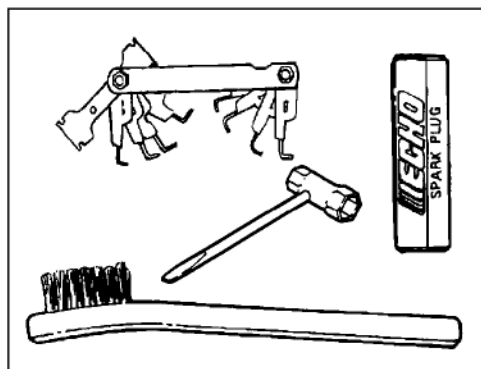
Свеча зажигания

2-й уровень.

Необходимый инструмент: 19-мм удлиненная головка для свечи зажигания, щуп. Мягкая металлическая щетка.

Необходимые детали: Свеча зажигания, NGK BPMR7 A

1. Выверните свечу зажигания и проверьте на загрязнение, износ и закругление центрального электрода.
2. Очистите свечу или замените новой. НЕ применяйте пескоструйный аппарат для очистки. Оставшийся песок повредит двигатель.
3. Отрегулируйте искровой промежуток свечи зажигания, подгибая наружный электрод.



Топливный фильтр

1-й уровень.

Необходимый инструмент: Крючок, проволока длиной 203–254 мм, один конец которой загнут в виде крюка. Чистая ткань, воронка, подходящая емкость для топлива.

Необходимые детали: Топливный фильтр

Примечание:

периодически проверяйте состояние топливного фильтра.

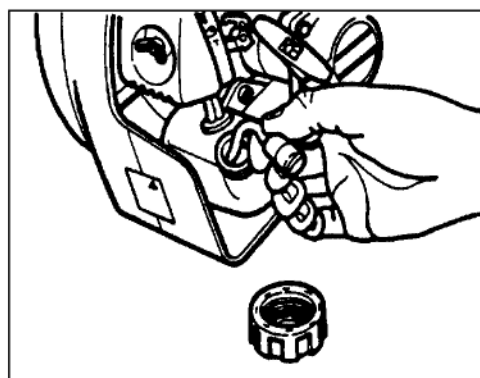
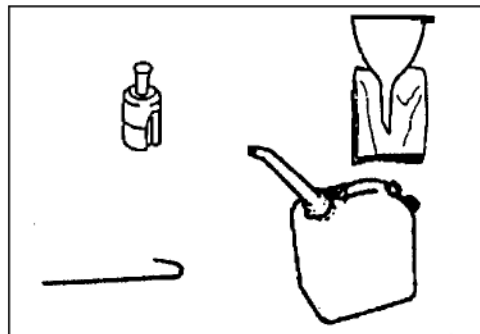
ВАЖНО!

Содержите топливный бак в чистоте, не допускайте попадания в него пыли и мусора.

Примечание:

засоренный топливный фильтр может стать причиной плохого запуска и неудовлетворительной работы двигателя.

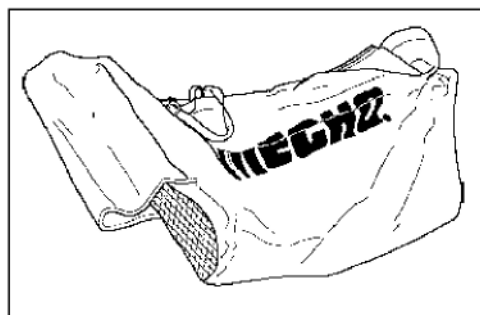
1. Выньте топливный фильтр через отверстие в топливном баке, воспользовавшись металлической проволокой.
2. Снимите старый фильтр.
3. Установите новый фильтр.



МУСОРОСБОРНИК (ДОПОЛНИТЕЛЬНОЕ ОБОРУДОВАНИЕ)

Вытряхните пыль из мешка и проверьте на наличие разрывов и дырок.

Осмотрите молнию и извлеките мусор из зубцов молнии для обеспечения ее полного закрытия.



ПОИСК И УСТРАНЕНИЕ НЕИСПРАВНОСТЕЙ

Проблема		Причина	УСТРАНЕНИЕ
Двигатель – плохо запускается – не запускается			
Двигатель запускается вручную	Топливо в карбюраторе	Нет топлива в карбюраторе	<ul style="list-style-type: none"> • Топливный фильтр засорен • Топливопровод засорен • Карбюратор
	Топливо в цилиндре	Нет топлива в цилиндре	<ul style="list-style-type: none"> • Свяжитесь с дилером ECHO.
		Топливо в глушителе	<ul style="list-style-type: none"> • Топливная смесь слишком насыщенная • Откройте воздушную заслонку. • Очистка/замена воздушного фильтра. • Отрегулируйте карбюратор. • Свяжитесь с дилером ECHO.
	Искра на конце провода свечи	Нет искры на конце провода свечи	<ul style="list-style-type: none"> • Зажигание выключено • Проблемы с электрооборудованием • Безопасность крепления
	Искра на свече зажигания	Нет искры на свече	<ul style="list-style-type: none"> • Включите зажигание • Свяжитесь с дилером ECHO. • Затяните крышку решетки, проверьте неустановленное крепление вакуумной трубы
			<ul style="list-style-type: none"> • Отрегулируйте зазор до 0,6—0,7 мм • Очистите или замените. • Очистите или замените. • Замените свечу.
Двигатель не запускается вручную		• Внутренняя неисправность двигателя	• Свяжитесь с дилером ECHO.
Двигатель работает	Глохнет или плохо ускоряется	<ul style="list-style-type: none"> • Загрязнен воздушный фильтр • Загрязнен топливный фильтр • Засорено вентиляционное отверстие топливного бака • Свеча зажигания • Карбюратор • Загрязнены охлаждающие ребра цилиндра • Засорены выпускной канал/сетка искроуловителя 	<ul style="list-style-type: none"> • Очистите или замените. • Очистите или замените. • Очистите. • Очистите и отрегулируйте/замените. • Отрегулируйте Очистите. • Очистите.

ВНИМАНИЕ ОПАСНОСТЬ

Пары топлива легко воспламеняемы и могут стать причиной пожара или взрыва. Никогда не проверяйте работу зажигания, закорачивая свечу зажигания около отверстия цилиндра для свечи зажигания, так как это может стать причиной серьезных травм.

ХРАНЕНИЕ

Долговременное хранение (более 30 дней)

Никогда не оставляйте устройство на продолжительный срок (30 дней и более), не подготовив его к хранению следующим образом:

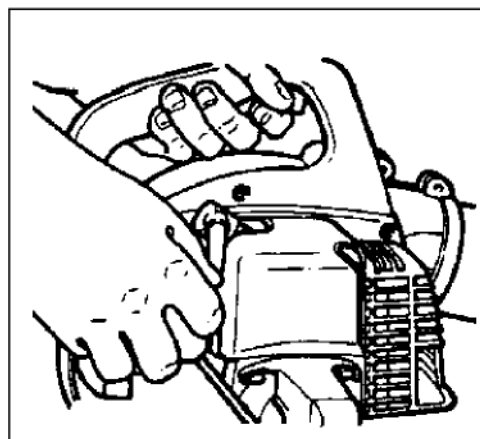
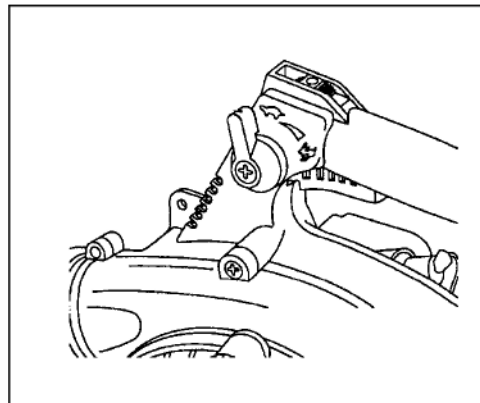
1. Храните установку в сухом месте без пыли, недоступном для детей и посторонних.

ВНИМАНИЕ ОПАСНОСТЬ

Не храните инструмент в закрытом помещении, где пары топлива могут скапливаться или прийти в контакт с открытым огнем. В противном случае существует вероятность получения тяжелых травм.

2. Переведите зажигание в положение "СТОП" (Stop).
3. Удалите излишки смазки, масла и загрязнений с поверхности установки.
4. Выполните все требуемые плановые процедуры и смазку.
5. Затяните все винты и крепления.
6. **Полностью** слейте **топливо** из бака и потяните рукоятку стартера несколько раз, чтобы вывести топливо из карбюратора.
7. Снимите свечу зажигания и залейте 7 куб. см (1/4 унции) свежего масла для двухтактного двигателя через отверстие для свечи зажигания.
 - A. Закройте отверстие для свечи зажигания чистой тканью.
 - B. Потяните рукоятку стартера 2 или 3 раза, чтобы распределить масло внутри двигателя.
 - C. Определите положение поршня через отверстие для свечи.

Медленно потяните рукоятку стартера, чтобы поршень пришел в верхнюю точку, и оставьте его там.
8. Установите свечу зажигания (не присоединяя кабель зажигания).
9. Снимите систему трубопроводов с инструмента.



Архангельск (8182)63-90-72
Астана +7(7172)727-132
Белгород (4722)40-23-64
Брянск (4832)59-03-52
Владивосток (423)249-28-31
Волгоград (844)278-03-48
Вологда (8172)26-41-59
Воронеж (473)204-51-73
Екатеринбург (343)384-55-89
Иваново (4932)77-34-06
Ижевск (3412)26-03-58
Казань (843)206-01-48

Калининград (4012)72-03-81
Калуга (4842)92-23-67
Кемерово (3842)65-04-62
Киров (8332)68-02-04
Краснодар (861)203-40-90
Красноярск (391)204-63-61
Курск (4712)77-13-04
Липецк (4742)52-20-81
Магнитогорск (3519)55-03-13
Москва (495)268-04-70
Мурманск (8152)59-64-93
Набережные Челны (8552)20-53-41

Нижний Новгород (831)429-08-12
Новокузнецк (3843)20-46-81
Новосибирск (383)227-86-73
Орел (4862)44-53-42
Оренбург (3532)37-68-04
Пенза (8412)22-31-16
Пермь (342)205-81-47
Ростов-на-Дону (863)308-18-15
Рязань (4912)46-61-64
Самара (846)206-03-16
Санкт-Петербург (812)309-46-40
Саратов (845)249-38-78

Смоленск (4812)29-41-54
Сочи (862)225-72-31
Ставрополь (8652)20-65-13
Тверь (4822)63-31-35
Томск (3822)98-41-53
Тула (4872)74-02-29
Тюмень (3452)66-21-18
Ульяновск (8422)24-23-59
Уфа (347)229-48-12
Челябинск (351)202-03-61
Череповец (8202)49-02-64
Ярославль (4852)69-52-93

сайт: <http://echo.nt-rt.ru/> || эл. почта: eoh@nt-rt.ru