



РУССКИЙ
(Оригинальные инструкции)

РУКОВОДСТВО ПО ЭКСПЛУАТАЦИИ АЭРОЗОЛЬНЫЙ ОПРЫСКИВАТЕЛЬ МВ-440 МВ-580

ПРЕДУПРЕЖДЕНИЕ



ВНИМАТЕЛЬНО ПРОЧИТАЙТЕ ИНСТРУКЦИИ И СТРОГО СЛЕДУЙТЕ ПРАВИЛАМ ТЕХНИКИ БЕЗОПАСНОСТИ. НЕСОБЛЮЖДЕНИЕ ЭТОГО ТРЕБОВАНИЯ МОЖЕТ ПРИВЕСТИ К ТЯЖЕЛЫМ ТРАВМАМ.

Архангельск (8182)63-90-72
Астана +7(7172)727-132
Белгород (4722)40-23-64
Брянск (4832)59-03-52
Владивосток (423)249-28-31
Волгоград (844)278-03-48
Вологда (8172)26-41-59
Воронеж (473)204-51-73
Екатеринбург (343)384-55-89
Иваново (4932)77-34-06
Ижевск (3412)26-03-58
Казань (843)206-01-48

Калининград (4012)72-03-81
Калуга (4842)92-23-67
Кемерово (3842)65-04-62
Киров (8332)68-02-04
Краснодар (861)203-40-90
Красноярск (391)204-63-61
Курск (4712)77-13-04
Липецк (4742)52-20-81
Магнитогорск (3519)55-03-13
Москва (495)268-04-70
Мурманск (8152)59-64-93
Набережные Челны (8552)20-53-41

Нижний Новгород (831)429-08-12
Новокузнецк (3843)20-46-81
Новосибирск (383)227-86-73
Орел (4862)44-53-42
Оренбург (3532)37-68-04
Пенза (8412)22-31-16
Пермь (342)205-81-47
Ростов-на-Дону (863)308-18-15
Рязань (4912)46-61-64
Самара (846)206-03-16
Санкт-Петербург (812)309-46-40
Саратов (845)249-38-78

Смоленск (4812)29-41-54
Сочи (862)225-72-31
Ставрополь (8652)20-65-13
Тверь (4822)63-31-35
Томск (3822)98-41-53
Тула (4872)74-02-29
Тюмень (3452)66-21-18
Ульяновск (8422)24-23-59
Уфа (347)229-48-12
Челябинск (351)202-03-61
Череповец (8202)49-02-64
Ярославль (4852)69-52-93

сайт: <http://echo.nt-rt.ru/> || эл. почта: eoh@nt-rt.ru

Содержание

| | |
|---|----|
| Безопасная эксплуатация изделия..... | 3 |
| Описание | 8 |
| Перед началом работы | 9 |
| Упаковочный лист | 9 |
| Сборка | 9 |
| Подготовка топлива | 11 |
| Химикаты | 12 |
| Работа двигателя..... | 13 |
| Запуск двигателя | 13 |
| Остановка двигателя | 14 |
| Эксплуатация разбрызгивателя | 15 |
| Заправка бака для химикатов | 15 |
| Использование плечевого ремня | 16 |
| Регулировка формы струи | 16 |
| Регулировка объема струи..... | 16 |
| Чистка бака для раствора химикатов и выпускной трубки | 17 |
| Обслуживание и уход | 18 |
| Рекомендации по обслуживанию | 18 |
| Обслуживание и уход | 18 |
| Таблица поиска и устранения неисправностей..... | 21 |
| Долгосрочное хранение (30 дней и больше) | 22 |
| Технические характеристики | 23 |

Безопасная эксплуатация изделия

Важная информация

ПРЕДУПРЕЖДЕНИЕ

Перед началом эксплуатации изделия обязательно прочитайте руководство по эксплуатации.

Сведения о руководстве по эксплуатации

- В настоящем руководстве по эксплуатации приведены инструкции по сборке, использованию и техническом обслуживании изделия. Внимательно прочитайте и поймите их.
 - Всегда храните руководство в легкодоступном месте.
 - При утере или нечитабельности руководства купите новое у своего дилера.
 - В руководстве используется международная система единиц (СИ). Значения, приведенные в скобках, являются справочными, и в некоторых случаях возможно незначительное расхождение в связи с переводом единиц из одной системы в другую.
- Несоблюдение этих требований может привести к несчастному случаю или тяжелой травме.

Предназначение изделия

- Это изделие представляет собой легкий, высокопроизводительный, оборудованный бензиновым двигателем переносной инструмент, предназначенный для опрыскивания раствором химикатов.
 - Используйте изделия только в целях, указанных выше.
 - При модернизации изделия содержание руководства может быть изменено без предварительного уведомления. В целях пояснения некоторые иллюстрации, приведенные в руководстве, могут отличаться от фактического вида изделия.
 - Проконсультируйтесь с дилером, если что-то неясно или если у вас есть вопросы.
- Несоблюдение этих требований может привести к несчастному случаю или тяжелой травме.

Не изменяйте конструкцию изделия

- Изменять конструкцию изделия запрещено.
- Несоблюдение этого требования может привести к несчастному случаю или тяжелой травме. Никакая неисправность, возникшая в связи с изменением конструкции изделия, под гарантию производителя не подпадает.

Пользуйтесь только проверенным и исправным изделием

- Разрешено эксплуатировать только проверенное и исправное изделие. Регулярно проверяйте и обслуживайте изделие.
- Несоблюдение этих требований может привести к несчастному случаю или тяжелой травме.

Передача изделия в пользование или его продажа другим лицам

- При передаче изделия в пользование другому лицу также предоставьте такому лицу руководство по эксплуатации.
 - При продаже изделия другому лицу также передайте такому лицу руководство по эксплуатации.
- Несоблюдение этих требований может привести к несчастному случаю или тяжелой травме.

Кто допускается к эксплуатации изделия

- К эксплуатации изделия не допускаются следующие лица:
 - ◆ уставшие;
 - ◆ находящиеся в состоянии алкогольного опьянения;
 - ◆ принимающие лекарственные средства;
 - ◆ беременные;
 - ◆ в плохом физическом состоянии;
 - ◆ не прочитавшие руководство по эксплуатации;
 - ◆ дети.
 - Не допускайте контакта с химикатами или их проглатывания. Соблюдайте дополнительные меры предосторожности и рекомендации по неотложной медицинской помощи, приведенные на упаковке химикатов. Если во время работы почувствуете себя плохо или очень уставшим, немедленно прекратите работу. Обратитесь к врачу, если симптомы не исчезнут.
 - Помните, ответственность за несчастные случаи или повреждения и ущерб, нанесенные другим лицам или их имуществу, несет оператор или пользователь.
- Несоблюдение этих инструкций может привести к несчастному случаю.



Безопасная эксплуатация изделия

ПРЕДУПРЕЖДЕНИЕ

Вибрация и холод

- Считается, что воздействие вибрации и холода может вызвать у некоторых лиц поражение пальцев, носящее название виброболезнь. Воздействие вибрации и холода может вызвать ощущения покалывания и жара в пальцах, после чего пальцы бледнеют и немеют. Чтобы не спровоцировать появление этого плохо изученного заболевания, настоятельно рекомендуется соблюдать следующие меры предосторожности:
 - ♦ держите тело в тепле, особенно голову и шею, ступни и лодыжки, кисти рук и запястья;
 - ♦ поддерживайте хорошую циркуляцию крови, часто делая перерывы и выполняя энергичные упражнения для рук, а не курите;
 - ♦ ограничьте продолжительность непрерывной работы. Планируйте рабочий день так, чтобы совмещать работу с другими видами деятельности, не связанными с ручным мотоинструментом;
 - ♦ при возникновении дискомфорта, покраснения и отека в пальцах, за которыми следуют бледность и онемение (потеря чувствительности), обратитесь к врачу.

Несоблюдение этих инструкций может нанести ущерб вашему здоровью.

Травмы из-за циклических нагрузок

- Считается, что повторяющиеся движения сухожилий и мышц пальцев, рук и плеч могут приводить к болезненным ощущениям, отекам, онемению, слабости и сильным болям. Некоторые виды трудовой деятельности могут повышать риск возникновения травм из-за циклических нагрузок (ТЦН). Чтобы снизить риск развития ТЦН, необходимо следовать приведенным ниже рекомендациям:
 - ♦ старайтесь не держать кисть в согнутом, растянутом или развернутом положении;
 - ♦ периодически устраивайте перерывы в работе, чтобы уменьшить нагрузку и дать отдохнуть рукам; уменьшайте скорость и интенсивность повторяющихся движений;
 - ♦ выполняйте упражнения для укрепления мышц рук и кистей;
 - ♦ обратитесь к врачу, если ощущаете покалывание, онемение или боль в пальцах рук, запястьях или предплечьях. Ранняя диагностика ТЦН позволяет предотвратить необратимые повреждения нервов и мышц.

Несоблюдение этих инструкций может нанести ущерб вашему здоровью.

Надлежащее обучение

- Лица без защитной рабочей одежды или не прошедшие соответствующую подготовку к эксплуатации не допускаются.
 - Тщательно ознакомьтесь со всеми органами управления и особенностями работы.
 - Изучите способы останова изделия и выключения двигателя.
 - Изучите, как можно быстро открепить закрепленное на вас изделие.
 - Не позволяйте лицам, не прошедшим инструктажа, работать с изделием.
- Несоблюдение этих инструкций может нанести ущерб вашему здоровью.

Носите надлежащую одежду.

- Не носите галстуки, украшения или свободную одежду, которые могут быть захвачены вращающимися частями изделия.
- Не носите обувь с открытыми пальцами, не ходите босиком или с открытыми ногами.
- Закрепите волосы так, чтобы они не доходили до плеч.

Несоблюдение этих мер предосторожности может привести к повреждению органов зрения или слуха либо тяжелой травме.



Пользуйтесь средствами защиты

- При работе с изделием всегда пользуйтесь следующими средствами защиты.
 - ♦ Средства защиты головы (каска): защищают голову.
 - ♦ Наушники или беруши: защищают органы слуха.
 - ♦ Защитные очки: защищают глаза.
 - ♦ Официально одобренный респиратор: защищает органы дыхания.
 - ♦ Нескользящие, прочные резиновые рабочие перчатки: защищают руки от химикатов.
 - ♦ Устойчивая к воздействию химикатов одежда: защищает тело.
 - ♦ Нескользящая защитная обувь (с мысками): защищает ступни.

Несоблюдение этих мер предосторожности может привести к повреждению органов зрения или слуха либо тяжелой травме.

Безопасная эксплуатация изделия

ПРЕДУПРЕЖДЕНИЕ

Условия эксплуатации изделия

○ Не эксплуатируйте изделие:

- ♦ в ветреную или дождливую погоду, чтобы не допустить сноса химикатов;
- ♦ на крутых склонах или на неустойчивой поверхности, на которой можно поскользнуться;
- ♦ ночью или в темных местах с плохой видимостью.

Падение или подскользывание либо неправильная эксплуатация изделия могут привести к тяжелой травме.

○ Плотная защитная одежда может повысить усталость оператора и привести к тепловому удару. Приостановите выполнение работ до понижения температуры.

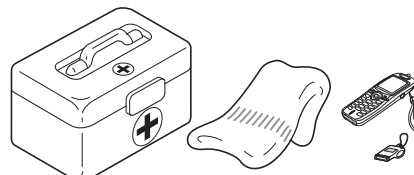
Несоблюдение этих инструкций может нанести ущерб вашему здоровью.

Будьте готовы на случай травмы

○ На случай травмы всегда имейте при себе:

- ♦ аптечку первой медицинской помощи;
- ♦ перевязочный и обтирочный материал (чтобы остановить кровотечение);
- ♦ свисток или мобильный телефон (чтобы вызвать стороннюю помощь).

Невозможность оказать себе первую медицинскую помощь или вызвать стороннюю помощь может усугубить травму.



В случае пожара или задымления — главное — безопасность

○ При возгорании в двигателе или появлении дыма в любом месте, кроме выхлопного отверстия, сразу же отойдите от изделия, чтобы обеспечить свою физическую безопасность.

○ Лопатой забросайте огонь песком либо аналогичным материалом или воспользуйтесь огнетушителем, чтобы не дать огню распространиться.

Паника может привести к распространению огня и большему ущербу.



Предупредительные сообщения

ОПАСНО

Символ, сопровождаемый надписью «ОПАСНО» обращает внимание на действия или ситуации, которые приведут к тяжелым травмам или смерти оператора и находящихся поблизости лиц.

ПРЕДУПРЕЖДЕНИЕ

Символ, сопровождаемый надписью «ПРЕДУПРЕЖДЕНИЕ», обращает внимание на действия или ситуации, которые могут привести к тяжелым травмам или смерти оператора и находящихся поблизости лиц.

ВНИМАНИЕ

Символ, сопровождаемый надписью «ВНИМАНИЕ» обозначает потенциально опасные ситуации, которые могут привести к легким травмам или травмам средней тяжести, если такие ситуации не будут предотвращены.

Другие указатели



Перечеркнутый круг показывает, что все изображенное в круге запрещено.

ПРИМЕЧАНИЕ















В рамке приводятся полезные советы и рекомендации по использованию, уходу и обслуживанию изделия.

ВАЖНО

Текст в рамке с надписью «ВАЖНО» содержит важные сведения относительно эксплуатации, проверки, обслуживания и хранения изделия, описанного в руководстве.

Безопасная эксплуатация изделия

Символы

| Форма/вид символа | Описание/назначение символа | Форма/вид символа | Описание/назначение символа |
|---|--|--|---|
|  | Внимательно прочитайте руководство по эксплуатации |  | Топливная смесь бензина и масла |
|  | Пользуйтесь средствами защиты глаз, органов слуха и головы |  | Ручка управления воздушной заслонкой в положении «холодного запуска» (воздушная заслонка закрыта) |
|  | Используйте защитную обувь и перчатки |  | Ручка управления воздушной заслонкой в рабочем положении «холодного запуска» (воздушная заслонка открыта) |
|  | Аварийный останов |  | Отрезание пальцев |
|  | Не эксплуатируйте изделие в плохо вентилируемых помещениях |  | Горячие поверхности |
|  | Опасность возгорания |  | Гарантированный уровень звуковой мощности |
|  | Опасность поражения электрическим током |  | Запуск двигателя |

Безопасная эксплуатация изделия

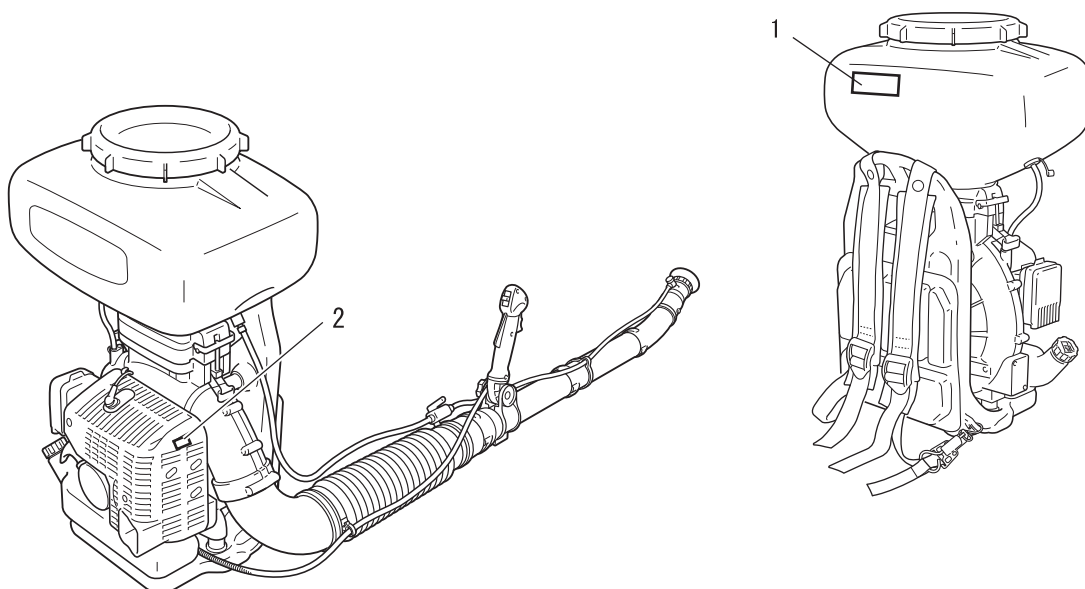
Наклейка(-и) с мерами безопасности

- Наклейка с мерами безопасности, показанная ниже, крепится на изделии, описанном в настоящем руководстве. Перед эксплуатацией изделия уясните суть наклейки с мерами безопасности.
- Если наклейка стала нечитаемой, повреждена или отклеилась, купите новую у своего дилера и наклейте ее на место, показанное на рисунке ниже. Наклейка всегда должна быть читаемой.

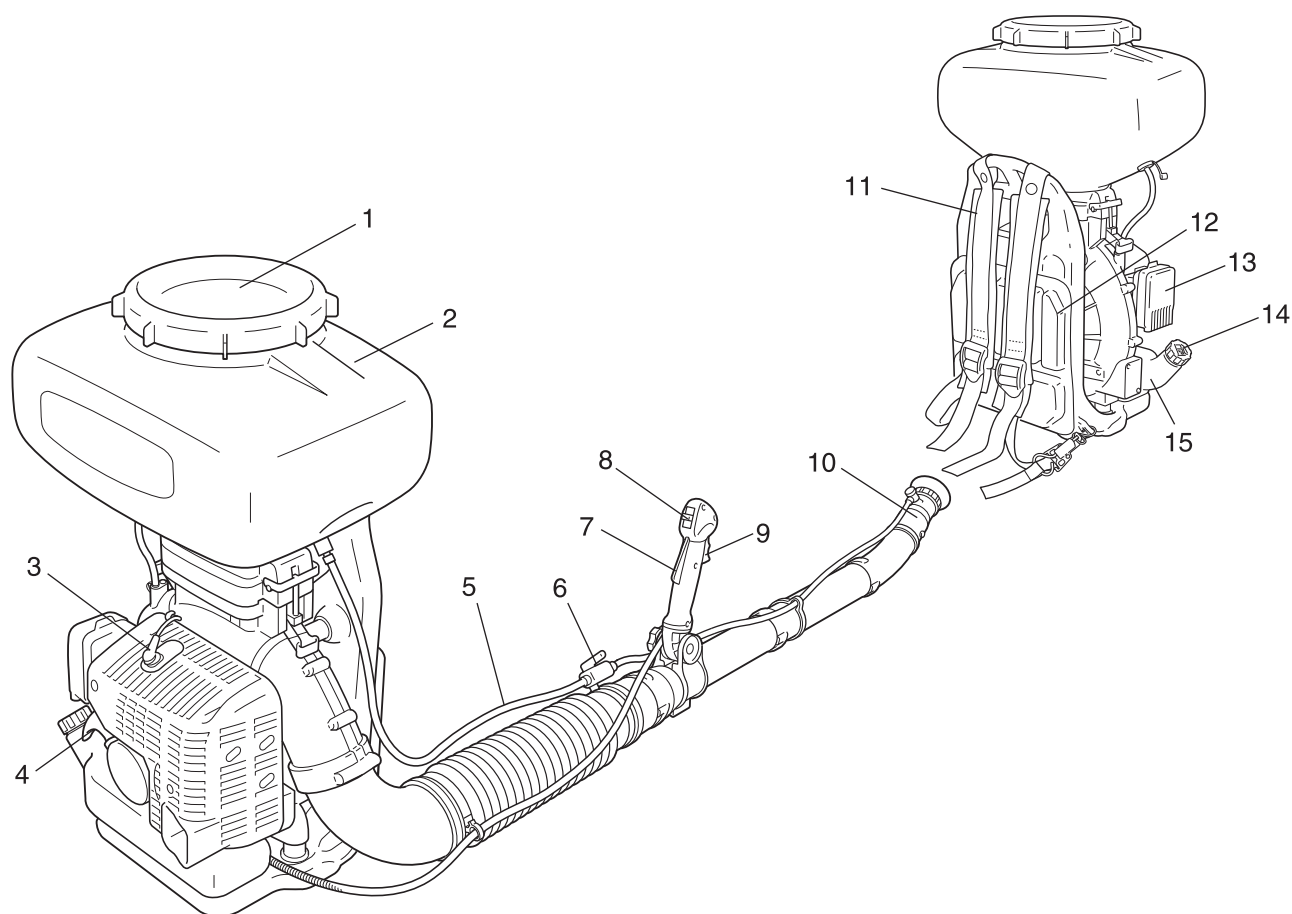
1. Наклейка с мерами безопасности (№ 890160-09461)



2. Наклейка с мерами безопасности (№ X505-002310)



Описание

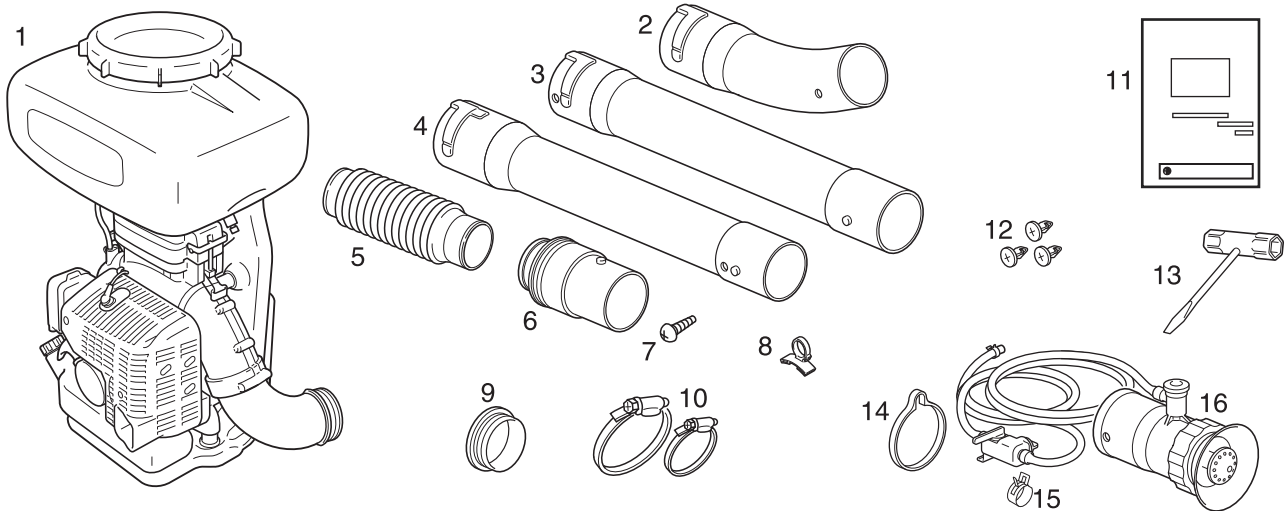


1. **Крышка бака для химикатов**
2. **Бак для химикатов:** содержит химикаты.
3. **Свеча зажигания**
4. **Рукоятка стартера:** предназначена для запуска двигателя.
5. **Выпускная трубка**
6. **Кран**
7. **Блокиратор дроссельного регулятора:** блокирует дроссельный регулятор в положении холостого хода до тех пор, пока оператор не захватит рукоятку правильно.
8. **Выключатель зажигания:** ползунковый выключатель на верхней стороне корпуса курка газа, выключатель переводится вперед в положение RUN (работа) и назад в положение STOP (останов).
9. **Дроссельный регулятор:** предназначен для ручной регулировки оборотов двигателя оператором.
10. **Форсунка**
11. **Плечевой ремень:** регулируемый ремень для подвешивания изделия.
12. **Амортизирующая опорная подкладка**
13. **Крышка воздухоочистителя:** закрывает воздушный фильтр.
14. **Крышка топливного бака:** предназначена для закрытия топливного бака.
15. **Топливный бак:** содержит топливо, и в нем есть топливный фильтр.

Перед началом работы

Упаковочный лист

- Следующие части поставляются отдельно в упаковочном ящике.
- После распаковки ящика проверьте его содержимое.
- Если какие-либо части отсутствуют или повреждены, обратитесь к дилеру.

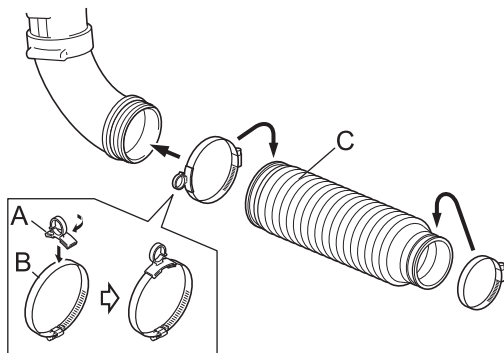


- | | |
|------------------------------|----------------------------------|
| 1. Аэрозольный опрыскиватель | 9. Уплотнение |
| 2. Изогнутая труба | 10. Хомут |
| 3. Прямая труба | 11. Руководство по эксплуатации |
| 4. Прямая труба | 12. Зажим |
| 5. Гибкая труба | 13. Торцовый ключ |
| 6. Шпindelь | 14. Прокладка из резиновой ленты |
| 7. Винт | 15. Стяжной хомут |
| 8. Направляющее кольцо | 16. Форсунка |

Сборка

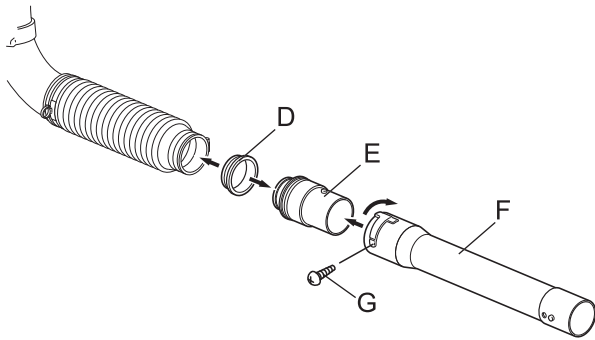
ПРЕДУПРЕЖДЕНИЕ

- **Внимательно прочитайте руководство по эксплуатации, чтобы правильно собрать изделие.** Эксплуатация неправильно собранного изделия может привести к несчастному случаю или тяжелой травме.

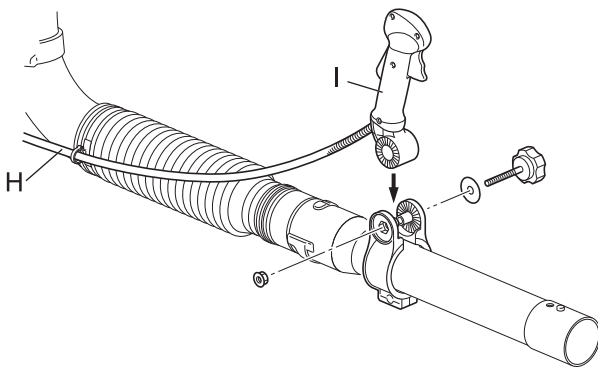


1. Установите направляющее кольцо (A) на хомут (B) колена и поворачивайте его, пока зажим полностью не сядет на поясок хомута.
2. Установите хомуты на оба конца гибкой трубы (C).
3. Вставьте гибкую трубу в колено.
4. Установите направляющее кольцо снаружи гибкой трубы (на расстоянии от изделия) и затяните хомут.

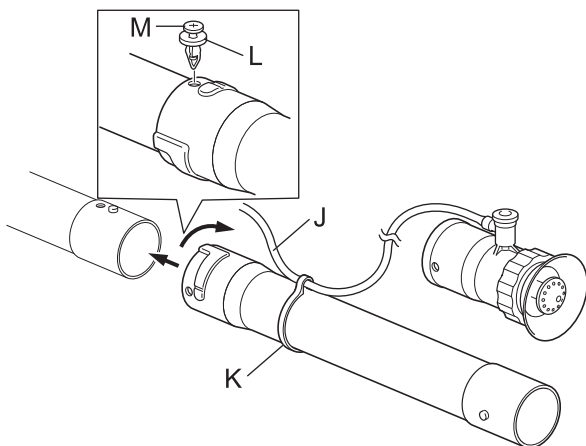
Перед началом работы



5. Вставьте уплотнение (D) в шпindelь (E).
6. Вставьте шпindelь в гибкую трубу.
7. Вставьте прямую трубу (F) в шпindelь.
8. Затяните винт (G).



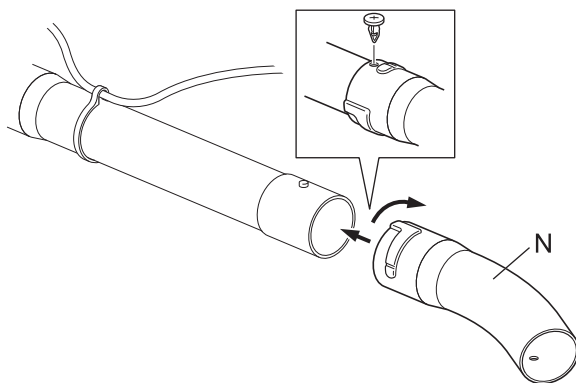
9. Пропустите тросик (H) через направляющее кольцо.
10. Отрегулируйте удобное положение ручки (I) и затяните стопорное кольцо.



11. Вставьте одну прямую трубу в другую прямую трубу.
12. Вставьте выпускную трубку (J) в прокладку из резиновой ленты (K).
13. Вставьте зажим (L) в трубу.
14. Вставьте штифт (M) в зажим.

ПРИМЕЧАНИЕ

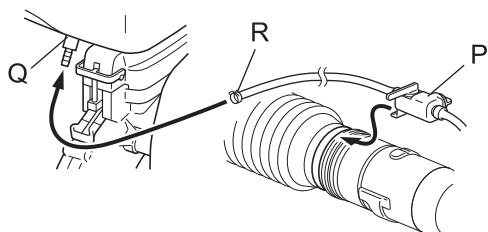
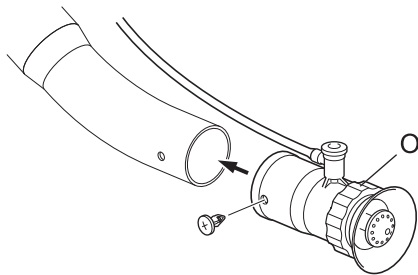
- Чтобы снять зажим, поверните его на 90° против часовой стрелки и потяните его.



15. Вставьте изогнутую трубу (N) в прямую трубу.
16. Вставьте зажим в трубу.

Перед началом работы

17. Вставьте форсуночную трубу (O) в изогнутую трубу.
18. Вставьте зажим в трубу.



19. Вставьте кран (P) в хомут и затяните хомут.
20. Вставьте выпускную трубку в бак для раствора химикатов (Q).
21. Плоскогубцами или аналогичным инструментом зафиксируйте трубку стяжным хомутом (R).

Подготовка топлива

ОПАСНО

- Не заливаете топливо, если двигатель горячий или работает.
- Не курите и не допускайте открытого огня во время заправки.
В противном случае топливо может воспламениться и вызвать возгорание, чреватое ожогами.



ПРЕДУПРЕЖДЕНИЕ

- Не заправляйте топливные баки в помещении. Всегда заправляйте топливные баки вне помещений на пустом участке. Не заправляйте изделие на погрузочной платформе грузовика или в иных аналогичных местах.
- Топливные баки/емкости могут быть под давлением. Всегда медленно открывайте топливные крышки, чтобы давление выровнялось.
В противном случае топливо может вырваться под давлением.
- Вытрите перелитое или разлитое топливо.
Разлитое топливо может возгореться и вызвать ожоги.
- После заправки топлива убедитесь в отсутствии протечки топлива из топливного шланга, прокладок топливной системы или вокруг крышки топливного бака. При обнаружении протечки топлива немедленно прекратите пользоваться изделием и обратитесь к дилеру за ремонтом.
Любая протечка топлива может вызвать возгорание.
- Храните заправочный бак в тени вдали от огня.
- Используйте надлежащую емкость для топлива.

ВАЖНО

- Топливо — это смесь бензина стандартного качества с маслом для 2-тактных двигателей воздушного охлаждения (высококачественным маслом известных производителей). Рекомендуется очищенный бензин с октановым числом не менее 89. Не используйте топливо, содержащее метиловый спирт, а также топливо с более чем 10-процентным содержанием этилового спирта.
- Хранящееся топливо стареет. Не смешивайте больше топливной смеси, чем предполагается использовать в течение 30 (тридцати) дней.

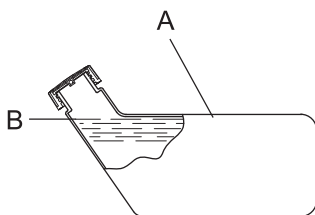
Топливо



- ♦ Рекомендуемая пропорция смешивания: 50 : 1 (2 %) для ISO-L-EGD Стандарт (ISO/CD 13738), JASO уровня FC, FD и ECHO Премиум 50 : 1 масла.
- ♦ Не смешивайте топливо в топливном баке.

Перед началом работы

Залить топливо



- ♦ Не заливайте топливо так, чтобы оно доходило до горловины топливного бака (А). Топливо должно доходить до указанного уровня (до плеча (В) топливного бака).
- ♦ После заправки хорошо затяните крышку топливного бака.

Химикаты

⚠ ПРЕДУПРЕЖДЕНИЕ

- Не допускайте прямого контакта с химикатами и их проглатывания. Некоторые химикаты могут быть очень вредны для человека и животных.
Неправильное применение химикатов может привести к тяжелому отравлению и смерти.
- Сера очень легко воспламеняется. При распылении химикатов, содержащих серу, внимательно прочитайте разъяснения относительно их применения на упаковке и осторожно обращайтесь с ними.

ПРИМЕЧАНИЕ

- Не растворяйте химикаты непосредственно в баке.

- ♦ При обращении с химикатами следовать мерам предосторожности и инструкциям, приведенным на упаковке.
- ♦ Никогда не позволять необученному персоналу или детям пользоваться химикатами или изделием.
- ♦ Во время заливки химикатов остановить двигатель и поставить изделие на землю.
- ♦ Перед заправкой химикатов закрыть кран подачи.
- ♦ Не переливать раствор химикатов и немедленно удалять разлитый раствор.
- ♦ Хорошо закрыть крышку бака, чтобы не допустить утечки раствора химикатов во время работы.

Запуск двигателя

⚠ ПРЕДУПРЕЖДЕНИЕ

При запуске двигателя особенно тщательно соблюдайте следующие меры безопасности:

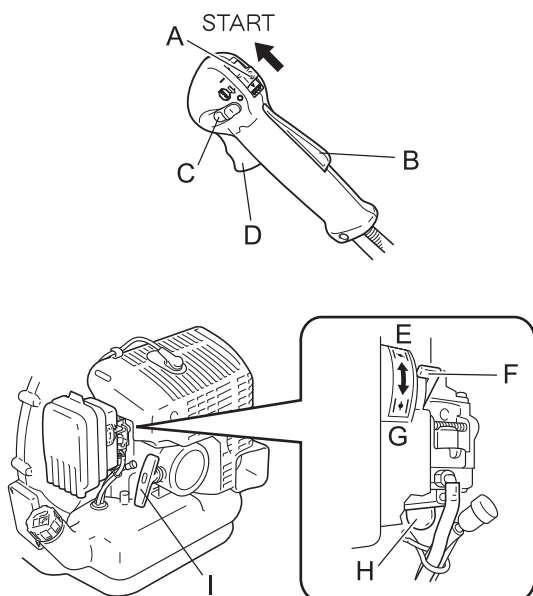
- Отойдите от места заправки не менее чем на 3 метра.
- Установите изделие на ровную поверхность в хорошо проветриваемом месте.
- Убедитесь в отсутствии протечек топлива.
- Проверьте затяжку гаек и болтов.
- Оставьте достаточно места вокруг изделия и не разрешайте приближаться к нему людям или животным.
- Не допускайте попадания волос в вентилятор.
- Запустите двигатель, установив дроссельный регулятор в положение оборотов холостого хода.
- При запуске двигателя крепко прижимайте изделие к земле.
Несоблюдение этих мер предосторожности может привести к несчастному случаю или травме либо даже к смерти.
- После запуска двигателя убедитесь в отсутствии необычных вибраций или звуков. Не эксплуатируйте изделие, если есть необычные вибрации или звуки. Обратитесь к дилеру за ремонтом.
Выпадение и разрушение частей может привести к ранению или тяжелой травме.
- Выхлопные газы двигателя содержат токсичные вещества. Не эксплуатируйте изделие внутри помещений или в плохо проветриваемых местах.
Токсичные вещества могут вызвать отравление.
- Не прикасайтесь к глушителю, свече зажигания и другим горячим частям во время эксплуатации и сразу после работы изделия.
Касание горячих частей может вызвать ожоги.
- Не прикасайтесь к свече зажигания, проводу свечи зажигания и другим частям под высоким напряжением во время эксплуатации изделия.
Касание находящихся под высоким напряжением частей во время эксплуатации изделия может вызвать поражение электрическим током.



ПРИМЕЧАНИЕ

- Сначала тяните рукоятку стартера медленно, а затем быстрее. Не вытягивайте тросик стартера более чем на 2/3 его длины.
- Не отпускайте рукоятку стартера во время ее возврата.

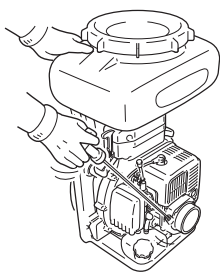
Запуск холодного двигателя



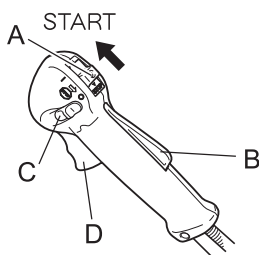
(Если изделие находилось на хранении в течение длительного времени, подсоедините крышку свечи зажигания.)

1. Положите изделие на ровную поверхность земли.
2. Убедитесь, что кран закрыт.
3. Переведите выключатель зажигания (A) в положение запуска двигателя.
4. Убедитесь, что дроссельный регулятор (D) находится в положении оборотов холостого хода.
5. Переведите рычаг заслонки (F) в положение холодного запуска (E).
6. Работайте насосом подкачки (H), пока в него не поступит топливо.
7. Убедитесь, что рядом никого нет, хорошо возьмитесь, как показано на рисунке, и несколько раз потяните рукоятку (I) стартера.
8. Если послышится хлопок и двигатель сразу же остановится, переведите рычаг заслонки в рабочее положение (G) и продолжайте тянуть рукоятку стартера до запуска двигателя.
9. Если двигатель не останавливается, медленно верните

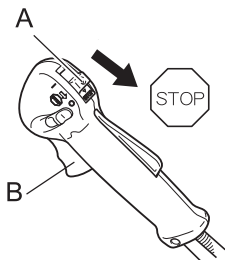
Работа двигателя



Запуск прогретого двигателя



Остановка двигателя



рукоятку воздушной заслонки в рабочее положение.
10. Дайте двигателю прогреться на оборотах холостого хода.

* При затрудненном пуске двигателя используйте фиксатор (С) дросселя. (Полностью выжмите дроссельный регулятор и нижний фиксатор дросселя, одновременно нажимая блокиратор (В) дроссельного регулятора, и отпустите дроссельный регулятор, чтобы включить фиксатор дросселя. После запуска двигателя слегка нажмите дроссельный регулятор, чтобы сразу отпустить фиксатор дросселя.)

1. Переведите выключатель зажигания (А) в положение запуска двигателя.
2. Убедитесь, что дроссельный регулятор (D) находится в положении оборотов холостого хода.
3. Убедитесь, что рычаг заслонки установлен в рабочее положение.
4. Если топлива в насосе подкачки не видно, работайте насосом подкачки, пока в него не поступит топливо.
5. Убедитесь, что вокруг вас никого нет, хорошо возьмитесь как можно ближе к двигателю и потяните рукоятку стартера, чтобы запустить двигатель.
6. Убедитесь, что рядом никого нет, крепко возьмите изделие и несколько раз потяните рукоятку (I) стартера.

1. Переведите дроссельный регулятор (В) в положение оборотов холостого хода и выведите двигатель на холостой ход (т. е. низкие обороты).
 2. Переведите выключатель зажигания (А) в положение останова двигателя.
 3. В аварийной ситуации немедленно остановите двигатель выключателем зажигания.
 4. Если двигатель не останавливается, переведите рычаг дросселирования в положение холодного запуска. Двигатель заглохнет и остановится (аварийный останов).
- * При невозможности останова двигателя выключателем зажигания перед продолжением эксплуатации изделия проверьте и отремонтируйте выключатель зажигания у дилера.
5. Чтобы исключить возможность пуска двигателя, всегда отсоединяйте провод свечи зажигания от свечи зажигания, если изделие не используется или будет оставлено без присмотра.

Эксплуатация разбрызгивателя

⚠ ПРЕДУПРЕЖДЕНИЕ

- Перед началом работ проверить направление ветра. Не опрыскивать в направлении открытых дверей и окон, автомобилей, животных, детей или какого-либо имущества, которое может быть повреждено химикатами.
- Это изделие предназначено для использования только в вертикальном положении, поэтому его не следует класть или сильно наклонять, чтобы не допустить протечки раствора химикатов во время эксплуатации.
- Изделие изменяет равновесие. Для поддержания хорошей опоры и равновесия необходимы дополнительные меры.
- Убедиться, что при ношении изделия на спине плечевые ремни не будут цепляться за какие-либо рычаги управления.

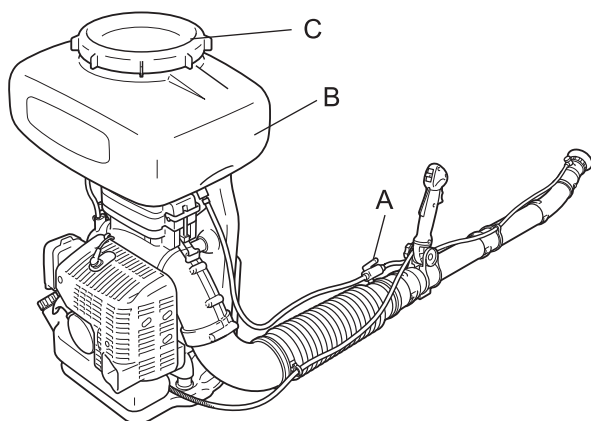
Транспортировка изделия

- Выключить двигатель и отвернуть глушитель от себя при транспортировке изделия в следующих ситуациях:
 - ◆ при перемещении к месту работы;
 - ◆ при перемещении к другому рабочему участку;
 - ◆ при оставлении места работы.Несоблюдение этих мер предосторожности может привести к ожогам или тяжелой травме.
- При транспортировке изделия на автомобиле слейте топливо из бака и хорошо закрепите изделие, чтобы не допустить его перемещения.
Транспортировка изделия с топливом в баке в автомобиле может привести к возгоранию.

ВАЖНО

- Выполнять разбрызгивание с подветренной стороны. Чтобы минимизировать потери на расстоянии и улучшить химический адгезионный эффект с целью понижения уровня опасности выполняемых работ, работать в утренние или вечерние часы, когда не так ветрено и температура земли устойчива.
- Перед началом эксплуатации изделия ознакомиться с местными нормативами в отношении уровня шума и часов работы и следовать им.
- Не пользоваться изделием в часы, когда можно потревожить людей, например поздно вечером или рано утром.
- Эксплуатировать изделие на как можно низких оборотах, соответствующих характеру работы.
- Убедиться в работоспособности глушителя. Также проверить работоспособность воздухозаборников и воздушных фильтров.
- Использовать только одну единицу оборудования одновременно.

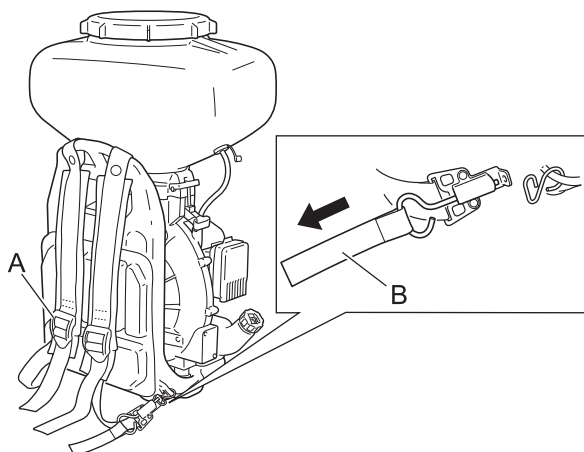
Заправка бака для химикатов



- ◆ Закройте кран (A).
- ◆ Залейте раствор химикатов в бак (B) через фильтр. После заливки бака перемешайте раствор, чтобы не допустить отложений химикатов на дне.
- ◆ Чтобы не допустить утечки воздуха, хорошо закройте крышку (C) бака. В противном случае разбрызгивание ухудшится.

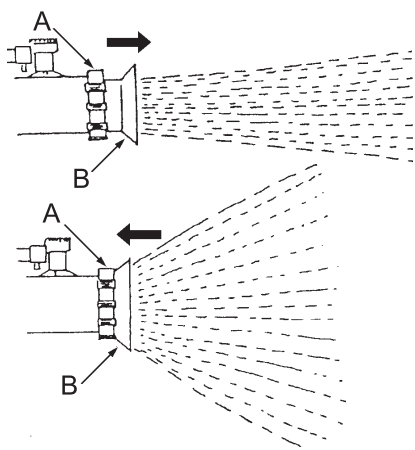
Эксплуатация разбрызгивателя

Использование плечевого ремня



- ♦ Пряжкой (А) отрегулируйте длину плечевого ремня так, чтобы было удобно работать.
- ♦ Плечевой ремень оснащен механизмом аварийного сброса. При возгорании или иной аварийной ситуации потяните быстроотстегивающееся крепление (В) вверх, чтобы сбросить изделие с себя.

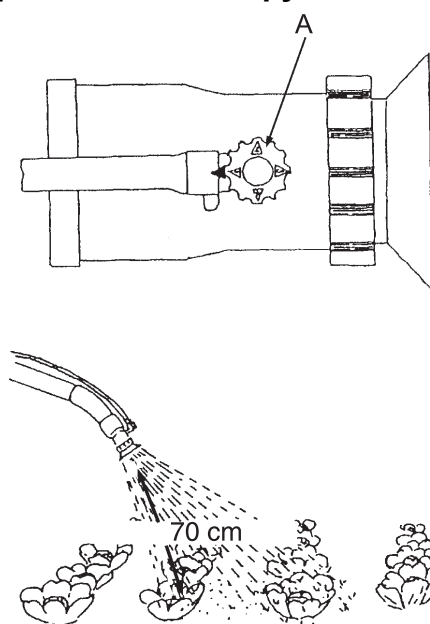
Регулировка формы струи



Изменяя положение раструба, можно отрегулировать форму струи от компактной до широкой:

- ♦ ослабить гайку (А) раструба и подать раструб (В) вперед, чтобы получить компактную струю;
- ♦ подать раструб назад, чтобы получить широкую струю.

Регулировка объема струи



Для регулировки объема струи необходимо совместить цифру (А) с меткой, как показано на рисунке. Значения объема струи приведены ниже.

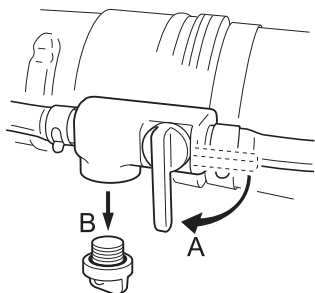
| Установочное число | 1 | 2 | 3 | 4 |
|----------------------------------|-----|-----|-----|-----|
| Нагнетаемый объем МВ-440 (л/мин) | 1,1 | 2,1 | 3,2 | 4,3 |
| Нагнетаемый объем МВ-580 (л/мин) | 1,1 | 2,2 | 3,4 | 4,6 |

ПРИМЕЧАНИЕ

- Чтобы не повредить растения, держите форсунку на расстоянии 70 см.
- Завершите работу до отложения осадка раствора химикатов на дне бака.

Эксплуатация разбрызгивателя

Чистка бака для раствора химикатов и выпускной трубки



Очищайте бак для химикатов и выпускную трубку после каждого использования.

1. Залейте чистую воду в бак для химикатов и запустите двигатель.
2. Разбрызгивайте через форсунку 2–3 минуты, чтобы очистить ее.
3. Закройте кран (А).
4. Остановите двигатель.
5. Откройте кран.
6. Выкрутите сливную пробку (В) и слейте воду.
7. Установите сливную пробку на место и закройте кран.

ПРЕДУПРЕЖДЕНИЕ

- Не откручивайте сливную пробку при открытом кране.
Опасность поражения химикатами.

Обслуживание и уход

⚠ ПРЕДУПРЕЖДЕНИЕ

При проверке и обслуживании изделия после использования соблюдайте следующие меры предосторожности:

- Выключите двигатель и не проверяйте и не обслуживайте изделие, пока двигатель не остынет.
Опасность ожогов!
- Перед проверкой и обслуживанием снимите крышку свечи зажигания.
Внезапный запуск изделия может привести к несчастному случаю.

ВАЖНО

- Для проверки и обслуживания необходимы специальные знания. Если вы не можете самостоятельно проверить или обслужить изделие или устранить неисправность, обратитесь к дилеру. Не пытайтесь разобрать изделие.

Рекомендации по обслуживанию

| Часть | Обслуживание | Стр. | Перед использованием | Ежемесячно |
|----------------------|--|------|----------------------|------------|
| Воздушный фильтр | Очистить/Заменить | 18 | • | |
| Топливный фильтр | Осмотреть/Очистить/Заменить | 19 | • | |
| Свеча зажигания | Осмотреть/Очистить/Отрегулировать/Заменить | 20 | | • |
| Карбюратор | Осмотреть/Заменить и отрегулировать | - | | • |
| Система охлаждения | Осмотреть/Очистить | 19 | • | |
| Глушитель | Проверить/Затянуть | - | • | |
| Глушитель | Прочистить | 19 | | •* |
| Стартер | Осмотреть | - | • | |
| Топливная система | Осмотреть | 20 | • | |
| Винты, болты и гайки | Проверить, затянуть/Заменить | - | • | |

* Или 100 часов, в зависимости от того, что наступит раньше.

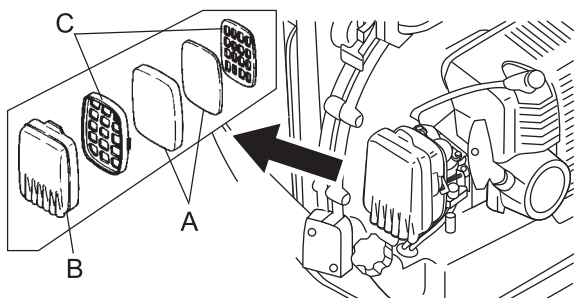
ВАЖНО

- Указана максимальная периодичность. Частоту проведения обслуживания следует определять из фактической эксплуатации и личного опыта.

Обслуживание и уход

При возникновении вопросов или проблем обращайтесь к дилеру.

Очистка воздухоочистителя

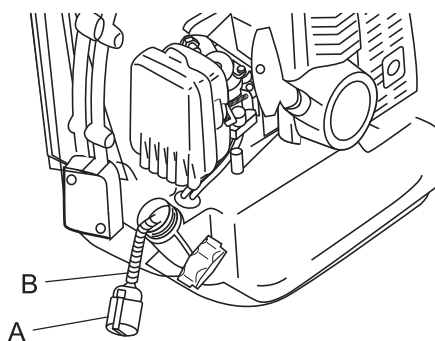


ПРИМЕЧАНИЕ

- Очищайте воздушный фильтр (A) после каждого использования.

1. Закрыть заслонку, снять крышку (B) воздухоочистителя, сетки (C), воздушные фильтры. Затем проверить и/или очистить воздушный фильтр, промыв его в соответствующем растворителе, если фильтр сильно загрязнен.
2. Высушить фильтры перед установкой.

Замена топливного фильтра



ПРИМЕЧАНИЕ

- Забитый топливный фильтр приведет к затрудненному запуску или снижению мощности двигателя.
 - Содержите топливный бак в чистоте: не допускайте попадания грязи или мусора в топливный бак.
1. Куском металлической проволоки или аналогичным предметом захватить топливный фильтр (А) через горловину топливного бака.
 2. Извлечь старый фильтр из топливопровода (В).
 3. Установить новый топливный фильтр.
 4. Убедиться, что топливный фильтр доходит до дна бака.

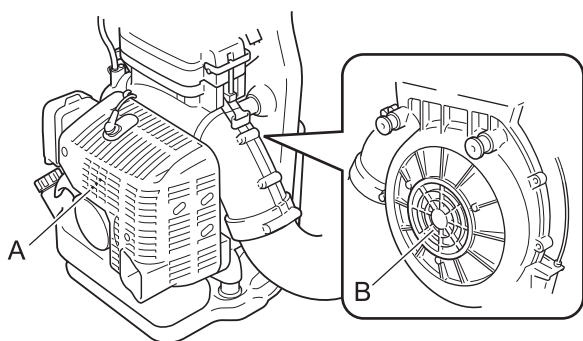
Обслуживание системы охлаждения

⚠ ПРЕДУПРЕЖДЕНИЕ

- Не просовывать руки между двигателем и корпусом ранца при работающем двигателе. Перед удалением мусора руками убедиться, что двигатель остановился полностью. Если есть, для удаления мусора пользоваться инструментом.
Несоблюдение этих мер предосторожности может привести к несчастному случаю или травме либо даже к смертельному случаю.

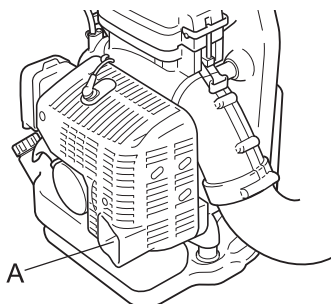
ВАЖНО

- Для обеспечения работы двигателя в оптимальном тепловом режиме воздух должен свободно проходить через ребра охлаждения цилиндра. Поток воздуха отводит тепло от двигателя. Перегрев и заклинивание двигателя возможны, если:
 - ◆ каналы охлаждения забиты, не пропускают охлажденный воздух к цилиндру;
 - ◆ пыль и мусор скопились на внешней стороне цилиндра, и эти скопления препятствуют подаче воздуха к двигателю, нарушая теплообмен.Освобождение каналов охлаждения от загрязнений и очистка ребер охлаждения цилиндра входит в понятие «Нормальное обслуживание». Любая неисправность, произошедшая по причине недостатка обслуживания, гарантийным случаем не является.



- ◆ Удалить грязь и пыль, скопившиеся между ребрами охлаждения (А).
- ◆ Удалить всю грязь, листья и мусор с решетки корпуса вентилятора. Принять меры к тому, чтобы посторонние предметы не попали в корпус вентилятора через решетку (В), так как это может вызвать повреждение вентилятора и корпуса вентилятора.

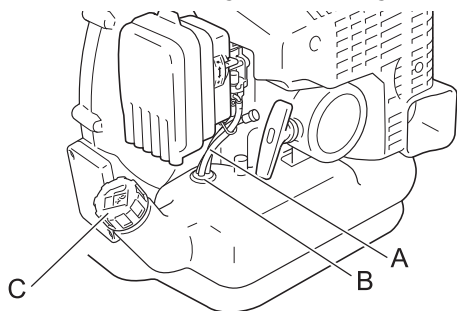
Очистка глушителя



- ◆ Очистить глушитель, удалив отложения нагара в выпускном отверстии (А). Для поддержания постоянной производительности двигателя эту операцию следует выполнять периодически.

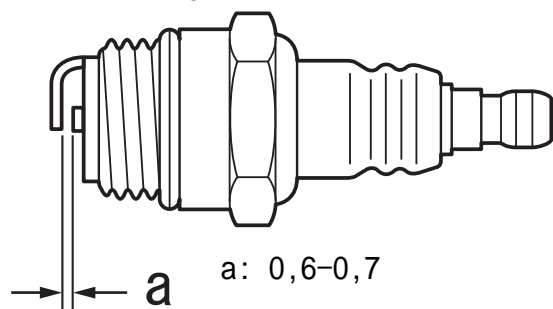
Обслуживание и уход

Проверьте топливную систему



- ♦ Проверять перед каждым использованием.
- ♦ После заправки топлива убедиться в отсутствии протечки топлива из области топливного шланга (А), топливной прокладки (В) или крышки (С) топливного бака.
- ♦ Протечка или просачивание топлива чревата возгоранием. Немедленно прекратить пользоваться изделием и обратиться к дилеру за проверкой или заменой.

Проверьте свечу зажигания



1. Проверить зазор между электродами свечи зажигания. Правильный зазор составляет 0,6–0,7 мм.
 2. Осмотреть электрод на износ.
 3. Осмотреть изолятор на следы масла или другие отложения.
 4. Если клеммы электрода изношены или на керамических частях есть трещины, замените их новыми.
 5. Затяните с усилием 15–17 Н м (150–170 кгс см)
- * проверку системы зажигания разрядом на массу (т. е. дает свеча зажигания искру или нет) должен проводить дилер;

Обслуживание и уход

Таблица поиска и устранения неисправностей

| ВАЖНО | | | |
|---|---|---|---|
| <p>○ Используйте только оригинальные запчасти и расходные материалы и указанные продукты и компоненты. Использование запчастей других производителей и не указанных компонентов может привести к неисправности.</p> | | | |
| Неисправность | Диагностика | Причина | Устранение |
| Двигатель не запускается | | <ol style="list-style-type: none"> 1. Нет топлива в топливном баке 2. Выключатель находится в положение останова двигателя 3. Избыточное всасывание топлива 4. Электрическая неисправность 5. Неисправность или заедание внутри карбюратора 6. Внутренняя неисправность двигателя | <ol style="list-style-type: none"> 1. Залейте топливо 2. Переведите в положение «ПУСК» 3. Запустите двигатель после обслуживания 4. Проконсультируйтесь с дилером 5. Проконсультируйтесь с дилером 6. Проконсультируйтесь с дилером |
| Затрудненный запуск двигателя, неустойчивые обороты | Топливо подается в переливную трубку | <ol style="list-style-type: none"> 1. Ухудшились характеристики топлива 2. Неисправность карбюратора | <ol style="list-style-type: none"> 1. Залейте новое топливо 2. Проконсультируйтесь с дилером |
| | Топливо не подается в переливную трубку | <ol style="list-style-type: none"> 1. Засорен топливный фильтр 2. Засорена топливная система 3. Заедание внутренних частей карбюратора | <ol style="list-style-type: none"> 1. Прочистите или замените 2. Проконсультируйтесь с дилером 3. Проконсультируйтесь с дилером |
| | Свеча зажигания грязная или влажная | <ol style="list-style-type: none"> 1. Ухудшились характеристики топлива 2. Неправильный межэлектродный зазор 3. Отложения нагара 4. Электрическая неисправность | <ol style="list-style-type: none"> 1. Замените 2. Замените 3. Замените 4. Проконсультируйтесь с дилером |
| Двигатель запускается, но обороты не повышаются | | <ol style="list-style-type: none"> 1. Грязный воздушный фильтр 2. Грязный топливный фильтр 3. Засорен топливный канал 4. Неправильная регулировка карбюратора 5. Засорено выхлопное отверстие или отверстие глушителя | <ol style="list-style-type: none"> 1. Прочистите или замените 2. Прочистите или замените 3. Проконсультируйтесь с дилером 4. Отрегулируйте 5. Прочистите |
| Двигатель останавливается | | <ol style="list-style-type: none"> 1. Неправильная регулировка карбюратора 2. Электрическая неисправность | <ol style="list-style-type: none"> 1. Отрегулируйте 2. Проконсультируйтесь с дилером |
| Двигатель не останавливается | | <ol style="list-style-type: none"> 1. Неисправность выключателя | <ol style="list-style-type: none"> 1. Выполните аварийный останов двигателя и проконсультируйтесь с дилером |
| Аэрозоль не распыскивается или распыскивается плохо | | <ol style="list-style-type: none"> 1. Кран закрыт (или частично закрыт) 2. Кран засорен 3. Выпускная труба засорена 4. Форсунка засорена 5. Ослабла затяжка крышки бака для химикатов | <ol style="list-style-type: none"> 1. Откройте 2. Прочистите 3. Прочистите 4. Прочистите 5. Затяните |

- ♦ При неисправностях, не указанных в таблице выше, или им аналогичных проконсультируйтесь с дилером.
- ♦ По вопросам утилизации изделия или его частей в соответствии с национальным законодательством проконсультируйтесь с дилером.

Обслуживание и уход

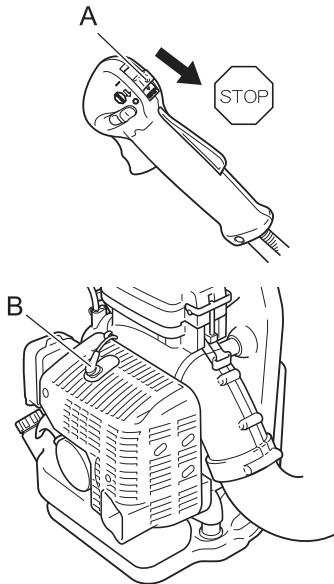
Долгосрочное хранение (30 дней и больше)

ПРЕДУПРЕЖДЕНИЕ

○ Не храните изделие в герметичных местах, где могут скопиться топливные пары, или вблизи открытого огня или искр.
Это может вызвать возгорание.



При долгосрочном хранении изделия (30 дней или больше) необходимо обеспечить соблюдение следующих мер предосторожности:



1. Слейте оставшийся раствор химикатов из бака. Изнутри очистите бак для раствора химикатов и выпускную трубку.
2. Слейте все топливо из топливного бака.
3. Несколько раз поработайте насосом подкачки, чтобы удалить из него топливо.
4. Запустите двигатель и дайте ему поработать на оборотах холостого хода, пока он сам не остановится.
5. Переверните выключатель зажигания (A) в положение останова двигателя.
6. Когда изделие достаточно охладится, полностью очистите его внешнюю поверхность от смазки, масла, грязи и других загрязнений.
7. Проводите периодические проверки, приведенные в этом руководстве.
8. Проверьте затяжку винтов и гаек. Затяните ослабленные.
9. Снимите свечу зажигания и добавьте соответствующее количество (примерно 10 мл) чистого, нового масла для 2-тактных двигателей в цилиндр через установочное гнездо.
10. Положите чистую ткань на установочное гнездо свечи зажигания.
11. 2–3 раза потяните рукоятку стартера, чтобы распределить моторное масло по цилиндру.
12. Следите за положением поршня через отверстие свечи зажигания. Медленно тяните ручку стартера до тех пор, пока поршень не займет положение верхней мертвой точки; оставьте поршень в этом положении.
13. Установите свечу зажигания. (Не подключайте колпачок (B) свечи зажигания.)
14. Храните в сухом, незапыленном месте, недоступном для детей.

Технические характеристики

| | | MB-440 | MB-580-20L (12 л) |
|---|--|---|---|
| Внешние размеры: Длина x Ширина x Высота (без труб) | мм | 360 x 475 x 735 | 360 x 475 x 735 (360 x 475 x 680) |
| Масса: Изделия без труб, с пустым баком Изделия с всасывающими трубами, с пустым баком Изделия с всасывающими трубами, с полным баком | кг кг кг | 11,4 12,6 13,9 | 11,4 (11,0) 12,6 (12,2) 13,9 (13,5) |
| Емкость: Топливный бак Бак для химикатов (уровни наполнения) Бак для химикатов (общая емкость) | л л л | 1,83 20,0 24,3 | 1,83 20,0 (12,0) 24,3 (13,5) |
| Двигатель: тип Рабочий объем двигателя Максимальная мощность Обороты двигателя при максимальной мощности двигателя Рекомендованные максимальные обороты двигателя Рекомендованные обороты холостого хода двигателя Карбюратор Зажигание Свеча зажигания Стартер | мл (см ³) кВт об/мин об/мин об/мин | 2-тактный, одноцилиндровый, с воздушным охлаждением 44,0 1,80 7000 7200 2800 | 58,2 2,0 8000 8350 2800 |
| Топливо: Масло Соотношение Расход топлива при максимальной мощности двигателя Удельный расход топлива при максимальной мощности двигателя | л/ч г/(кВт•ч) | Бензин стандартного качества. Рекомендуется очищенный бензин с октановым числом не менее 89. Не используйте топливо, содержащее метиловый спирт, а также топливо с более чем 10-процентным содержанием этилового спирта. Моторное масло для двухтактных двигателей с воздушным охлаждением. ISO-L-EGD Стандарт (ISO/CD 13738), JASO уровня FC, FD и ECHO 50: 1 масла. 50 : 1 (2%) 1,20 399,8 | 1,71 526,0 |
| Уровень вибрации: (ISO 22867) $a_{hv,eq}$ | м/с ² | 3,5 | 2,6 |
| Уровень звукового давления: (ISO 22868) L_{pAeq} | дБ (А) | 105 | 104 |
| Гарантированный уровень мощности звука: (ISO 22868) L_{WA} | дБ (А) | 113 | 115 |
| Разбрызгивание: система жидкостной подачи система регулировки при разбрызгивании макс. расход при разбрызгивании | л/мин | Система сжатого воздуха Управление клапаном форсунки 4,5 | 4,7 |

Настоящие технические характеристики подлежат изменению без предварительного уведомления.

Архангельск (8182)63-90-72
Астана +7(7172)727-132
Белгород (4722)40-23-64
Брянск (4832)59-03-52
Владивосток (423)249-28-31
Волгоград (844)278-03-48
Вологда (8172)26-41-59
Воронеж (473)204-51-73
Екатеринбург (343)384-55-89
Иваново (4932)77-34-06
Ижевск (3412)26-03-58
Казань (843)206-01-48

Калининград (4012)72-03-81
Калуга (4842)92-23-67
Кемерово (3842)65-04-62
Киров (8332)68-02-04
Краснодар (861)203-40-90
Красноярск (391)204-63-61
Курск (4712)77-13-04
Липецк (4742)52-20-81
Магнитогорск (3519)55-03-13
Москва (495)268-04-70
Мурманск (8152)59-64-93
Набережные Челны (8552)20-53-41

Нижний Новгород (831)429-08-12
Новокузнецк (3843)20-46-81
Новосибирск (383)227-86-73
Орел (4862)44-53-42
Оренбург (3532)37-68-04
Пенза (8412)22-31-16
Пермь (342)205-81-47
Ростов-на-Дону (863)308-18-15
Рязань (4912)46-61-64
Самара (846)206-03-16
Санкт-Петербург (812)309-46-40
Саратов (845)249-38-78

Смоленск (4812)29-41-54
Сочи (862)225-72-31
Ставрополь (8652)20-65-13
Тверь (4822)63-31-35
Томск (3822)98-41-53
Тула (4872)74-02-29
Тюмень (3452)66-21-18
Ульяновск (8422)24-23-59
Уфа (347)229-48-12
Челябинск (351)202-03-61
Череповец (8202)49-02-64
Ярославль (4852)69-52-93

сайт: <http://echo.nt-rt.ru/> || эл. почта: eoh@nt-rt.ru