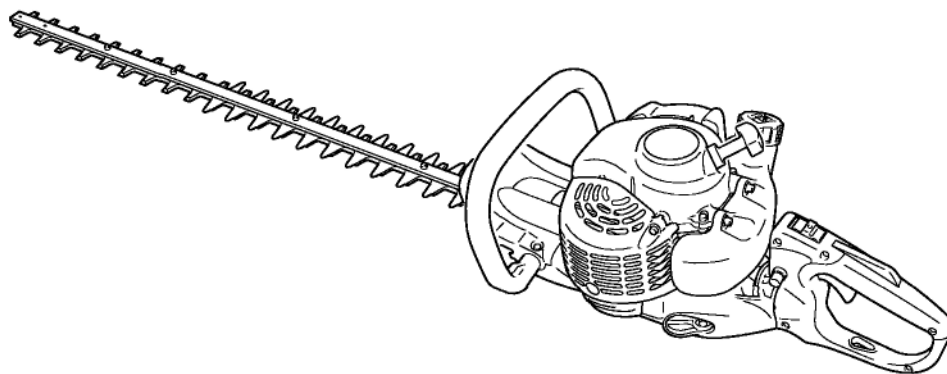




(RU) РУССКИЙ



# РУКОВОДСТВО ОПЕРАТОРА ТРИММЕРА ДЛЯ ЖИВОЙ ИЗГОРОДИ

## НСR-161ES

## НСR-171ES

Архангельск (8182)63-90-72  
Астана +7(7172)727-132  
Белгород (4722)40-23-64  
Брянск (4832)59-03-52  
Владивосток (423)249-28-31  
Волгоград (844)278-03-48  
Вологда (8172)26-41-59  
Воронеж (473)204-51-73  
Екатеринбург (343)384-55-89  
Иваново (4932)77-34-06  
Ижевск (3412)26-03-58  
Казань (843)206-01-48

Калининград (4012)72-03-81  
Калуга (4842)92-23-67  
Кемерово (3842)65-04-62  
Киров (8332)68-02-04  
Краснодар (861)203-40-90  
Красноярск (391)204-63-61  
Курск (4712)77-13-04  
Липецк (4742)52-20-81  
Магнитогорск (3519)55-03-13  
Москва (495)268-04-70  
Мурманск (8152)59-64-93  
Набережные Челны (8552)20-53-41

Нижний Новгород (831)429-08-12  
Новокузнецк (3843)20-46-81  
Новосибирск (383)227-86-73  
Орел (4862)44-53-42  
Оренбург (3532)37-68-04  
Пенза (8412)22-31-16  
Пермь (342)205-81-47  
Ростов-на-Дону (863)308-18-15  
Рязань (4912)46-61-64  
Самара (846)206-03-16  
Санкт-Петербург (812)309-46-40  
Саратов (845)249-38-78

Смоленск (4812)29-41-54  
Сочи (862)225-72-31  
Ставрополь (8652)20-65-13  
Тверь (4822)63-31-35  
Томск (3822)98-41-53  
Тула (4872)74-02-29  
Тюмень (3452)66-21-18  
Ульяновск (8422)24-23-59  
Уфа (347)229-48-12  
Челябинск (351)202-03-61  
Череповец (8202)49-02-64  
Ярославль (4852)69-52-93

сайт: <http://echo.nt-rt.ru/> || эл. почта: [eoh@nt-rt.ru](mailto:eoh@nt-rt.ru)

## ВВЕДЕНИЕ

Машины для подрезки живой изгороди ECHO, модели HCR-161ES и HCR-171ES — это легкие высокопроизводительные агрегаты с бензиновыми двигателями, предназначенные для подрезки живых изгородей и кустов.

Использование инструмента в иных целях запрещено.

Перед использованием устройства внимательно прочтите руководство по эксплуатации полностью.

Соблюдайте все предупреждения об опасности, содержащиеся в данном руководстве. Не допускайте использования машины детьми.

Помните, что оператор или пользователь несет ответственность за несчастные случаи и ущерб, причиненный другим людям или их собственности.

Данное руководство предоставляет необходимые сведения по эксплуатации и обслуживанию.

Сохраните данное руководство пользователя.

Если руководство по эксплуатации утеряно или сильно повреждено, приобретите новое руководство у ближайшего дилера ECHO.

При передаче инструмента во временное пользование обязательно передавайте новому владельцу руководство по эксплуатации, содержащее описание инструмента и правила использования.

При передаче изделия третьим лицам следует приложить руководство по эксплуатации.

По любым вопросам обращайтесь к дилеру ECHO.

Все приведенные технические характеристики, описания и иллюстрации являются максимально точными на день публикации, но могут быть изменены без уведомления.

На иллюстрациях, с одной стороны, могут быть представлены дополнительные принадлежности и оборудование, а с другой стороны, могут быть опущены некоторые из компонентов стандартной комплектации.

**Особенность данной модели: "ES" START (ПУСК ES)**

"ES" START дает достаточно энергии, чтобы раскрутить коленчатый вал и запустить двигатель практически без отдачи.

С помощью "ES" START запуск двигателя станет намного легче, чем вы могли бы себе представить.







**ПРЕДУПРЕЖДЕНИЕ**  
**НЕПРАВИЛЬНОЕ ИСПОЛЬЗОВАНИЕ ИЛИ ОБСЛУЖИВАНИЕ ПРИБОРА, А ТАКЖЕ НЕИСПОЛЬЗОВАНИЕ ЗАЩИТНЫХ ПРИСПОСОБЛЕНИЙ МОЖЕТ ПРИВЕСТИ К СЕРЬЕЗНЫМ ТРАВМАМ. ВНИМАТЕЛЬНО ИЗУЧИТЕ ПРАВИЛА ПО БЕЗОПАСНОМУ ИСПОЛЬЗОВАНИЮ И ВСЕ ИНСТРУКЦИИ, ПРИВЕДЕННЫЕ В ДАННОМ РУКОВОДСТВЕ.**

## СОДЕРЖАНИЕ

Введение .....	2	Обслуживание и уход.....	12
Наклейки и символы .....	3	Поиск и устранение неисправностей .....	13
Безопасность.....	4	Обслуживание .....	14
Правила работы .....	6	Условия хранения.....	17
Описание .....	7	Процедура утилизации .....	18
Эксплуатация.....	8	Технические характеристики .....	19
		Декларация соответствия .....	20

## НАКЛЕЙКИ И СИМВОЛЫ

 <p><b>ОПАСНО</b></p> <p>Этот символ, сопровождаемый словом <b>ОПАСНО</b>, должен привлечь внимание к тому или иному действию или состоянию установки, которые могут стать причиной серьезных травм или смерти оператора.</p>
 <p><b>ПРЕДУПРЕЖДЕНИЕ</b></p> <p>Этот символ, сопровождаемый словом <b>ПРЕДУПРЕЖДЕНИЕ</b>, должен привлечь внимание к тому или иному действию или состоянию установки, которые могут стать причиной серьезных травм или смерти оператора или других людей.</p>

 <p><b>ВНИМАНИЕ!</b></p> <p>Надпись <b>ОСТОРОЖНО</b> обозначает потенциально опасную ситуацию, которая может привести к увечьям и травмам малой и средней степени тяжести.</p>
 <p>Перечеркнутый круг обозначает запрет.</p>
<p><b>Примечание:</b></p> <p>сообщение, предваряемое данным словом, содержит советы по использованию и обслуживанию инструмента.</p>

Изображение символа	Описание/назначение символа	Изображение символа	Описание/назначение символа
	Внимательно прочитайте руководство по эксплуатации		Праймер (заливочный насос)
	Наденьте средства защиты органов зрения, слуха, защитный головной убор	<b>L</b>	Регулировка карбюратора – Смесь для низких оборотов
	Травмирование пальцев	<b>H</b>	Регулировка карбюратора – Смесь для высоких оборотов
	Аварийная остановка	<b>T</b>	Регулировка карбюратора – Холостой ход
	Смесь бензина и масла		Гарантированный уровень звуковой мощности

Поместите эту наклейку безопасности на ваш инструмент. Правильное расположение наклеек показано на иллюстрации в разделе «ОПИСАНИЕ».

Следите за состоянием наклеек и следуйте указаниям на них. Если одна из наклеек пришла в негодность, закажите новую у дилера ECHO.

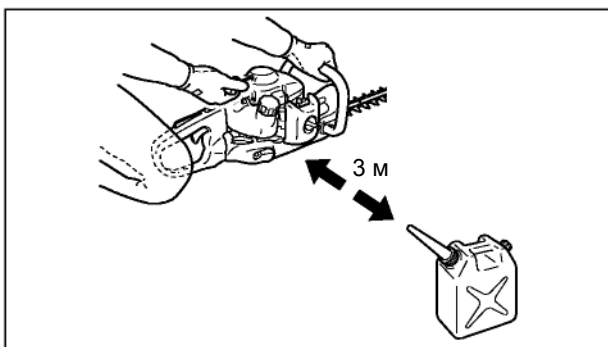
## БЕЗОПАСНОСТЬ



**ПРЕДУПРЕЖДЕНИЕ**  
**ОПАСНОСТЬ ТРАВМИРОВАНИЯ В СЛУЧАЕ**  
**НЕПРАВИЛЬНОГО ИСПОЛЬЗОВАНИЯ И/ИЛИ**  
**НЕСОБЛЮДЕНИЯ ПРАВИЛ ТЕХНИКИ**  
**БЕЗОПАСНОСТИ..ПРИ РАБОТЕ С**  
**ИНСТРУМЕНТОМ ОБЯЗАТЕЛЬНО БЫТЬ**  
**ОДЕТЫМ В НАДЛЕЖАЩУЮ ОДЕЖДУ И**  
**ИСПОЛЬЗОВАТЬ СРЕДСТВА**  
**ИНДИВИДУАЛЬНОЙ ЗАЩИТЫ.**

### БЕЗОПАСНОСТЬ ПОЛЬЗОВАТЕЛЯ

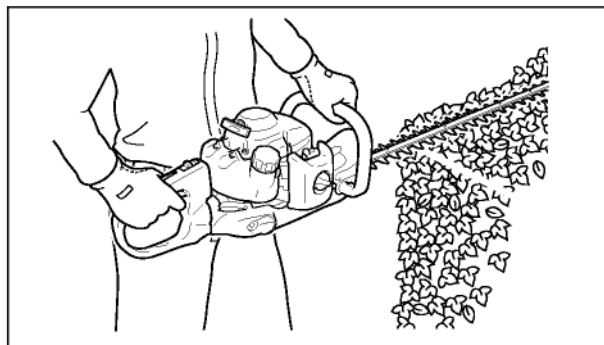
- Внимательно прочтите руководство по эксплуатации инструмента для подрезки живых изгородей. Перед началом работы необходимо запомнить правила использования инструмента.
- По любым вопросам обращайтесь к своему дилеру ECHO.
- Ознакомьтесь с правилами эксплуатации инструмента.
- Используйте специальную одежду для защиты ног и других открытых участков тела.
- Одевайте обувь на нескользящей подошве. Не надевайте открытую обувь и не работайте босиком.
- Используйте средства защиты органов зрения и слуха.
- Будьте осторожны при обращении с топливом. Всегда плотно закрывайте топливный бак и канистры с топливом. После заправки отойдите на расстояние не менее 3 метров от места заправки, убедитесь в отсутствии утечки топлива из-под крышки топливного бака или из топливной системы и только потом запускайте двигатель.



Используйте бензиновый инструмент только в хорошо проветриваемых местах.



- Инструмент при запуске должен быть установлен на земле, а дроссельная заслонка установлена в положение холостого хода. Не запускайте двигатель, если нож передавлен землей или другими предметами.
- Проверьте место, в котором будут выполняться работы. Уберите камни, металлические и любые другие предметы, которые могут нанести травму или повредить инструмент.
- Не допускайте использования машины детьми.
- Во время резки запрещается держать срезаемый материал.
- Правая рука должна держать заднюю рукоятку, а левая — переднюю.



**ОПАСНО**  
**ОБЯЗАТЕЛЬНО ВЫКЛЮЧАЙТЕ ДВИГАТЕЛЬ В**  
**СЛУЧАЕ ЗАСТРЕВАНИЯ РАСТИТЕЛЬНОСТИ В**  
**НОЖАХ. НЕ ПЫТАЙТЕСЬ ОЧИСТИТЬ НОЖ, ЕСЛИ**  
**ДВИГАТЕЛЬ РАБОТАЕТ. В ПРОТИВНОМ**  
**СЛУЧАЕ ВО ВРЕМЯ ОЧИСТКИ ВЫ МОЖЕТЕ**  
**ПОРАНИТЬСЯ О ДВИЖУЩИЙСЯ НОЖ.**

Выполняйте подрезку на полных оборотах двигателя. Работа на неполных оборотах может привести к повреждению сцепления из-за пробуксовки.

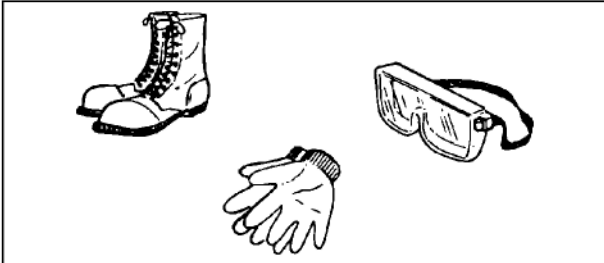


**ПРЕДУПРЕЖДЕНИЕ**  
**ВСЕ ПАЛЬЦЫ ДОЛЖНЫ ПЛОТНО И НАДЕЖНО**  
**ОХВАТЫВАТЬ РУКОЯТКИ.НАДЕЖНЫЙ ЗАХВАТ**  
**ПОЗВОЛИТ ЛУЧШЕ УПРАВЛЯТЬ**  
**ИНСТРУМЕНТОМ. НИКОГДА НЕ ИСПОЛЬЗУЙТЕ**  
**ИНСНТРУМЕНТ, ДЕРЖА ЕГО ОДНОЙ РУКОЙ. В**  
**ПРОТИВНОМ СЛУЧАЕ ВОЗМОЖНО ПОЛУЧИТЬ**  
**ТРАВМУ.**

- Транспортируйте инструмент с выключенным двигателем, повернув его ГОРЯЧИМ глушителем от себя.

## ЗАЩИТНЫЕ СРЕДСТВА

- Всегда надевайте защитные очки, соответствующие национальным стандартам.
- Используйте средства защиты органов слуха. Даже если Вы используете инструмент не более двух часов в день, рекомендуется носить средства защиты органов слуха при каждом использовании.



- Работайте в соответствующей одежде. Работайте в плотно облегающей одежде, не надевайте украшения, так как они могут быть затянуты в движущиеся детали устройства. Рекомендуется использование прочных перчаток, обуви с нескользящей подошвой и защитных очков.
- Работая с инструментом, следите за безопасностью.
- Надевайте нескользящие прочные рабочие перчатки, обеспечивающие надежный захват рукоятки инструмента. Перчатки снижают также вибрацию, передающуюся от инструмента к рукам.

## ЗАЩИТА ОКРУЖАЮЩИХ

Во время работы инструмента нельзя подпускать наблюдателей, детей и животных ближе, чем на 10 м. Люди, работающие рядом, должны также носить средства индивидуальной защиты.

Всегда контролируйте ситуацию и будьте готовы к возможным неожиданным опасностям, возникновение которых вы можете не услышать из-за работающего инструмента.

## ФИЗИЧЕСКОЕ СОСТОЯНИЕ

Болезнь, алкоголь и прочие вещества, воздействующие на функционирование организма, могут нарушить координацию движений и рассеять внимание.



## ПРЕДУПРЕЖДЕНИЕ

### ЗАЩИТА ОТ ВИБРАЦИИ И ПЕРЕОХЛАЖДЕНИЯ

СЧИТАЕТСЯ, ЧТО СОСТОЯНИЕ, НАЗЫВАЕМОЕ ВИБРОБОЛЕЗНЬЮ, КОТОРОЕ ВОЗДЕЙСТВУЕТ НА ПАЛЬЦЫ НЕКОТОРЫХ ЛЮДЕЙ, МОЖЕТ ВЫЗЫВАТЬСЯ ВИБРАЦИЕЙ И ХОЛОДОМ. В СВЯЗИ С ЭТИМ ИНСТРУМЕНТ ЕЩЕ ИМЕЕТ АНТИВИБРАЦИОННУЮ ПОДВЕСКУ И ОБРЕЗИНЕННЫЕ РУКОЯТКИ. ЭТО СДЕЛАНО ДЛЯ ТОГО, ЧТОБЫ СНИЗИТЬ СИЛУ ВИБРАЦИИ, ПЕРЕДАЮЩУЮСЯ ОТ РУКОЯТОК. ИЗ-ЗА ВОЗДЕЙСТВИЯ ХОЛОДА И ВИБРАЦИЙ МОЖЕТ ВОЗНИКНУТЬ ОЩУЩЕНИЕ ПОКАЛЫВАНИЯ И ЖЖЕНИЯ, А ЗАТЕМ ПОБЛЕДНЕНИЕ И ОНЕМЕНИЕ ПАЛЬЦЕВ. НАСТОЯТЕЛЬНО РЕКОМЕНДУЕТСЯ ВЫПОЛНЯТЬ ВСЕ ПРИВЕДЕННЫЕ РЕКОМЕНДАЦИИ, ЧТОБЫ НЕ СПРОВОЦИРОВАТЬ ОБОСТРЕНИЕ ЭТОГО ПЛОХО ИЗУЧЕННОГО ЗАБОЛЕВАНИЯ.

- ТЕПЛО ОДЕВАЙТЕСЬ, ОСОБЕННО ДЕРЖИТЕ В ТЕПЛЕ ГОЛОВУ, ШЕЮ, СТУПНИ, ЛОДЫЖКИ, РУКИ И ЗАПЯСТЬЯ.
- НЕ КУРИТЕ И РАЗМИНАЙТЕ РУКИ ВО ВРЕМЯ ПЕРЕЫВОВ, ЧТОБЫ ОБЕСПЕЧИТЬ ДОСТАТОЧНЫЙ ПРИТОК КРОВИ.
- ОГРАНИЧИВАЙТЕ ВРЕМЯ РАБОТЫ. ПЛАНИРУЙТЕ СВОИ РАБОЧИЕ ДНИ ТАК, ЧТОБЫ РАБОТА С ИНСТРУМЕНТОМ ДЛЯ ПОДРЕЗКИ ЖИВЫХ ИЗГОРОДЕЙ ИЛИ ДРУГИМ РУЧНЫМ ЭЛЕКТРОИНСТРУМЕНТОМ ЧЕРЕДОВАЛАСЬ С ИНЫМИ ВИДАМИ ДЕЯТЕЛЬНОСТИ. В СЛУЧАЕ ДИСКОМФОРТА, ПОКРАСНЕНИЙ ИЛИ ОПУХАНИЯ ПАЛЬЦЕВ РУК С ПОСЛЕДУЮЩИМ ПОБЕЛЕНИЕМ ИЛИ ПОТЕРИ ЧУВСТВИТЕЛЬНОСТИ ПРОКОНСУЛЬТИРУЙТЕСЬ У ВРАЧА, ПРЕЖДЕ ЧЕМ СНОВА ПОДВЕРГАТЬ КОНЕЧНОСТИ ВОЗДЕЙСТВИЮ ХОЛОДА И ВИБРАЦИЙ.



## ПРАВИЛА РАБОТЫ

- Перед работой проверяйте рабочую зону и удаляйте любые препятствия и предметы, которые могут попасть под инструмент.



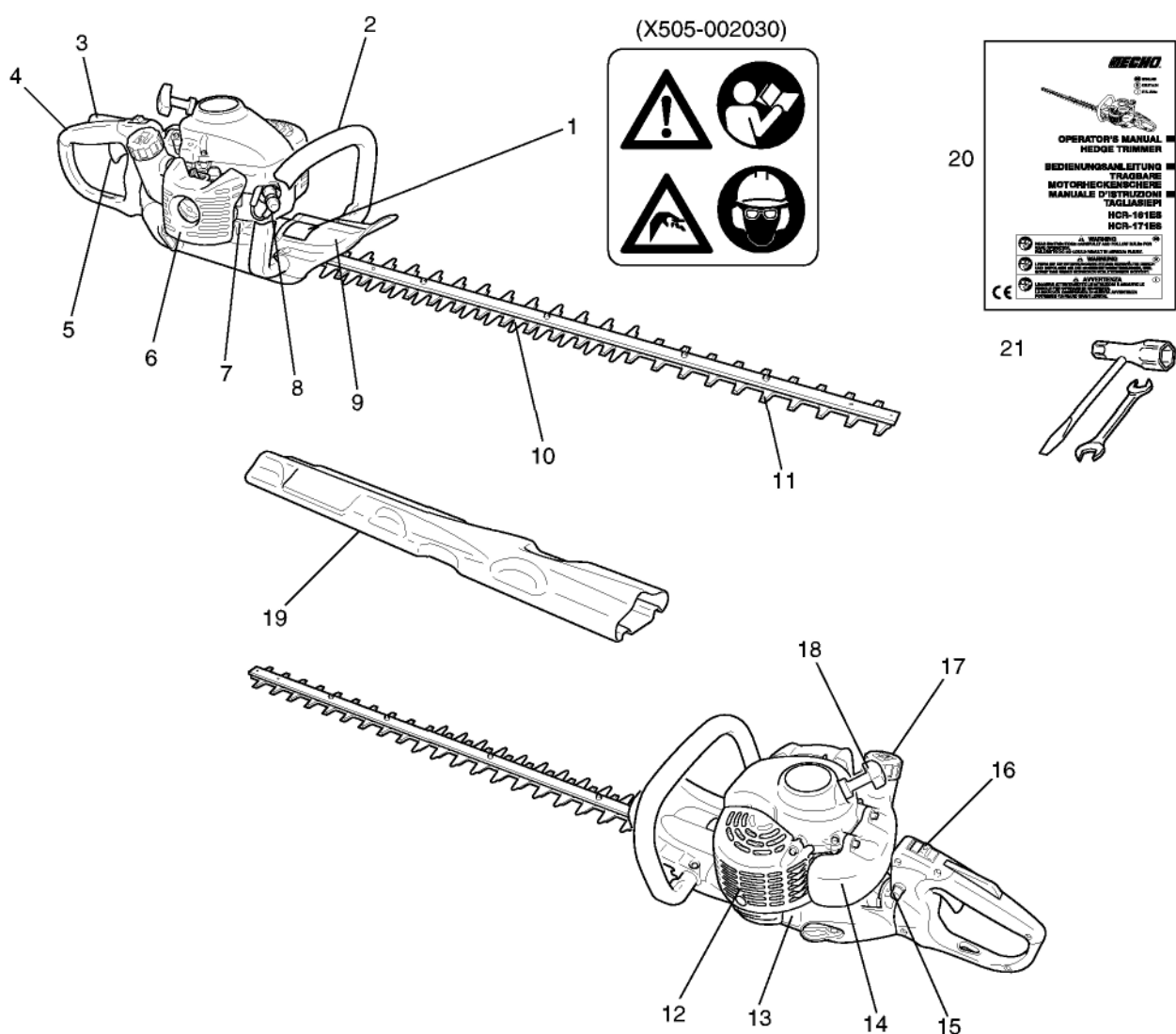
- Проводите стрижку регулярно, чтобы было легче сохранять аккуратные края и не приходилось делать несколько проходов.
- Начинайте работу на полных оборотах двигателя.



**ПРЕДУПРЕЖДЕНИЕ**  
**ПЕРЕД РАБОТОЙ ВНИМАТЕЛЬНО ПРОЧИТЕ**  
**РУКОВОДСТВО ПО ЭКСПЛУАТАЦИИ И**  
**ЗАПОМНИТЕ ЕГО РЕКОМЕНДАЦИИ ВО**  
**ИЗБЕЖАНИЕ СЕРЬЕЗНЫХ ТРАВМ.**

- Не прилагайте излишнее усилие на ножи и не передвигайтесь быстрее, чем это позволяют работающие ножи.
- Выключите двигатель и отсоедините от свечи провод зажигания: - перед очисткой или удалением замятого материала; проверкой и обслуживанием инструмента.
- Обращайтесь с топливом осторожно; оно легко воспламеняется. Не доливайте топливо, если включен инструмент или двигатель еще не остыл.
- Не пытайтесь ремонтировать машину, если у вас нет достаточной квалификации для этого.
- Не работайте с инструментом, если режущий механизм сломан или сильно затуплен.
- Включая инструмент, проверьте наличие всех рукояток и средств защиты. Не используйте некомплектный прибор или прибор с несанкционированными переделками.
- Для транспортировки и хранения инструмента обязательно надевайте кожухи на ножи.
- Для снижения риска возгорания удаляйте мусор, листья и излишки масла с двигателя и глушителей.
- Обращайтесь с ножом очень осторожно, в противном случае вы можете порезаться об острый край.

## Описание



1. **Предупреждающая наклейка** – Деталь № X505-002030
2. **Передняя рукоятка** – Рукоятка находится на раме.
3. **Блокиратор пускового механизма дросселя** – Устройство, предотвращающее случайное срабатывание пускового механизма, пока оно не будет отключено вручную.
4. **Задняя рукоятка** – Располагается дальше всех от режущего механизма.
5. **Пусковой механизм дросселя** – Устройство, приводимое в действие пальцем для контроля за оборотами двигателя.
6. **Крышка воздухоочистителя** – Закрывает воздушный фильтр.
7. **Корпус редуктора**
8. **Свеча зажигания**
9. **Защита** – Ограждение между передней рукояткой и режущим устройством для защиты руки от повреждений, если она соскользнет с рукоятки.
10. **Тупой удлинитель** – Выступающая тупая часть режущего устройства. (В моделях с двусторонними ножами.)
11. **Режущее механизм** – Часть устройства, состоящая из режущего лезвия и направляющей пластины вместе с деталями крепления, которая осуществляет резку.
12. **Крышка глушителя**
13. **Рама**
14. **Топливный бак** – Содержит топливо и топливный фильтр.
15. **Кнопка-блокиратор вращения** – Кнопка, блокирующая поворот задней рукоятки.
16. **Переключатель зажигания** – Устройство для запуска и остановки двигателя.
17. **Крышка топливного бака** – Закрывает топливный бак.
18. **Рукоятка стартера** – Потяните за рукоятку для запуска двигателя. ("ES" START)
19. **Кожух для ножа**
20. **Руководство по эксплуатации** – Прилагается к инструменту. Перед началом работы ознакомьтесь с руководством и сохраните его.
21. **Инструмент** – 10 x 19 мм Т-образный ключ (комбинация отвертки и свечного ключа), 8 x 10 мм рожковый ключ.

## Эксплуатация



### **⚠ ВНИМАНИЕ!**

Прежде чем открыть топливный бак, сначала немного ослабьте крышку и подождите, чтобы давление в баке уравновесилось.

### Топливо

- В качестве топлива следует использовать смесь бензина стандартного качества и высококачественного машинного масла для 2-тактного двигателя с воздушным охлаждением. Рекомендуется использовать неэтилированный бензин с октановым числом не меньше 89. Не используйте топливо, содержащее метиловый спирт или более 10 % этилового спирта.
- Рекомендуемые пропорции смеси; 50: 1 (2 %) по стандарту ISO- L-EGD (ISO/CD 13738), JASO FC, FD и ECHO Premium 50: 1 масла.

- Не смешивайте топливо непосредственно в топливном баке.
- Избегайте проливания бензина или масла. Обязательно вытирайте разлившееся топливо.
- С бензином следует обращаться осторожно, — он легко воспламеняется.
- Храните бензин в специальных ёмкостях.

### Примечание:

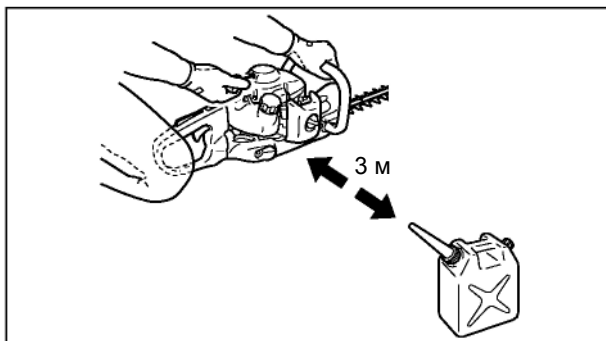
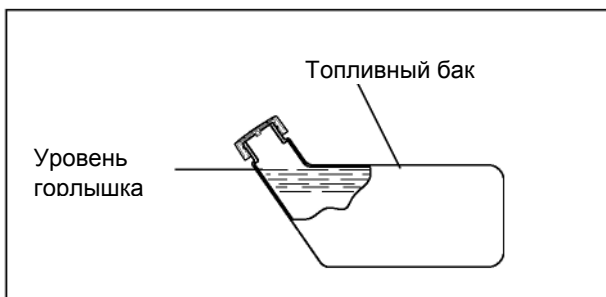
со временем топливо меняет свои свойства. Не подготавливайте топлива больше, чем планируете использовать в течение последующих тридцати дней. Не смешивайте топливо непосредственно в топливном баке.

## РАБОТА С ТОПЛИВОМ

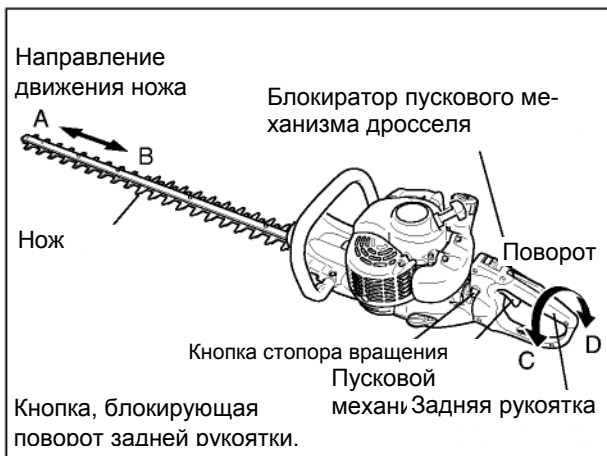
### **⚠ ОПАСНО**

**• С ТОПЛИВОМ СЛЕДУЕТ ОБРАЩАТЬСЯ ОСТОРОЖНО. ОНО ЛЕГКО ВОСПЛАМЕНЯЕТСЯ. НЕСОБЛЮДЕНИЕ УКАЗАННЫХ ПРАВИЛ МОЖЕТ ВЫЗВАТЬ ПОЖАР ИЛИ ВЗРЫВ И СТАТЬ ПРИЧИНОЙ СЕРЬЕЗНЫХ УВЕЧИЙ ИЛИ ПРИВЕСТИ К СМЕРТИ. ПОСЛЕ ЗАПРАВКИ НАДЕЖНО ЗАТЯНИТЕ КРЫШКУ ТОПЛИВНОГО БАКА И УБЕДИТЕСЬ В ОТСУТСТВИИ УТЕЧКИ ТОПЛИВА. В СЛУЧАЕ УТЕЧКИ ТОПЛИВА УСТРАНИТЕ ЕЕ, НЕ ВКЛЮЧАЯ УСТАНОВКУ, ТАК КАК ЭТО МОЖЕТ ПРИВЕСТИ К ПОЖАРУ.**

- Не курите и исключите появление огня и искр около топлива.
- Всегда заполняйте топливный бак на открытом воздухе. Никогда не заправляйте устройство топливом в помещении.
- Крышку топливного бака следует открывать медленно, чтобы уравновесить давление в топливном баке.
- Никогда не заправляйте топливный бак при работающем или разогретом двигателе.
  - Используйте только сертифицированные безопасные топливные канистры.
- Заливать топливо выше уровня заплечиков топливного бака не разрешается.
- После заправки обязательно вытрите пролившееся топливо.
- Не наливайте топливо в бак выше максимального уровня. После заправки отойдите на расстояние не менее 3 метров от места заправки, убедитесь в отсутствии утечки топлива и только потом начинайте работу.
- Никогда не оставляйте топливо в топливном баке, так как возможная утечка может стать причиной пожара.
- Всегда плотно закрывайте крышки топливного бака и канистры.





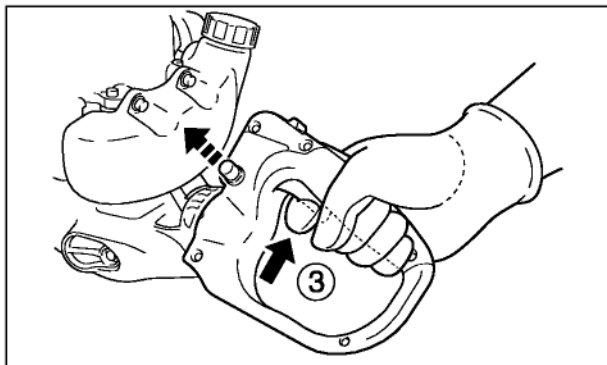
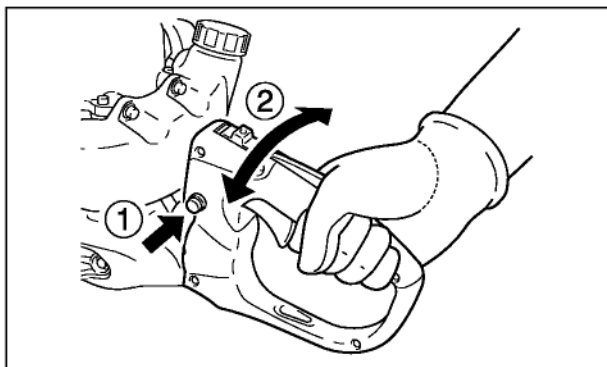


## ПОВОРОТ РУКОЯТКИ

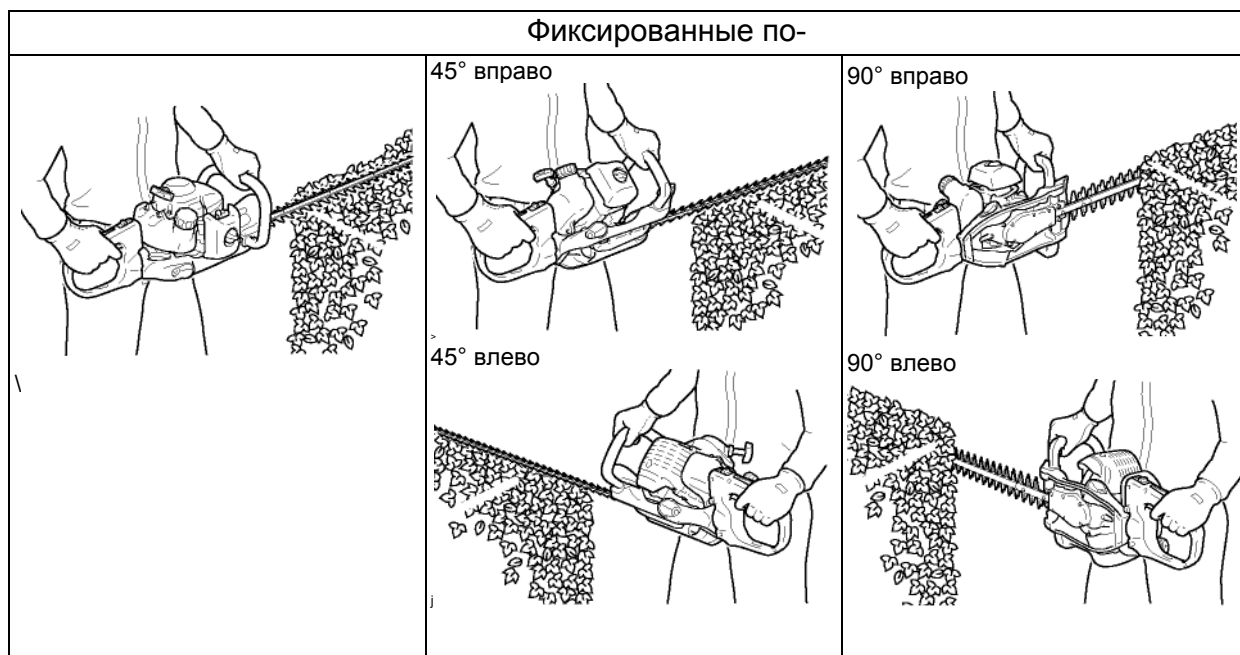
Для удобства выполнения работы заднюю рукоятку можно повернуть (C ↔ D) относительно направления движения ножа (A ↔ B). Поворот может осуществляться на 45° и 90° вправо и влево соответственно.

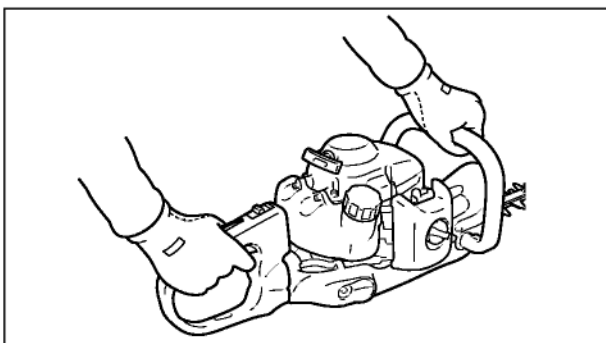
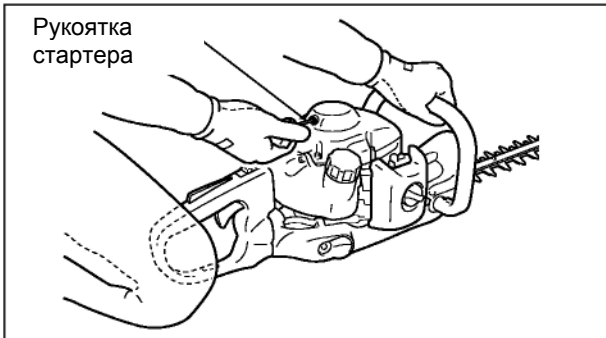
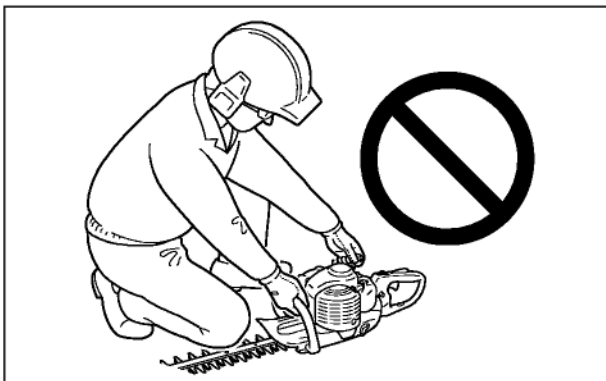
### Операция

1. Нажмите кнопку-блокиратор вращения для разблокировки рукоятки.
2. Поверните заднюю рукоятку в требуемое положение (на 45° или 90° вправо или влево). Когда рукоятка будет установлена в положение фиксации, раздастся щелчок.
3. Возьмитесь за пусковой механизм дросселя, нажимая на его стопор и кнопка блокиратора вращения будет вытолкнута, а вращение задней рукоятки застопорится.



**⚠ ПРЕДУПРЕЖДЕНИЕ**  
**ВСЕГДА ВЫКЛЮЧАЙТЕ ДВИГАТЕЛЬ ПЕРЕД**  
**ИЗМЕНЕНИЕМ ПОЛОЖЕНИЯ РУКОЯТКИ!**





## БЕЗОПАСНЫЙ ЗАПУСК



**ОПАСНО**  
НИКОГДА НЕ ПЫТАЙТЕСЬ ЗАПУСТИТЬ ДВИГАТЕЛЬ, НАХОДЯСЬ СО СТОРОНЫ НОЖА.

### Примечания.

- Перед началом работы убедитесь, что все гайки, винты, болты и прочие детали плотно затянуты.
- Перед началом работы обязательно расчистите рабочее пространство от мусора.
- Вытягивайте рукоятку стартера короткими рывками (1/2 — 2/3 длины шнура).
- Не допускайте отскакивания рукоятки стартера обратно к корпусу.
- Крепко держите инструмент и убедитесь в отсутствии помех для работы ножей.

## ЗАПУСК ХОЛОДНОГО ДВИГАТЕЛЯ



**ПРЕДУПРЕЖДЕНИЕ**  
УБЕДИТЕСЬ, ЧТО ПРИ ЗАПУСКЕ ДВИГАТЕЛЯ НЕ ПОЯВЛЯЕТСЯ ПОСТОРОННИХ ЗВУКОВ И ВИБРАЦИЙ. ПРИ ПОЯВЛЕНИИ НЕПРИВЫЧНЫХ ВИБРАЦИЙ ИЛИ ЗВУКОВ ОБРАТИТЕСЬ К ДИЛЕРУ ДЛЯ РЕМОНТА.

1. Поверните переключатель зажигания в положение ЗАПУСК.
2. Установите рычаг управления воздушной заслонкой в положение ЗАКРЫТО.
3. Нажмите нагнетатель 3 – 4 раза, пока топливо не покажется в обратном топливopроводе.
4. Потяните рукоятку стартера. Двигатель должен издать стреляющий звук.
5. Установите рычаг управления воздушной заслонкой в положение ОТКРЫТО.
6. Повторно запустите двигатель и дайте ему прогреться.



**ПРЕДУПРЕЖДЕНИЕ**  
НОЖИ ПРИДУТ В ДВИЖЕНИЕ, КАК ТОЛЬКО ДВИГАТЕЛЬ НАБЕРЕТ ОБОРОТЫ, ДОСТАТОЧНЫЕ ДЛЯ ВКЛЮЧЕНИЯ СЦЕПЛЕНИЯ.

7. Отожмите блокиратор пускового механизма дросселя и постепенно выжмите пусковой механизм дросселя.

## ЗАПУСК РАЗОГРЕТОГО ДВИГАТЕЛЯ

1. Поверните переключатель зажигания в положение ЗАПУСК.
2. Установите рычаг управления дроссельной заслонкой в положение ОТКРЫТО.
3. Нажмите праймер 3–4 раза, пока топливо не покажется в обратном топливopроводе.
4. Потяните рукоятку стартера.

### Примечание:

если двигатель не запустится после четырех попыток, примените процедуру запуска холодного двигателя.



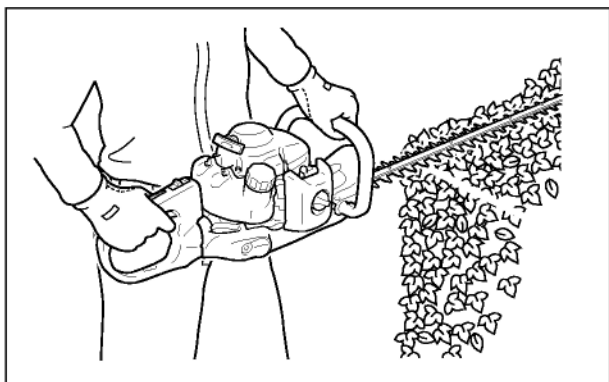
## ОСТАНОВКА ДВИГАТЕЛЯ

1. Отпустите пусковой механизм дросселя и дайте двигателю поработать на холостом ходу.
2. Поверните переключатель зажигания в положение ВЫКЛ.



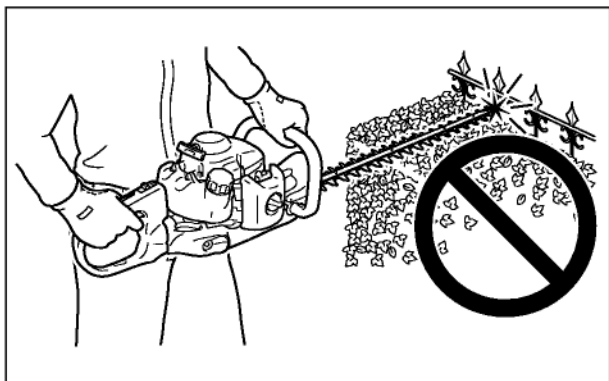
### ПРЕДУПРЕЖДЕНИЕ

**ЕСЛИ ДВИГАТЕЛЬ НЕ ОСТАНОВЛИВАЕТСЯ, ПЕРЕВЕДИТЕ РЫЧАГ ВОЗДУШНОЙ ЗАСЛОНКИ В ПОЛОЖЕНИЕ «ЗАКРЫТО» И ЗАГЛУШИТЕ. ПЕРЕД НОВЫМ ЗАПУСКОМ ДВИГАТЕЛЯ ПРОВЕРЬТЕ ВЫКЛЮЧАТЕЛЬ ЗАЖИГАНИЯ И ПОСТАВЬТЕ ЕГО В ПРАВИЛЬНОЕ ПОЛОЖЕНИЕ.**



## ДЕЙСТВУЙТЕ В СООТВЕТСТВИИ С ПРАВИЛАМИ ТЕХНИКИ БЕЗОПАСНОСТИ И НЕ ДОПУСКАЙТЕ ПОВРЕЖДЕНИЯ ИНСТРУМЕНТА

- При работающем двигателе, руки должны находиться на рукоятках.
- Если ножи заклинило, остановите двигатель, отсоедините провод зажигания и очистите ножи.
- Работая с инструментом, займите удобное устойчивое положение.
- Если ножи наткнулись на посторонний предмет или по иной причине не работают правильно, немедленно остановите двигатель и проверьте состояние ножей.
- Не работайте с инструментом, если режущий механизм сломан или сильно затуплен.
- Во избежание повреждений не работайте на полных оборотах двигателя без нагрузки.
- Если несколько операторов одновременно работают с инструментами для подрезки живых изгородей, они должны находиться на безопасном расстоянии друг от друга.



### ПРЕДУПРЕЖДЕНИЕ

**НАЧИНАЙТЕ РАБОТУ НА ПОЛНЫХ ОБОРОТАХ ДВИГАТЕЛЯ.**

- ЗАПРЕЩЕНО УБИРАТЬ РУКИ С ИНСТРУМЕНТА, ПОКА НОЖИ НАХОДЯТСЯ В ДВИЖЕНИИ.
- ДВИГАТЕЛЬ ПРОДОЛЖАЕТ РАБОТАТЬ, ДАЖЕ КОГДА НОЖИ ОСТАНОВИЛИСЬ ИЗ-ЗА ПРЕПЯТСТВИЯ. ПОЭТОМУ ВЫКЛЮЧИТЕ ДВИГАТЕЛЬ, ОТСОЕДИНИТЕ ПРОВОД ЗАЖИГАНИЯ И УСТРАНИТЕ ПРИЧИНУ ОСТАНОВКИ НОЖЕЙ.

## ПОДРЕЗКА ЖИВЫХ ИЗГОРОДЕЙ

### Примечание:

данный инструмент предназначен для подрезки кустарников и живых изгородей с ветками диаметром не более 6 мм.

1. Крепко держите инструмент и отожмите пусковой механизм дросселя, для того чтобы двигатель набрал обороты.
2. Наклоните инструмент таким образом, чтобы режущие зубья находились под небольшим углом к кустарнику или живой изгороди, и приступайте к подрезке.

## ОБСЛУЖИВАНИЕ И УХОД

УЗЕЛ	ОБСЛУЖИВАНИЕ	СТРАНИ ЦА	ПЕРЕД ИСПОЛЬЗОВАНИ ЕМ	ЕЖЕМЕСЯЧНО
Воздушный фильтр	Очистка/замена	14		
Топливный фильтр	Проверка/очистка/замена	14		
Свеча зажигания	Проверка/очистка/регулировка/замена	14		
Карбюратор	Проверка/замена и регулировка	16		
Система охлаждения	Проверка/очистка	16		
Глушитель	Проверка/подтяжка/очистка	16		
Корпус редуктора	Смазка	15	•(15–20 ч)	
Стартер	Проверка	13		
Ножи	Проверка/очистка/смазка	15		
Утечка топлива	Проверка	14		
Винты, болты и гайки	Проверка/Подтяжка/Замена	-		
Топливопровод	Проверка	-		

### **ВАЖНО!**

Указаны максимальные сроки. Особенности использования и опыт пользователя должны помочь определить необходимую периодичность обслуживания. Рекомендуем записывать даты проведения ежегодных и ежемесячных проверок и процедур.

## Поиск и устранение неисправностей

ПРОБЛЕМА			Причина	УСТРАНЕНИЕ
Двигатель - плохо запускается - не запускается				
Двигатель запускается вручную	Топливо в карбюраторе	Топлива в карбюраторе нет	<ul style="list-style-type: none"> <li>• Засорен топливный фильтр</li> <li>• Засорен топливопровод</li> <li>• Карбюратор</li> </ul>	<ul style="list-style-type: none"> <li>• Очистите или замените</li> <li>• Очистите</li> <li>• Обратитесь к дилеру ECHO</li> </ul>
	Топливо в цилиндре	Топлива в цилиндре нет	<ul style="list-style-type: none"> <li>• Карбюратор</li> </ul>	<ul style="list-style-type: none"> <li>• Обратитесь к дилеру ECHO</li> </ul>
		Топливо в глушителе fuel	<ul style="list-style-type: none"> <li>• Топливная смесь слишком насыщенная</li> </ul>	<ul style="list-style-type: none"> <li>• Откройте воздушную заслонку</li> <li>• Очистка/замена воздушного фильтра</li> <li>• Отрегулируйте карбюратор</li> <li>• Обратитесь к дилеру ECHO</li> </ul>
	Есть искра на конце провода зажигания	Искры на конце провода зажигания нет	<ul style="list-style-type: none"> <li>• Зажигание выключено</li> <li>• Проблемы с электрооборудованием</li> </ul>	<ul style="list-style-type: none"> <li>• Включите выключатель</li> <li>• Свяжитесь с дилером ECHO</li> </ul>
	Свеча зажигания дает искру	Свеча зажигания не дает искры	<ul style="list-style-type: none"> <li>• Неправильный зазор свечи зажигания</li> <li>• Нагар на электродах</li> <li>• Загрязнение топливом</li> <li>• Неисправна свеча зажигания</li> </ul>	<ul style="list-style-type: none"> <li>• Отрегулируйте зазор до 0,6–0,7 мм</li> <li>• Очистите или замените</li> <li>• Очистите или замените</li> <li>• Замена свечи</li> </ul>
Двигатель не запускается вручную			<ul style="list-style-type: none"> <li>• Внутренняя неисправность двигателя</li> </ul>	<ul style="list-style-type: none"> <li>• Обратитесь к дилеру ECHO</li> </ul>
Двигатель работает	Двигатель глохнет или плохо набирает мощность		<ul style="list-style-type: none"> <li>• Воздушный фильтр загрязнен</li> <li>• Топливный фильтр загрязнен</li> <li>• Система дренажа топливного бака засорена</li> <li>• Свеча зажигания</li> <li>• Карбюратор</li> <li>• Система охлаждения засорена</li> <li>• Засорены выхлопное отверстие или глушитель</li> </ul>	<ul style="list-style-type: none"> <li>• Очистите или замените</li> <li>• Очистите или замените</li> <li>• Очистите</li> <li>• Очистка и регулировка / замена</li> <li>• Регулировка</li> <li>• Очистка</li> <li>• Очистка</li> </ul>

### Примечание:

пуск "ES" (См. с. 2)

• Если рукоятка стартера вытягивается с трудом, то это говорит о внутренней неисправности двигателя. Обратитесь к дилеру. Небрежная разборка может привести к травмам.



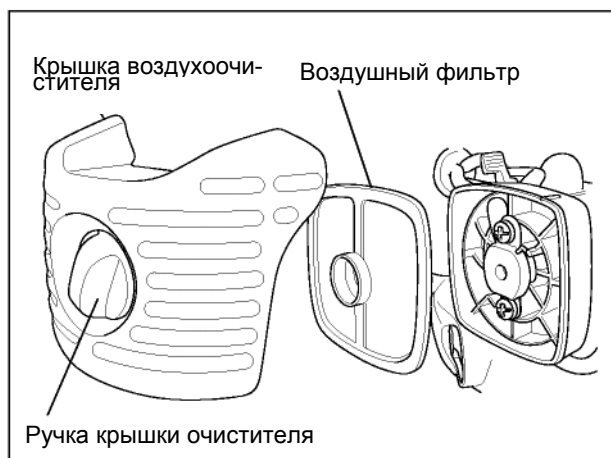
### ПРЕДУПРЕЖДЕНИЕ

- ЛЮБЫЕ ДРУГИЕ ОПЕРАЦИИ ПО ОБСЛУЖИВАНИЮ ТРИММЕРА, КРОМЕ ПЕРЕЧИСЛЕННЫХ В РУКОВОДСТВЕ ОПЕРАТОРА, ДОЛЖЕН ВЫПОЛНЯТЬ ТОЛЬКО КВАЛИФИЦИРОВАННЫЙ ПЕРСОНАЛ СЕРВИСНОЙ СЛУЖБЫ.
- ПАРЫ ТОПЛИВА ЛЕГКО ВОСПЛАМЕНЯЕМЫ И МОГУТ СТАТЬ ПРИЧИНОЙ ПОЖАРА ИЛИ ВЗРЫВА. НИКОГДА НЕ ПРОВЕРЯЙТЕ РАБОТУ ЗАЖИГАНИЯ, ЗАКОРАЧИВАЯ СВЕЧУ ЗАЖИГАНИЯ НА МАССУ ОКОЛО ОТВЕРСТИЯ ЦИЛИНДРА ДЛЯ СВЕЧИ ЗАЖИГАНИЯ, ТАК КАК ЭТО МОЖЕТ СТАТЬ ПРИЧИНОЙ СЕРЬЕЗНЫХ ТРАВМ.

## ОБСЛУЖИВАНИЕ

По любым вопросам обращайтесь к дилеру ЕСНО.

### ОЧИСТКА ВОЗДУШНОГО ФИЛЬТРА (Перед каждым использованием)

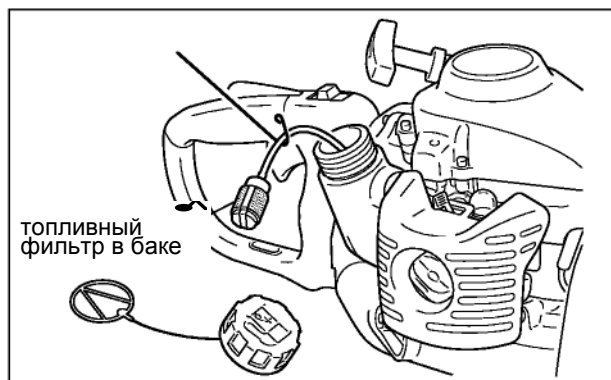


#### Примечание:

в случае больших загрязнений и негодности фильтра замените его. Перед установкой фильтра убедитесь, что он совершенно сухой.

1. Закройте воздушную заслонку. Отверните ручку крышки воздухоочистителя и снимите крышку и воздушный фильтр.
2. Осторожно удалите грязь щеткой или очистите фильтр негорючим растворителем в случае необходимости. Полностью просушите его перед установкой.
3. Поставьте на место воздушный фильтр с крышкой, предварительно установив воздушный фильтр в крышку.

### ОЧИСТКА ТОПЛИВНОГО ФИЛЬТРА (Проверяйте периодически)



1. Выньте топливный фильтр через отверстие в топливном баке, воспользовавшись металлической проволокой.
2. Очистите фильтр с помощью подходящего моющего средства или при необходимости замените его.
3. Установите фильтр на место.

### ПРОВЕРКА ТОПЛИВНОЙ СИСТЕМЫ

(Проводите проверку каждый раз перед началом работы)

1. После заправки убедитесь в отсутствии выделения или утечки топлива в областях вокруг топливопровода, уплотнения и крышки топливного бака.
2. В случае утечки или выделения существует опасность возгорания топлива. Немедленно выключите инструмент и обратитесь в сервисную службу дилера для ремонта или замены.

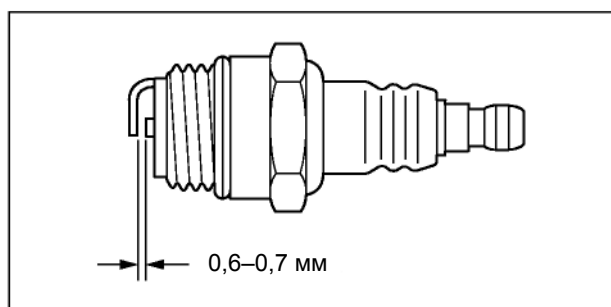
### ПРОВЕРКА СВЕЧИ ЗАЖИГАНИЯ

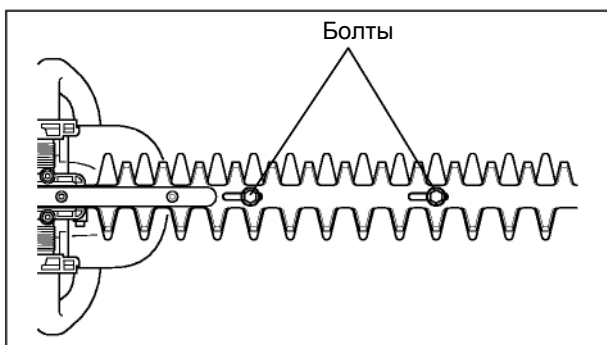
(Проверяйте периодически)

1. Проверьте зазор свечи зажигания
2. Проверьте степень изношенности электродов.
3. Проверьте наличие масла и прочих загрязнений на изоляторе.
4. В случае необходимости замените свечу и затяните ее с моментом 15—17 Н•м (150—170 кгс•см).

#### Примечание:

зазор должен составлять 0,6—0,7 мм.





## СМАЗКА НОЖЕЙ

(Каждые 4 часа работы)

Нанесите несколько капель масла на каждый паз болта у основания ножей.

## ОЧИСТКА НОЖЕЙ

(После каждого использования)

Удалите смолистые отложения с ножей с помощью смеси керосина и машинного масла в отношении 50:50.

### Примечание:

надевайте перчатки для защиты рук от порезов об острые края ножей.

## ЗАТОЧКА НОЖЕЙ

(По необходимости)

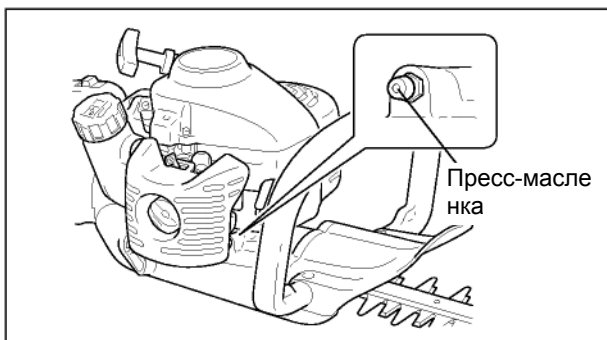
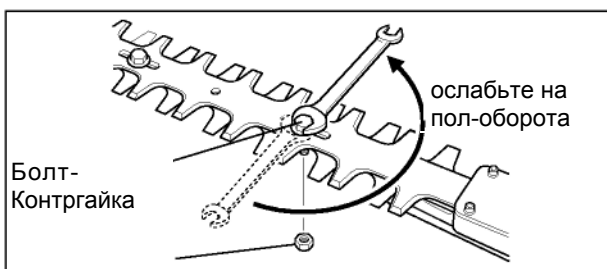
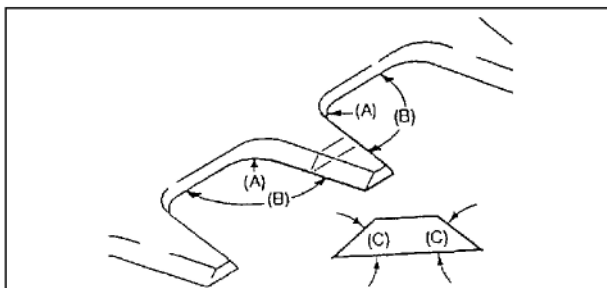


### ВНИМАНИЕ!

При возникновении трудностей с заточкой ножей обращайтесь к дилеру ЕСНО.

### Примечание:

используйте шлифовальный круг, абразивную ленту или плоский шлифовальный напильник.



1. Снимите все гайки и болты, крепящие ножи к раме.
2. Снимите ножи.
3. Зажмите нож в тиски.
4. Отшлифуйте и заточите режущие зубья, как показано на рисунке.
5. Если ножевая рама деформирована или сломана, замените ее на новую.  
(A): 6 мм радиус  
(B): 100° (прибл.)  
(C): 45°
6. Проверьте плотность посадки ножевого полотна. Затяните болты ножа до упора ключом на 10 мм. Ослабьте болты на пол-оборота. Удерживая болты от проворота, затяните стопорные гайки другим ключом на 10 мм.

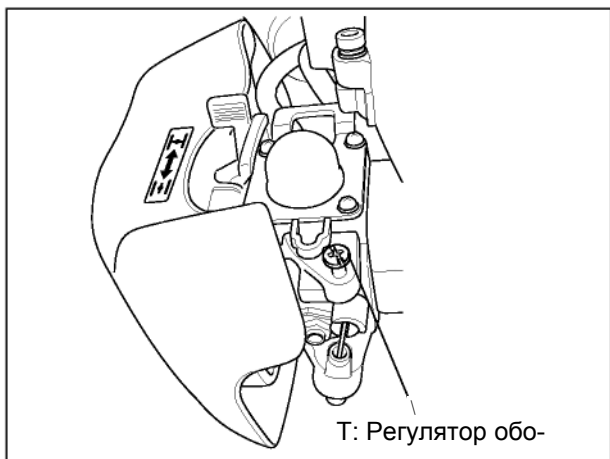
## СМАЗКА КОРПУСА РЕДУКТОРА

(Через каждые 15–20 часов работы)

1. Удалите грязь из пресс-масленки.
2. Осторожно накачайте масло в пресс-масленку. **НЕ** прилагайте чрезмерные усилия. Из-за избыточного давления масло может проникнуть сквозь уплотнения и привести к повреждениям. **Добавляйте по 1–2 дозы (качка) смазки через каждые 15–20 часов работы.**

### Примечание:

используйте высококачественную литиевую мультисмазку.



## РЕГУЛИРОВКА КАРБЮРАТОРА

По мере необходимости



**ПРЕДУПРЕЖДЕНИЕ**  
КОГДА РЕГУЛИРОВКА КАРБЮРАТОРА ЗАКОНЧЕНА, НОЖИ НЕ ДОЛЖНЫ ДВИГАТЬСЯ НА ХОЛОСТОМ ХОДУ, ИНАЧЕ ВОЗМОЖНЫ СЕРЬЕЗНЫЕ ТРАВМЫ.



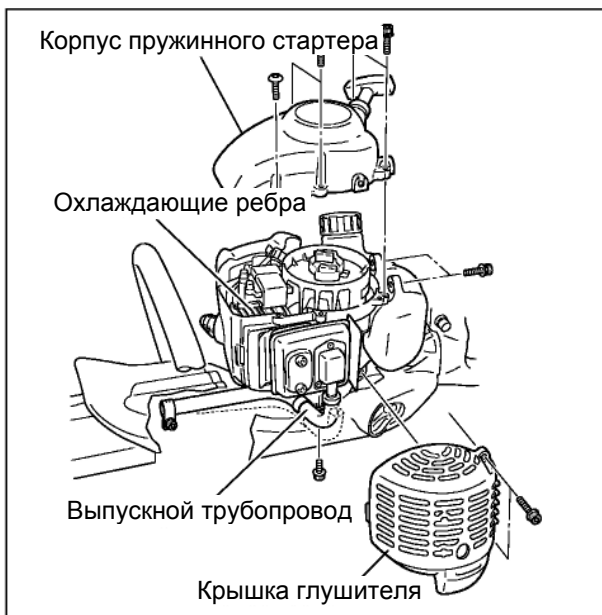
### ВНИМАНИЕ!

При пуске регулятор скорости холостого хода должен быть отрегулирован так, чтобы не происходило движения ножей. В случае неисправностей в работе карбюратора обращайтесь к дилеру.

Каждый инструмент проходит заводские испытания, и карбюратор точно настраивается на максимальную производительность.

Перед регулировкой карбюратора очистите или замените воздушный фильтр, запустите двигатель и дайте ему поработать несколько минут до достижения рабочей температуры.

1. Регулировка оборотов холостого хода  
Запустите двигатель и поверните винт регулировки оборотов холостого хода по часовой стрелке, пока ножи не начнут двигаться, затем поверните винт против часовой стрелки, пока ножи не остановятся. Поверните винт против часовой стрелки еще на пол-оборота.
2. Перейдите на режим полных оборотов на 2–3 секунды, чтобы выработать лишнее топливо из двигателя, затем вернитесь на режим холостого хода.  
Перейдите на режим полных оборотов, чтобы проверить плавность перехода с холостого хода на полные обороты.



## ОЧИСТКА ОРЕБРЕНИЯ ЦИЛИНДРА

(Проверяйте периодически)

1. Из болтов, крепящих выпускной трубопровод, выньте болт (М6) на стороне глушителя и отпустите болт (М4) со стороны выпускного канала.
2. Снимите кожух глушителя.
3. Осторожно снимите корпус пружинного стартера и счистите грязь и пыль с ребер.
4. Установите корпус пружинного стартера и кожух глушителя на место.
5. Установите на место выпускной трубопровод и затяните два болта.

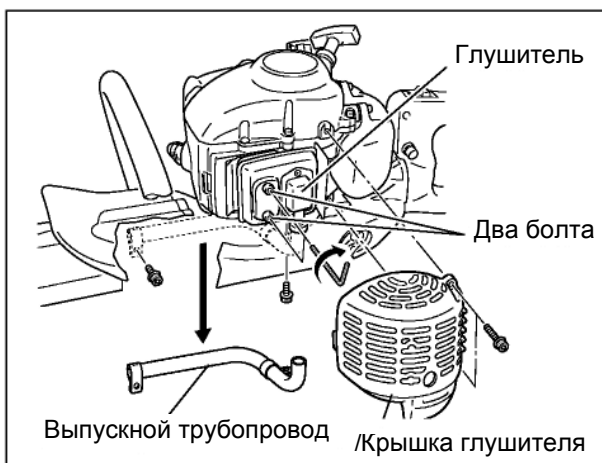
### Примечание:

загрязнения могут привести к перегреву двигателя.

## ОЧИСТКА ГЛУШИТЕЛЯ

(Проверяйте периодически)

1. Снимите выпускной трубопровод и кожух глушителя.
2. Счистите отложения с глушителя и выпускного трубопровода.
- Затяните два болта.
3. Установите на место кожух глушителя и выпускной трубопровод.





## ХРАНЕНИЕ

### ДЛИТЕЛЬНОЕ ХРАНЕНИЕ

(Более 30 дней)



#### ПРЕДУПРЕЖДЕНИЕ

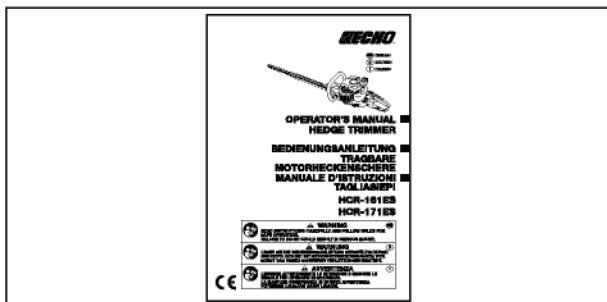
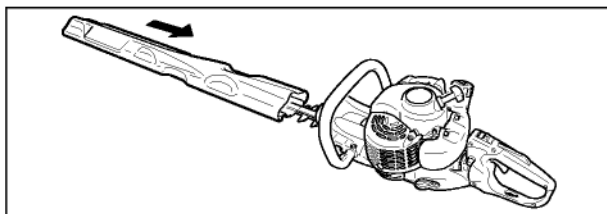
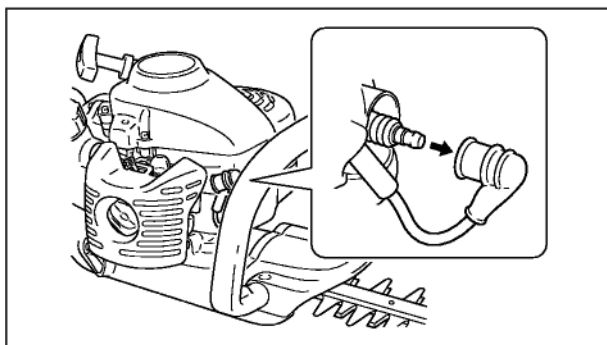
**НЕ ХРАНИТЕ ИНСТРУМЕНТ В ЗАКРЫТОМ ПОМЕЩЕНИИ, ГДЕ ПАРЫ ТОПЛИВА МОГУТ СКАПЛИВАТЬСЯ ИЛИ ПРИЙТИ В КОНТАКТ С ОТКРЫТЫМ ОГНЕМ**

Никогда не оставляйте устройство на продолжительный срок (30 дней и более), не подготовив его к хранению следующим образом:

1. Полностью слейте топливо из бака и потяните рукоятку запуска несколько раз, чтобы удалить топливо из карбюратора.
2. Переведите зажигание в положение «СТОП» (Stop).
3. Удалите излишки смазки, масла и загрязнений с поверхности установки.
4. Выполните все требуемые плановые процедуры и смазку.
5. Затяните все винты и крепления.
6. Снимите свечу зажигания и через отверстие для свечи зажигания залейте в цилиндр половину чайной ложки свежего и чистого машинного масла для двухтактных двигателей.
  - A. Закройте свечное отверстие чистой тканью.
  - B. Потяните рукоятку пружинного стартера 2 или 3 раза, чтобы распределить масло внутри двигателя.
  - C. Определите местонахождение поршня через свечное отверстие. Медленно потяните рукоятку пружинного стартера, чтобы поршень пришел в верхнюю точку, и оставьте его там.
7. Установите свечу зажигания (не присоединяя кабель зажигания).
8. Смажьте ножи толстым слоем масла, чтобы предотвратить коррозию.
9. Когда агрегат достаточно остыл и высох, наденьте чехол ножа на нож триммера и поместите двигатель в пластиковый мешок или оберните его чем-либо, прежде чем оставлять на хранение.
10. Храните установку в сухом месте без пыли, недоступном для детей и посторонних.



Пусковой механизм дросселя



#### Примечание:

сохраните данное руководство пользователя.

## ПРОЦЕДУРА УТИЛИЗАЦИИ



- Освободитесь от отработанного масла в соответствии с местными требованиями.
- Основные пластиковые детали, из которых состоит изделие, имеют коды, показывающие их материал. Эти коды относятся к следующим материалам; избавляйтесь от этих пластиковых деталей в соответствии с местными требованиями.

Маркиров-	Материал
>PA6-GF<	Нейлон 6 – Стеклопластик
>PP-GF<	Полипропилен – Стеклопластик
>PE-HD<	Полиэтилен

- Обратитесь к своему дилеру ECHO, если не знаете, как избавиться от отработанного масла / пластиковых деталей.

## ТЕХНИЧЕСКИЕ ХАРАКТЕРИСТИКИ

		HCR-161ES	HCR-171ES
<b>Масса:</b> Агрегат, агрегат с пустым баком, полный бак	кг	5,4	5,6
		5,8	6,0
<b>Емкость</b> : Топливный бак	л	0,5	
<b>Режущий механизм:</b> Тип		Двойного действия, двухстороннее	
Длина	мм	680	785
Высота шага	мм	35	
	мм	21	
<b>Передаточное отношение и смазка:</b>		5,75 (понижение), консистентная смазка хорошего качества	
<b>Габариты</b> Длина x Ширина x Высота	мм	1 158 x 275 x 203	1263 x 275 x 203
<b>Двигатель:</b> Тип Рабочий объем двигателя Максимальная мощность двигателя (по стандарту ISO 8893) Обороты двигателя при максимальной мощности Рекомендуемые максимальные обороты двигателя Рекомендуемые обороты холостого хода Карбюратор Зажигание Свеча зажигания Стартер Сцепление	мл (см <sup>3</sup> ) кВт об/мин об/мин	<p>Одноцилиндровый двухтактный двигатель с воздушным охлаждением</p> <p>21,2</p> <p>0,61 7500 10500 3300</p> <p>Диафрагменный тип Маховичное магнето – система GDI NGKBPМR8Y Пружинный стартер ПУСК "ES" (См. с. 2)</p>	
<b>Топливо:</b>  Масло  Пропорция Расход топлива при максимальной мощности двигателя Удельный расход топлива при максимальной мощности двигателя	л/ч г/(кВт•ч)	<p>Бензин стандартного качества. Рекомендуется использовать неэтилированный бензин с октановым числом не меньше 89. Не используйте топливо, содержащее метиловый спирт или более 10% этилового спирта.</p> <p>Моторное масло для двухтактного двигателя с воздушным охлаждением. 50: 1 для стандарта ISO-L-EGD (ISO/CD 13738), качества JASO FC, FD и ECHO Premium 50 частей: 1 масла.</p> <p>50: 1 (2 %) 0.46 558</p>	
<b>Уровень звукового давления:</b> (ISO 22868) LpAav =	дБ(А)	94,1	94,1
<b>Гарантированный уровень звуковой мощности:</b> (2000/1 4/EC) LWA =	дБ(А)	108	108
<b>Уровень вибрации:</b> (ISO/DIS 10517) Холостой ход На полном ходу	м/с <sup>2</sup> м/с <sup>2</sup>	3,6	4,0
		5,7	5,8

Архангельск (8182)63-90-72  
Астана +7(7172)727-132  
Белгород (4722)40-23-64  
Брянск (4832)59-03-52  
Владивосток (423)249-28-31  
Волгоград (844)278-03-48  
Вологда (8172)26-41-59  
Воронеж (473)204-51-73  
Екатеринбург (343)384-55-89  
Иваново (4932)77-34-06  
Ижевск (3412)26-03-58  
Казань (843)206-01-48

Калининград (4012)72-03-81  
Калуга (4842)92-23-67  
Кемерово (3842)65-04-62  
Киров (8332)68-02-04  
Краснодар (861)203-40-90  
Красноярск (391)204-63-61  
Курск (4712)77-13-04  
Липецк (4742)52-20-81  
Магнитогорск (3519)55-03-13  
Москва (495)268-04-70  
Мурманск (8152)59-64-93  
Набережные Челны (8552)20-53-41

Нижний Новгород (831)429-08-12  
Новокузнецк (3843)20-46-81  
Новосибирск (383)227-86-73  
Орел (4862)44-53-42  
Оренбург (3532)37-68-04  
Пенза (8412)22-31-16  
Пермь (342)205-81-47  
Ростов-на-Дону (863)308-18-15  
Рязань (4912)46-61-64  
Самара (846)206-03-16  
Санкт-Петербург (812)309-46-40  
Саратов (845)249-38-78

Смоленск (4812)29-41-54  
Сочи (862)225-72-31  
Ставрополь (8652)20-65-13  
Тверь (4822)63-31-35  
Томск (3822)98-41-53  
Тула (4872)74-02-29  
Тюмень (3452)66-21-18  
Ульяновск (8422)24-23-59  
Уфа (347)229-48-12  
Челябинск (351)202-03-61  
Череповец (8202)49-02-64  
Ярославль (4852)69-52-93

сайт: <http://echo.nt-rt.ru/> || эл. почта: [echo@nt-rt.ru](mailto:echo@nt-rt.ru)