



RU РУССКИЙ

РУКОВОДСТВО ПО ЭКСПЛУАТАЦИИ РАНЦЕВЫЙ РАСПЫЛИТЕЛЬ/РАЗБРЫЗГИВА- ТЕЛЬ

DM-4610

ПРЕДУПРЕЖДЕНИЕ



ВНИМАТЕЛЬНО ПРОЧИТАЙТЕ ИНСТРУКЦИИ И СТРОГО СЛЕДУЙТЕ ПРАВИЛАМ ТЕХНИКИ БЕЗОПАСНОСТИ. НЕСОБЛЮДЕНИЕ ЭТОГО ТРЕБОВАНИЯ МОЖЕТ ПРИВЕСТИ К ТЯЖЕЛЫМ ТРАВМАМ.

Архангельск (8182)63-90-72
Астана +7(7172)727-132
Белгород (4722)40-23-64
Брянск (4832)59-03-52
Владивосток (423)249-28-31
Волгоград (844)278-03-48
Вологда (8172)26-41-59
Воронеж (473)204-51-73
Екатеринбург (343)384-55-89
Иваново (4932)77-34-06
Ижевск (3412)26-03-58
Казань (843)206-01-48

Калининград (4012)72-03-81
Калуга (4842)92-23-67
Кемерово (3842)65-04-62
Киров (8332)68-02-04
Краснодар (861)203-40-90
Красноярск (391)204-63-61
Курск (4712)77-13-04
Липецк (4742)52-20-81
Магнитогорск (3519)55-03-13
Москва (495)268-04-70
Мурманск (8152)59-64-93
Набережные Челны (8552)20-53-41

Нижний Новгород (831)429-08-12
Новокузнецк (3843)20-46-81
Новосибирск (383)227-86-73
Орел (4862)44-53-42
Оренбург (3532)37-68-04
Пенза (8412)22-31-16
Пермь (342)205-81-47
Ростов-на-Дону (863)308-18-15
Рязань (4912)46-61-64
Самара (846)206-03-16
Санкт-Петербург (812)309-46-40
Саратов (845)249-38-78

Смоленск (4812)29-41-54
Сочи (862)225-72-31
Ставрополь (8652)20-65-13
Тверь (4822)63-31-35
Томск (3822)98-41-53
Тула (4872)74-02-29
Тюмень (3452)66-21-18
Ульяновск (8422)24-23-59
Уфа (347)229-48-12
Челябинск (351)202-03-61
Череповец (8202)49-02-64
Ярославль (4852)69-52-93

сайт: <http://echo.nt-rt.ru/> || эл. почта: eoh@nt-rt.ru

Содержание

Безопасная эксплуатация изделия.....	3
Описание	8
Перед началом работы	9
Сборка	9
Подготовка топлива	12
Химикаты	13
Работа двигателя.....	14
Запуск двигателя	14
Остановка двигателя	15
Эксплуатация разбрызгивателя	16
Заправка бака для химикатов	16
Регулировка формы струи	17
Регулировка объема струи.....	17
Очистка бака для химикатов.....	17
Эксплуатация распылителя	18
Положение рычага управления дросселем при заправке бака для химикатов.....	18
Регулировка нагнетаемого объема	18
Статическое электричество	18
Обслуживание и уход	19
Servicing guideline.....	19
Обслуживание и уход	19
Таблица поиска и устранения неисправностей.....	22
Долгосрочное хранение (30 дней и больше).....	24
Технические характеристики	25

Безопасная эксплуатация изделия

Важная информация

⚠ ПРЕДУПРЕЖДЕНИЕ

Перед началом эксплуатации изделия обязательно прочитайте руководство по эксплуатации.

Сведения о руководстве по эксплуатации

- В настоящем руководстве по эксплуатации приведены инструкции по сборке, использованию и техническом обслуживании изделия. Внимательно прочитайте и поймите их.
- Всегда держите руководство в легкодоступном месте.
- При утере или нечитабельности руководства купите новое у своего дилера.
- В руководстве используется международная система единиц (СИ). Значения, приведенные в скобках, являются справочными, и в некоторых случаях возможно незначительное расхождение в связи с переводом единиц из одной системы в другую.

Несоблюдение этих требований может привести к несчастному случаю или тяжелой травме.

Предназначение изделия

- Настоящее изделие — это легкий, высокопроизводительный, оборудованный бензиновым двигателем инструмент, предназначенный для распыления или распыскивания порошковых, гранулированных или жидких химикатов и удобрений.
- Используйте изделие только в целях, указанных выше.
- При модернизации изделия содержание руководства может быть изменено без предварительного уведомления. В целях пояснения некоторые иллюстрации, приведенные в руководстве, могут отличаться от фактического вида изделия.
- Проконсультируйтесь с дилером, если что-то неясно или если у вас есть вопросы.

Несоблюдение этих требований может привести к несчастному случаю или тяжелой травме.

Не изменяйте конструкцию изделия

- Изменять конструкцию изделия запрещено.

Несоблюдение этого требования может привести к несчастному случаю или тяжелой травме. Никакая неисправность, возникшая в связи с изменением конструкции изделия, под гарантию производителя не подпадает.

Пользуйтесь только проверенным и исправным изделием

- Разрешено эксплуатировать только проверенное и исправное изделие. Регулярно проверяйте и обслуживайте изделие.

Несоблюдение этих требований может привести к несчастному случаю или тяжелой травме.

Передача изделия в пользование или его продажа другим лицам

- При передаче изделия в пользование другому лицу также предоставьте такому лицу руководство по эксплуатации.
- При продаже изделия другому лицу также передайте такому лицу руководство по эксплуатации.

Несоблюдение этих требований может привести к несчастному случаю или тяжелой травме.

Кто допускается к эксплуатации изделия

- К эксплуатации изделия не допускаются следующие лица:

- ◆ уставшие;
- ◆ находящиеся в состоянии алкогольного опьянения;
- ◆ принимающие лекарственные средства;
- ◆ беременные;
- ◆ в плохом физическом состоянии;
- ◆ не прочитавшие руководство по эксплуатации;
- ◆ дети.



- Не допускайте контакта с химикатами или их проглатывания. Соблюдайте дополнительные меры предосторожности и рекомендации по неотложной медицинской помощи, приведенные на упаковке химикатов. Если во время работы почувствуете себя плохо или очень уставшим, немедленно прекратите работу. Обратитесь к врачу, если симптомы не исчезнут.

- Помните, ответственность за несчастные случаи или повреждения и ущерб, нанесенные другим лицам или их имуществу, несет оператор или пользователь.

Несоблюдение этих инструкций может привести к несчастному случаю.

Безопасная эксплуатация изделия

⚠ ПРЕДУПРЕЖДЕНИЕ

Вибрация и холод

- Считается, что воздействие вибрации и холода могут вызвать у некоторых лиц поражение пальцев, носящее название **виброблезнь**. Воздействие вибрации и холода может вызвать ощущения покалывания и жара в пальцах, после чего пальцы бледнеют и немеют. Чтобы не спровоцировать появление этого плохо изученного заболевания, настоятельно рекомендуется соблюдать следующие меры предосторожности:
 - ♦ держите тело в тепле, особенно голову и шею, ступни и лодыжки, кисти рук и запястья;
 - ♦ поддерживайте хорошую циркуляцию крови, часто делая перерывы и выполняя энергичные упражнения для рук, а не курите;
 - ♦ ограничьте продолжительность непрерывной работы; Планируйте рабочий день так, чтобы совмещать работу с другими видами деятельности, не связанными с распылителем/разбрызгивателем или другим ручным мотоинструментом;
 - ♦ при возникновении дискомфорта, покраснения и отека в пальцах, за которыми следуют бледность и онемение (потеря чувствительности), обратитесь к врачу.

Несоблюдение этих инструкций может нанести ущерб вашему здоровью.

Травмы из-за циклических нагрузок

- Считается, что повторяющиеся движения сухожилий и мышц пальцев, рук и плеч могут приводить к болезненным ощущениям, отекам, онемению, слабости и сильным болям. Некоторые виды трудовой деятельности могут повышать риск возникновения травм из-за циклических нагрузок (ТЦН). Чтобы снизить риск развития ТЦН, необходимо следовать приведенным ниже рекомендациям:
 - ♦ старайтесь не держать кисть в согнутом, растянутом или развернутом положении;
 - ♦ периодически устраивайте перерывы в работе, чтобы уменьшить нагрузку и дать отдохнуть рукам; уменьшайте скорость и интенсивность повторяющихся движений;
 - ♦ выполняйте упражнения для укрепления мышц рук и кистей;
 - ♦ обратитесь к врачу, если ощущаете покалывание, онемение или боль в пальцах рук, запястьях или предплечьях. Ранняя диагностика ТЦН позволяет предотвратить необратимые повреждения нервов и мускулов.

Несоблюдение этих инструкций может нанести ущерб вашему здоровью.

Надлежащее обучение

- Лица без защитной рабочей одежды или не прошедшие соответствующую подготовку к эксплуатации не допускаются.
 - Тщательно ознакомьтесь со всеми органами управления и особенностями работы.
 - Изучите способы останова изделия и выключения двигателя.
 - Изучите, как можно быстро открепить закрепленное на вас изделие.
 - Не позволяйте лицам, не прошедшим инструктажа, работать с изделием.
- Несоблюдение этих инструкций может нанести ущерб вашему здоровью.

Носите надлежащую одежду.

- Не носите галстуки, украшения или свободную одежду, которые могут быть захвачены вращающимися частями изделия.
- Не носите обувь с открытыми пальцами, не ходите босиком или с открытыми ногами.
- Закрепите волосы так, чтобы они не доходили до плеч.

Несоблюдение этих мер предосторожности может привести к повреждению органов зрения или слуха либо тяжелой травме.



Пользуйтесь средствами защиты

- При работе с изделием всегда пользуйтесь следующими средствами защиты.
 - ♦ Средства защиты головы (каска): защищают голову.
 - ♦ Наушники или беруши: защищают органы слуха.
 - ♦ Защитные очки: защищают глаза.
 - ♦ Официально одобренный респиратор: защищает органы дыхания.
 - ♦ Нескользящие, прочные резиновые рабочие перчатки: защищают руки от химикатов.
 - ♦ Устойчивая к воздействию химикатов одежда: защищает тело.
 - ♦ Нескользящая защитная обувь (с мысками): защищает ступни.

Несоблюдение этих мер предосторожности может привести к повреждению органов зрения или слуха либо тяжелой травме.

Безопасная эксплуатация изделия

ПРЕДУПРЕЖДЕНИЕ

Условия эксплуатации изделия

○ Не эксплуатируйте изделие:

- ♦ в ветреную или дождливую погоду, чтобы не допустить сноса химикатов;
- ♦ на крутых склонах или в скольких местах без прочной основы;
- ♦ ночью или в темных местах с плохой видимостью.

Падение или подскользывание либо неправильная эксплуатация изделия могут привести к тяжелой травме.

○ Плотная защитная одежда может увеличить нагрузку на оператора, что может привести к тепловому удару.

Приостановите выполнение работ до понижения температуры.

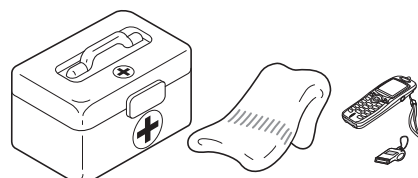
Несоблюдение этих инструкций может нанести ущерб вашему здоровью.

Будьте готовы на случай травмы

○ На случай травмы всегда имейте при себе:

- ♦ аптечку первой медицинской помощи;
- ♦ перевязочный и обтирочный материал (чтобы остановить кровотечение);
- ♦ свисток или мобильный телефон (чтобы вызвать стороннюю помощь).

Невозможность оказать себе первую медицинскую помощь или вызвать стороннюю помощь может усугубить травму.



В случае пожара или задымления — главное — безопасность

○ При возгорании в двигателе или появлении дыма в любом месте, кроме выхлопного отверстия, сразу же отойдите от изделия, чтобы обеспечить свою физическую безопасность.

○ Лопатой или аналогичным инструментом забросайте огонь песком либо ему подобным материалом или воспользуйтесь огнетушителем, чтобы не дать огню распространиться.

Паника может привести к распространению огня и большему ущербу.



Предупредительные сообщения

ОПАСНО

Символ, сопровождаемый надписью «ОПАСНО» обращает внимание на действия или ситуации, которые приведут к тяжелым травмам или смерти оператора и находящихся поблизости лиц.

ПРЕДУПРЕЖДЕНИЕ

Символ, сопровождаемый надписью «ПРЕДУПРЕЖДЕНИЕ», обращает внимание на действия или ситуации, которые могут привести к тяжелым травмам или смерти оператора и находящихся поблизости лиц.

ВНИМАНИЕ

Символ, сопровождаемый надписью «ВНИМАНИЕ» обозначает потенциально опасные ситуации, которые могут привести к легким травмам или травмам средней тяжести, если такие ситуации не будут предотвращены.

Другие указатели



Перечеркнутый круг показывает, что все изображенное в круге запрещено.

ПРИМЕЧАНИЕ














В рамке приводятся полезные советы и рекомендации по использованию, уходу и обслуживанию изделия.

ВАЖНО

Текст в рамке с надписью «ВАЖНО» содержит важные сведения относительно эксплуатации, проверки, обслуживания и хранения изделия, описанного в руководстве.

Безопасная эксплуатация изделия

Символы

Форма/вид символа	Описание/назначение символа	Форма/вид символа	Описание/назначение символа
	Внимательно прочитайте руководство по эксплуатации		Топливная смесь бензина и масла
	Пользоваться средствами защиты глаз, органов слуха и головы		Ручка управления воздушной заслонкой в положении «холодного запуска» (воздушная заслонка закрыта)
	Используйте защитную обувь и перчатки		Ручка управления воздушной заслонкой в рабочем положении «холодного запуска» (воздушная заслонка открыта)
	Аварийный останов		Отрезание пальцев
	Не эксплуатируйте изделие в плохо вентилируемых помещениях		Горячие поверхности
	Опасность возгорания		Запуск двигателя
	Опасность поражения электрическим током		

Безопасная эксплуатация изделия

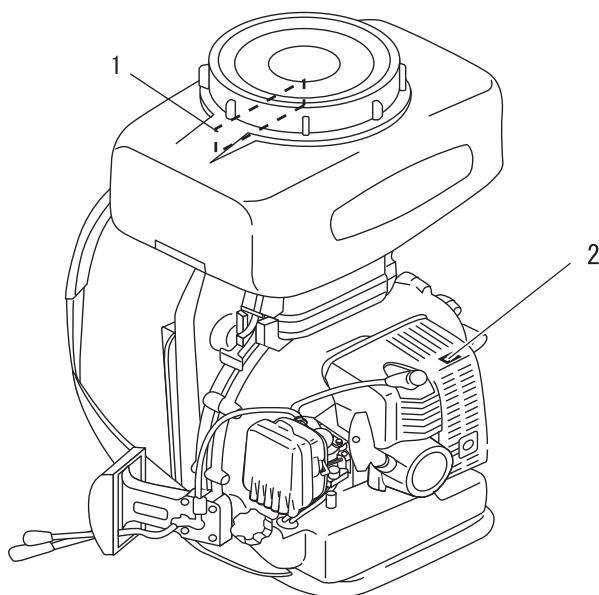
Наклейка(-и) с мерами безопасности

- Наклейка с мерами безопасности, показанная ниже, крепится на изделии, описанном в настоящем руководстве. Перед эксплуатацией изделия уясните суть наклейки с мерами безопасности.
- Если наклейка стала нечитаемой, повреждена или отклеилась, купите новую у своего дилера и наклейте ее на место, показанное на рисунке ниже. Наклейка всегда должна быть читаемой.

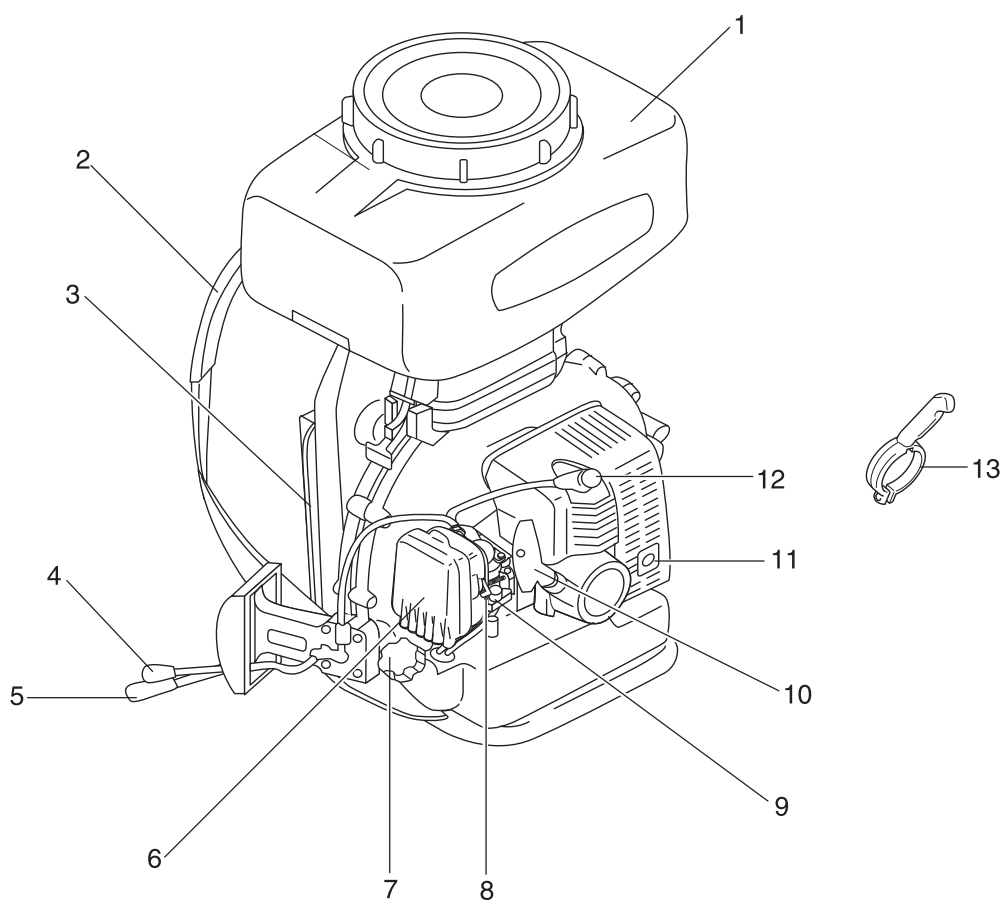
1. Наклейка с мерами безопасности (№ 890160-09461)



2. Наклейка с мерами безопасности (№ X505-002310)



Описание



1. Бак для химикатов: содержит химикаты.
2. Плечевой ремень: предназначен для крепления изделия на спине оператора.
3. Амортизирующая опорная подкладка
4. Рычаг управления дросселем: предназначен для ручной регулировки оборотов двигателя оператором.
5. Рычаг управления задвижкой: предназначен для регулировки объема распыляемых порошковых или гранулированных химикатов и удобрений.
6. Крышка воздухоочистителя: закрывает воздушный фильтр.
7. Крышка топливного бака: предназначена для закрытия топливного бака.
8. Рычаг заслонки: предназначен для обогащения топливоздушной смеси в карбюраторе с целью облегчения запуска двигателя. Содержит топливо и топливный фильтр.
9. Карбюратор
10. Рукоятка стартера: потянуть, чтобы запустить двигатель.
11. Глушитель: понижает уровень шума от выхлопных газов и предотвращает выброс горячих, раскаленных частиц нагара из глушителя.
12. Свеча зажигания
13. Ручка

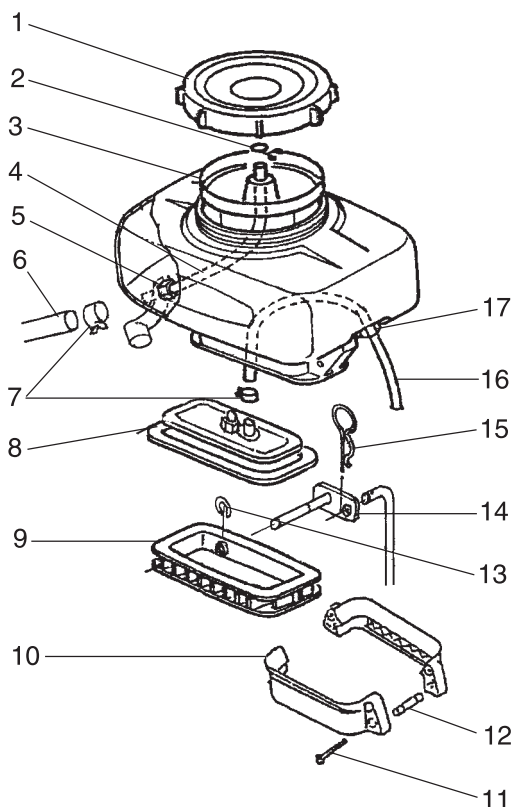
Сборка

ПРЕДУПРЕЖДЕНИЕ

- Внимательно прочитайте руководство по эксплуатации, чтобы правильно собрать изделие. Эксплуатация неправильно собранного изделия может привести к несчастному случаю или тяжелой травме.



Разбрызгивание

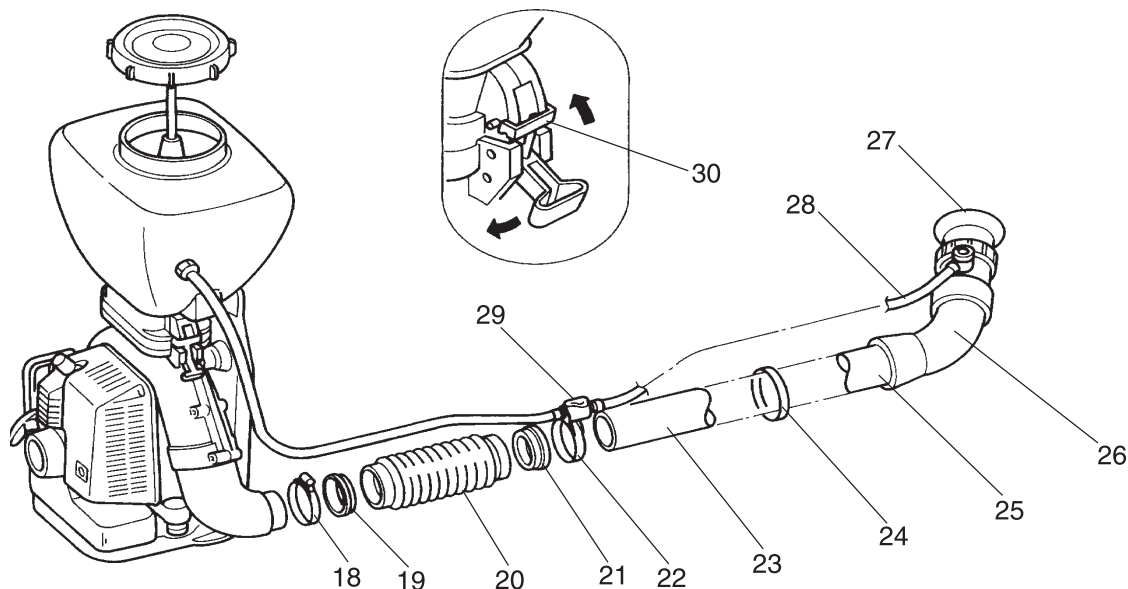


Сборка бака для химикатов

1. Крышка бака для химикатов
2. Хомут
3. Фильтр
4. Напорная трубка
5. Гайка
6. Напорная трубка
7. Хомут
8. Пластина
9. Кронштейн
10. Фиксатор
11. Винт
12. Штифт
13. Стопорное кольцо
14. Рычаг управления задвижкой
15. Штифт
16. Выпускная трубка
17. Выпускное соединение
18. Хомут

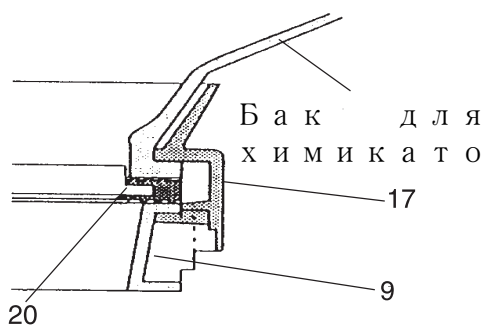
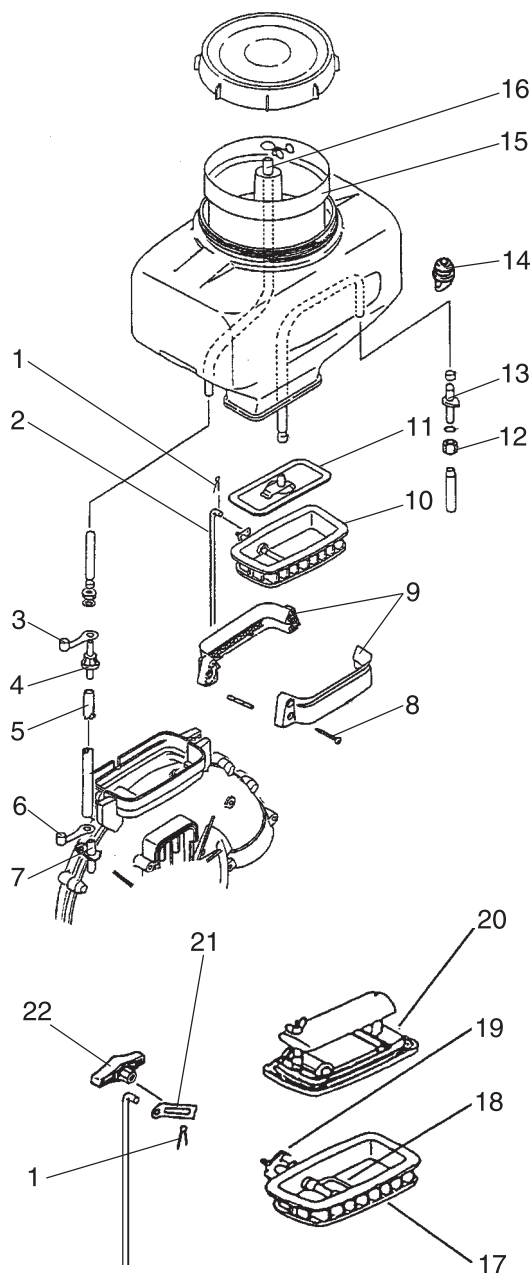
Трубное соединение

19. Уплотнение
20. Гибкая труба
21. Уплотнение
22. Хомут
23. Прямая труба
24. Прокладка из резиновой ленты
25. Прямая труба
26. Согнутая труба
27. Форсунка
28. Выпускная трубка
29. Кран подачи, зафиксированный хомутом
30. Крюк



Перед началом работы

Установка распылителя (поставляется отдельно)



1. Снять стопорный штифт (1) и шток (2) рычага управления на нижней части (10) бака. Отложить стопорный штифт (1) для использования на распылителе.
2. Снять трубку (5) с бака для химикатов и кожух вентилятора. Вставить два трубных соединения (4, 7) с резиновыми заглушками (3, 6).
3. Снять бак для химикатов с корпуса.
4. Ослабить четыре винта (8) и разъединить фиксаторы (9) бака для химикатов.
5. Ослабить полую гайку (12) и снять выпускной штуцер (13) с бака для химикатов. Закрыть отверстие резиновой заглушкой (14).
6. Снять трубку (16) с крышки бака для химикатов и нижнюю пластину (11) бака, отсоединить трубы, снять фильтр (15) и соответствующие части с бака для химикатов. Сохранить эти части для использования с разбрызгивателем.
7. Выкрутить два винта, крепящие рычаг (18) задвижки к валу (19) задвижки.
8. Крючком задвижки (20) соединить рычаг (18) задвижки. Провернуть вал (19) задвижки, чтобы пластина, расположенная на конце вала (19) задвижки, не мешала во время сборки фиксаторов (9) бака для химикатов.
9. Установить друг на друга фланец бака для химикатов, задвижку (20) и нижнюю часть (17) бака, а затем затянуть четыре винта (8) фиксаторов (9) бака для химикатов, как показано на рисунке.

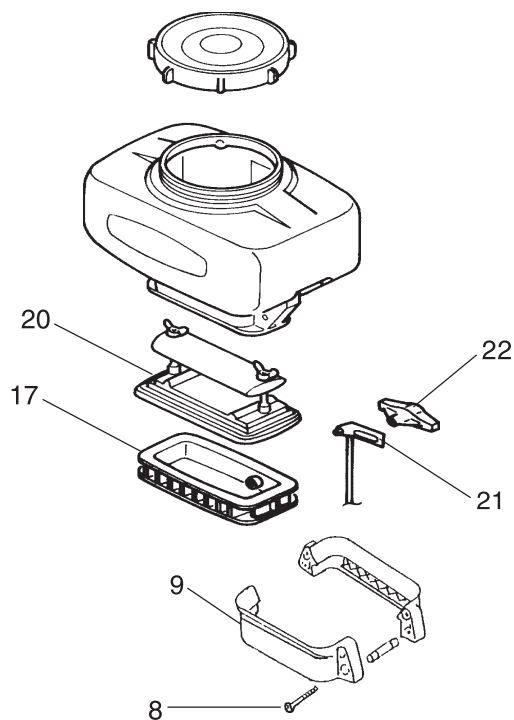
ПРИМЕЧАНИЕ

○ Чтобы облегчить установку, перевернуть бак для химикатов, затем установить задвижку (20) и нижнюю часть (17) бака на фланец бака для химикатов и установить фиксаторы бака.

10. Поворачивая вал (19) задвижки, найти отверстия под винты рычага (18) задвижки и зафиксировать его двумя винтами.
11. Установить бак для химикатов на корпус.
12. Справляясь по рис. 18, установить рычаг (21) управления задвижкой и зафиксировать его гайкой (22).

Перед началом работы

Распыление (поставляется отдельно)

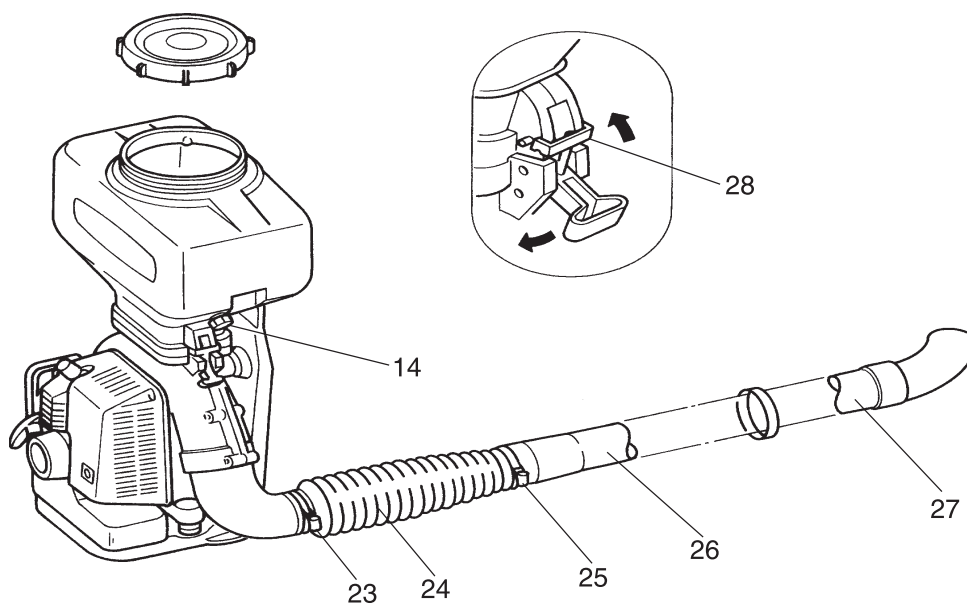


Сборка бака для химикатов

- 8. Винт
- 9. Фиксатор
- 17. Кронштейн
- 20. Задвижка
- 21. Рычаг управления задвижкой
- 22. Гайка

Трубное соединение

- 14. Заглушка
- 23. Хомут
- 24. Гибкая труба
- 25. Хомут
- 26. Прямая труба
- 27. Прямая труба
- 28. Крюк



Перед началом работы

Подготовка топлива

ОПАСНО

- Не заливайте топливо, если двигатель горячий или работает.
- Не курите и не допускайте открытого огня во время заправки.
В противном случае топливо может воспламениться и вызвать возгорание, чреватое ожогами.



ПРЕДУПРЕЖДЕНИЕ

- Не заправляйте топливные баки в помещении. Всегда заправляйте топливные баки вне помещений на пустом участке. Не заправляйте изделие на погрузочной платформе грузовика или в иных аналогичных местах.
- Топливные баки/емкости могут быть под давлением. Всегда медленно открывайте топливные крышки, чтобы давление выровнялось.
В противном случае топливо может вырваться под давлением.
- Вытрите перелитое или разлитое топливо.
Разлитое топливо может возгореться и вызвать ожоги.
- После заправки топлива убедитесь в отсутствии протечки топлива из топливного шланга, прокладок топливной системы или вокруг крышки топливного бака. При обнаружении протечки топлива немедленно прекратите пользоваться изделием и обратитесь к дилеру за ремонтом.
Любая протечка топлива может вызвать возгорание.
- Храните заправочный бак в тени вдали от огня.
- Используйте надлежащую емкость для топлива.

ВАЖНО

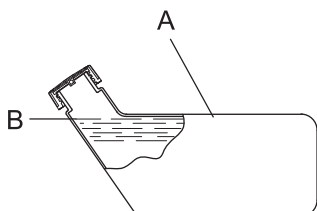
- Топливо — это смесь бензина стандартного качества с маслом для 2-тактных двигателей воздушного охлаждения (высококачественным маслом известных производителей). Рекомендуется очищенный бензин с октановым числом не менее 89. Не используйте топливо, содержащее метиловый спирт, а также топливо с более чем 10-процентным содержанием этилового спирта.
- Хранящееся топливо стареет. Не смешивайте больше топливной смеси, чем предполагается использовать в течение 30 (тридцати) дней.

Топливо



- ◆ Рекомендуемая пропорция смешивания: 50 : 1 (2 %) для ISO-L-EGD Стандарт (ISO/CD 13738), JASO уровня FC, FD и ECHO Премиум 50 : 1 масла.
- ◆ Не смешивайте топливо в топливном баке.

Залить топливо



- ◆ Не заливайте топливо так, чтобы оно доходило до горловины топливного бака (A). Топливо должно достигать до указанного уровня (до плеча (B) топливного бака).
- ◆ После заправки хорошо затяните крышку топливного бака.

Химикаты

ПРЕДУПРЕЖДЕНИЕ

- Не допускайте прямого контакта с химикатами и их проглатывания. Некоторые химикаты могут быть очень вредны для человека и животных.
Неправильное применение химикатов может привести к тяжелому отравлению и смерти.
- Сера очень легко воспламеняется. При распылении химикатов, содержащих серу, внимательно прочитайте разъяснения относительно их применения на упаковке и осторожно обращайтесь с ними.

ПРИМЕЧАНИЕ

- Не растворяйте химикаты непосредственно в баке.
 - Всегда используйте сухие, свежие (порошковые или гранулированные) химикаты и удобрения.
- ◆ При обращении с химикатами следовать мерам предосторожности и инструкциям, приведенным на упаковке.
 - ◆ Никогда не позволять необученному персоналу или детям пользоваться химикатами или изделием.
 - ◆ Во время заливки химикатов остановить двигатель и поставить изделие на землю.
 - ◆ Перед заправкой химикатов закрыть кран подачи.
 - ◆ Не переливать раствор химикатов и немедленно удалять разлитый раствор.
 - ◆ Хорошо закрыть крышку бака, чтобы не допустить утечки раствора химикатов во время работы.

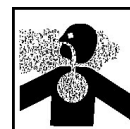
Работа двигателя

Запуск двигателя

⚠ ПРЕДУПРЕЖДЕНИЕ

При запуске двигателя особенно тщательно соблюдайте следующие меры безопасности:

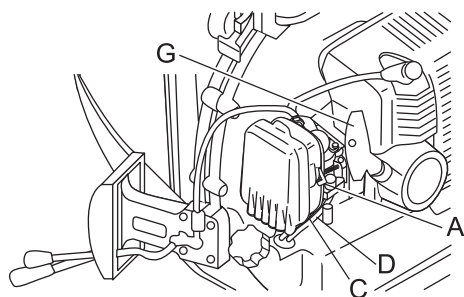
- Отойти от места заправки не менее чем на 3 метра.
- Установить изделие на ровную поверхность в хорошо проветриваемом месте.
- Убедиться в отсутствии протечек топлива.
- Проверить затяжку гаек и болтов.
- Оставить достаточно места вокруг изделия и не разрешать приближаться к нему людям или животным.
- Не допускать попадания волос в вентилятор.
- Запускать двигатель на земле с рычагом дроссельной заслонки в положении запуска.
- При запуске двигателя крепко прижимать изделие к земле.
Несоблюдение этих мер предосторожности может привести к несчастному случаю или травме либо даже к смертельному случаю.
- После запуска двигателя убедиться в отсутствии необычных вибраций или звуков. Не эксплуатировать изделие, если есть необычные вибрации или звуки. Обратиться к дилеру за ремонтом.
Выпадение и разрушение частей может привести к ранению или тяжелой травме.
- Выхлопные газы двигателя содержат токсичные вещества. Не эксплуатировать изделие внутри помещений или в плохо проветриваемых местах.
Токсичные вещества могут вызвать отравление.
- Не прикасаться к глушителю, свече зажигания и другим горячим частям во время эксплуатации и сразу после работы изделия.
Касание горячих частей может вызвать ожоги.
- Не прикасаться к свече зажигания, проводу свечи зажигания и другим частям под высоким напряжением во время эксплуатации изделия.
Касание находящихся под высоким напряжением частей во время эксплуатации изделия может вызвать поражение электрическим током.



ПРИМЕЧАНИЕ

- Сначала тяните рукоятку стартера медленно, а затем быстрее. Не вытягивайте тросик стартера более чем на 2/3 его длины.
- Не отпускайте рукоятку стартера во время ее возврата.

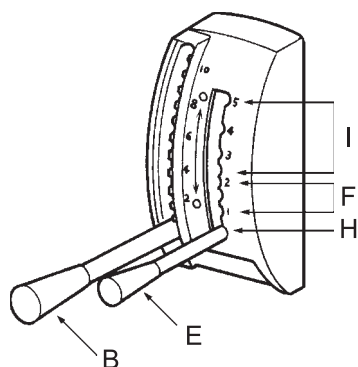
Запуск холодного двигателя



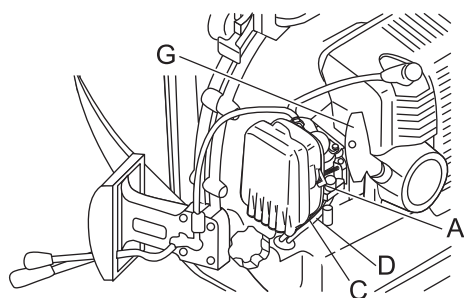
(Если изделие находилось на хранении в течение длительного времени, подсоединить крышку свечи зажигания.)

1. Перевести рычаг (A) заслонки вверх в положение «ЗАКРЫТО».
2. Перевести рычаг (B) управления задвижкой вниз в положение «ЗАКРЫТО» (распылитель) или закрыть кран подачи (разбрызгиватель).
3. Работать насосом подкачки (C) до появления топлива в прозрачном обратном топливопроводе.
4. Перевести рычаг (E) управления дросселем в положение «ПУСК» (F) 1 или 2 и, хорошо удерживая изделие, несколько раз потянуть рукоятку стартера до первого хлопка.

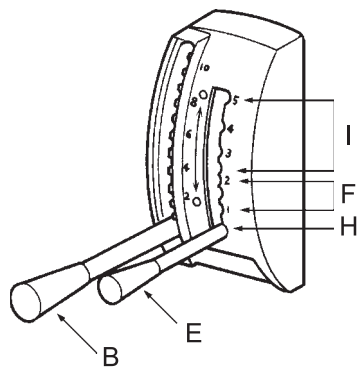
Работа двигателя



Запуск прогретого двигателя



Остановка двигателя



5. Перевести рычаг заслонки вниз в положение «ОТКРЫТО». Перезапустить двигатель и дать ему прогреться в течение нескольких минут перед использованием.

1. Перевести рычаг (E) управления дросселем в положение «ПУСК» 1 или 2.
2. Перевести рычаг (A) заслонки вверх в положение «ОТКРЫТО».
3. Если топливный бак не пустой, потянуть рукоятку стартера 1–3 раза, и двигатель должен будет запуститься. Не использовать заслонку.
4. Если топливный бак пустой, заправить его, поработать насосом подкачки (C) (до появления топлива в прозрачном обратном топливопроводе (D)), а затем потянуть рукоятку стартера. Не использовать заслонку.

ПРИМЕЧАНИЕ

- Если после 4 рывков двигатель не запустится, выполнить процедуру запуска холодного двигателя.

1. Перевести рычаг (B) управления задвижкой вниз в положение «ЗАКРЫТО» (распылитель) или закрыть кран подачи (разбрызгиватель).
 2. Дать двигателю поработать на оборотах холостого хода, чтобы он остыл.
 3. Перевести рычаг (E) управления дросселем в положение «СТОП» (H).
 4. Если двигатель не останавливается, перевести рычаг заслонки вверх в закрытое положение, чтобы заглушить двигатель. Двигатель заглохнет и остановится (аварийный останов).
- * Если двигатель не останавливается, перед продолжением эксплуатации изделия проверить и отремонтировать его у дилера.
5. Чтобы исключить возможность пуска двигателя, всегда отсоединять провод свечи зажигания от свечи зажигания, если изделие не используется или будет оставлено без присмотра.

Эксплуатация разбрызгивателя

⚠ ПРЕДУПРЕЖДЕНИЕ

- Перед началом работ проверить направление ветра. Не опрыскивать в направлении открытых дверей и окон, автомобилей, животных, детей или какого-либо имущества, которое может быть повреждено химикатами.
- Это изделие предназначено для использования только в вертикальном положении, поэтому его не следует класть или сильно наклонять, чтобы не допустить протечки раствора химикатов во время эксплуатации.
- Изделие изменяет равновесие. Для поддержания хорошей опоры и равновесия необходимы дополнительные меры.
- Убедиться, что при ношении изделия на спине плечевые ремни не будут цепляться за какие-либо рычаги управления.

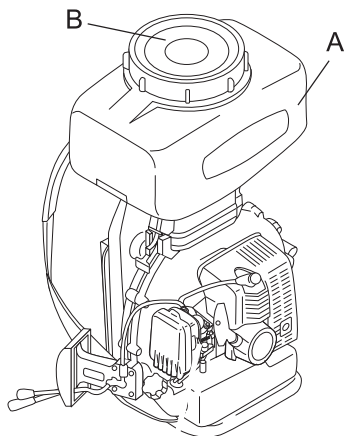
Транспортировка изделия

- Выключить двигатель и отвернуть глушитель от себя при транспортировке изделия в следующих ситуациях:
 - ♦ при перемещении к месту работы;
 - ♦ при перемещении к другому рабочему участку;
 - ♦ при оставлении места работы.Несоблюдение этих мер предосторожности может привести к ожогам или тяжелой травме.
- При транспортировке изделия на автомобиле слейте топливо из бака и хорошо закрепите изделие, чтобы не допустить его перемещения.
Транспортировка изделия с топливом в баке в автомобиле может привести к возгоранию.

ВАЖНО

- Выполнять разбрызгивание с подветренной стороны. Чтобы минимизировать потери на расстоянии и улучшить химический адгезионный эффект с целью понижения уровня опасности выполняемых работ, работать в утренние или вечерние часы, когда не так ветрено и температура земли устойчива.
- Перед началом эксплуатации изделия ознакомиться с местными нормативами в отношении уровня шума и часов работы и следовать им.
- Не пользоваться изделием в часы, когда можно потревожить людей, например поздно вечером или рано утром.
- Эксплуатировать изделие на как можно низких оборотах, соответствующих характеру работы.
- Убедиться в работоспособности глушителя. Также проверить работоспособность воздухозаборников и воздушных фильтров.
- Использовать только одну единицу оборудования одновременно.

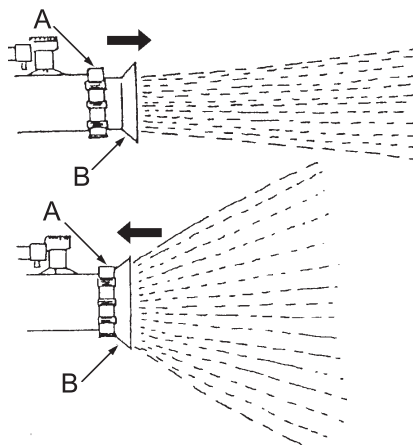
Заправка бака для химикатов



- ♦ Закрыть кран подачи.
- ♦ Залить раствор химикатов в бак (А) через фильтр. После заливки бака перемешать раствор, чтобы не допустить отложений химикатов на дне.
- ♦ Чтобы не допустить утечки воздуха, хорошо закрыть крышку (В) бака. В противном случае разбрызгивание ухудшится.

Эксплуатация разбрызгивателя

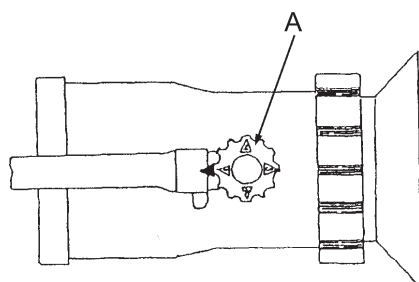
Регулировка формы струи



Изменяя положение раструба, можно отрегулировать форму струи от компактной до широкой:

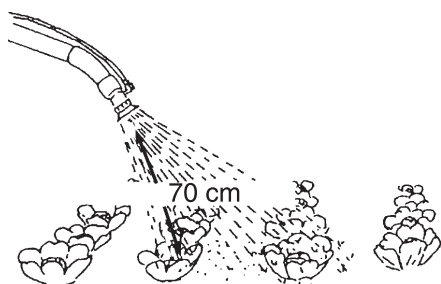
- ♦ ослабить гайку (А) раструба и подать раструб (В) вперед, чтобы получить компактную струю;
- ♦ подать раструб назад, чтобы получить широкую струю.

Регулировка объема струи



Для регулировки объема струи необходимо совместить цифру (А) с меткой, как показано на рисунке. Значения объема струи приведены ниже.

Установочное число	1	2	3	4
Нагнетаемый объем (л/мин)	1,1	2,1	3,2	4,3



ПРИМЕЧАНИЕ

- Чтобы не повредить растения, держите форсунку на расстоянии 70 см.
- Завершите работу до отложения осадка раствора химикатов на дне бака для химикатов.

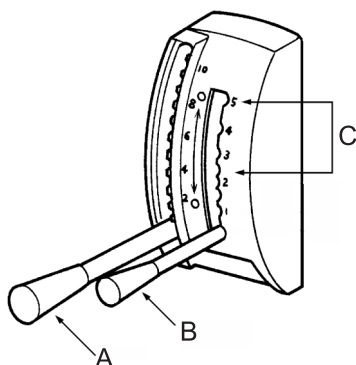
Очистка бака для химикатов

Очищайте бак для химикатов после каждого использования.

1. Залить чистую воду в бак для химикатов и запустить двигатель.
2. Открыть кран подачи, чтобы выпустить воду и очистить внутренние части разбрызгивателя.

Эксплуатация распылителя

Положение рычага управления дросселем при заправке бака для химикатов



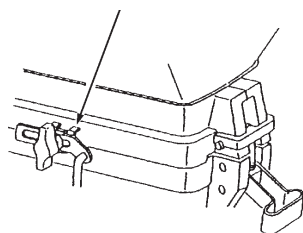
1. Закрыть задвижку, переведя рычаг (А) управления задвижкой вниз.
2. Залить раствор химикатов в бак.
3. Чтобы не допустить утечки раствора химикатов, хорошо закрыть крышку бака.
4. Убедиться, что задвижка закрыта, и установить рычаг (В) управления дросселем в рабочее положение (С). (Установить рычаг управления дросселем посередине или в положение 2–5.)

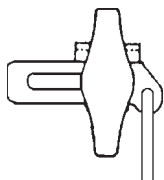
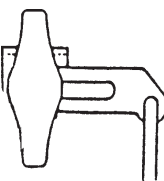
ПРИМЕЧАНИЕ

- Перед запуском двигателя убедиться, что рычаг управления задвижкой находится в нижнем положении.

Регулировка нагнетаемого объема

Рычаг управления задвижкой

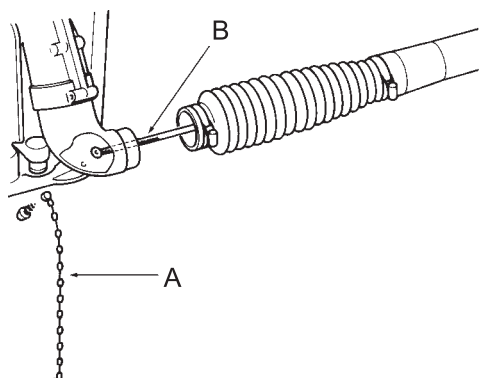


Положение рычага управления задвижкой	Сфера использования
	Удобрения: полностью открыть задвижку, установив рычаг управления задвижкой в верхнее положение, чтобы обеспечить максимальный нагнетаемый объем.
	Порошковые/гранулированные материалы: частично открыть задвижку, установив рычаг управления задвижкой в среднее положение, чтобы уменьшить нагнетаемый объем.

ПРИМЕЧАНИЕ

- Для точной регулировки установить рычаг управления задвижкой, как то необходимо.

Статическое электричество



- ♦ При определенных условиях во время эксплуатации распылителя может произойти разряд статического электричества. Само по себе статическое электричество не угрожает здоровью оператора, но создает дискомфорт.
- ♦ Для устранения статического электричества можно дополнительно приобрести у дилера цепь заземления (А) и многожильный провод (В).

⚠ ПРЕДУПРЕЖДЕНИЕ

При проверке и обслуживании изделия после использования соблюдайте следующие меры предосторожности:

- Выключите двигатель и не проверяйте и не обслуживайте изделие, пока двигатель не остынет.
Опасность ожогов!
- Перед проверкой и обслуживанием снимите крышку свечи зажигания.
Внезапный запуск изделия может привести к несчастному случаю.

ВАЖНО

- Для проверки и обслуживания необходимы специальные знания. Если вы не можете самостоятельно проверить или обслужить изделие или устранить неисправность, обратитесь к дилеру. Не пытайтесь разобрать изделие.

Servicing guideline

Часть	Обслуживание	Стр.	Перед использованием	Ежемесячно
Воздушный фильтр	Очистить/Заменить	19	•	
Топливный фильтр	Осмотреть/Очистить/Заменить	20	•	
Свеча зажигания	Осмотреть/Очистить/Отрегулировать/Заменить	21		•
Карбюратор	Осмотреть/Заменить и отрегулировать	-		•
Система охлаждения	Осмотреть/Очистить	20	•	
Глушитель	Проверить/Затянуть	-	•	
Глушитель	Прочистить	20		•*
Стартер	Осмотреть	-	•	
Топливная система	Осмотреть	21	•	
Винты, болты и гайки	Проверить, затянуть/Заменить	-	•	

* Или 100 часов, в зависимости от того, что наступит раньше.

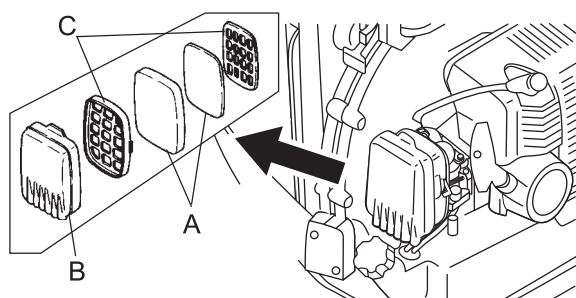
ВАЖНО

- Указана максимальная периодичность. Частоту проведения обслуживания следует определять из фактической эксплуатации и личного опыта.
- Карбюратор был правильно настроен на заводе. Не регулируйте карбюратор самостоятельно без необходимости. Регулировку карбюратора должен выполнять дилер.

Обслуживание и уход

При возникновении вопросов или проблем обращайтесь к дилеру.

Очистка воздухоочистителя



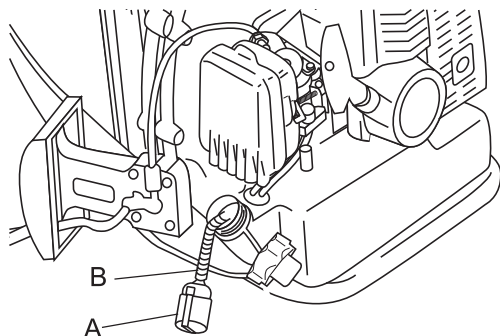
ПРИМЕЧАНИЕ

- Очищайте воздушный фильтр (А) после каждого использования.

1. Закрыть заслонку, снять крышку (В) воздухоочистителя, сетки (С), воздушные фильтры. Затем проверить и/или очистить воздушный фильтр, промыв его в соответствующем растворителе, если фильтр сильно загрязнен.

Обслуживание и уход

Замена топливного фильтра



ПРИМЕЧАНИЕ

- Забитый топливный фильтр приведет к затрудненному запуску или снижению мощности двигателя.
- Содержите топливный бак в чистоте: не допускайте попадания грязи или мусора в топливный бак.

1. Куском металлической проволоки или аналогичным предметом захватить топливный фильтр (A) через горловину топливного бака.
2. Извлечь старый фильтр из топливопровода (B).
3. Установить новый топливный фильтр.
4. Убедиться, что топливный фильтр доходит до дна бака.

Обслуживание системы охлаждения

⚠ ПРЕДУПРЕЖДЕНИЕ

- Не просовывать руки между двигателем и корпусом ранца при работающем двигателе. Перед удалением мусора руками убедиться, что двигатель остановился полностью. Если есть, для удаления мусора пользоваться инструментом.

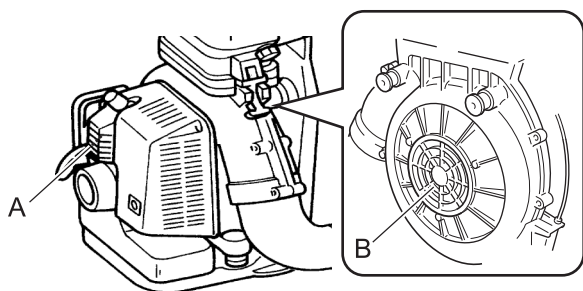
Несоблюдение этих мер предосторожности может привести к несчастному случаю или травме либо даже к смертельному случаю.

ВАЖНО

- Для обеспечения работы двигателя в оптимальном тепловом режиме воздух должен свободно проходить через ребра охлаждения цилиндра. Поток воздуха отводит тепло от двигателя. Перегрев и заклинивание двигателя возможны, если:

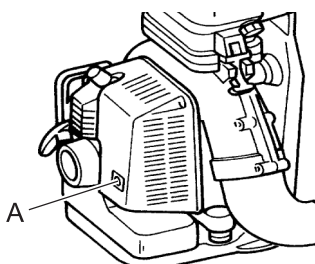
- ♦ каналы охлаждения забиты, не пропускают охлажденный воздух к цилиндру;
- ♦ пыль и мусор скопились на внешней стороне цилиндра, и эти скопления препятствуют подаче воздуха к двигателю, нарушая теплообмен.

Освобождение каналов охлаждения от загрязнений и очистка ребер охлаждения цилиндра входит в понятие «Нормальное обслуживание». Любая неисправность, произошедшая по причине недостатка обслуживания, гарантийным случаем не является.



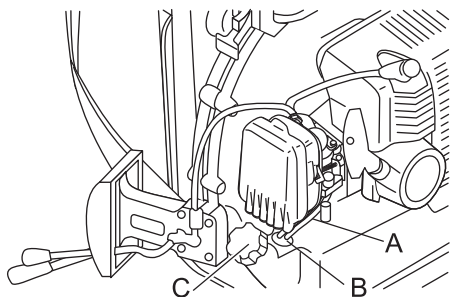
- ♦ Удалить грязь и пыль, скопившиеся между ребрами охлаждения (A).
- ♦ Удалить всю грязь, листья и мусор с решетки корпуса вентилятора. Принять меры к тому, чтобы посторонние предметы не попали в корпус вентилятора через решетку (B), так как это может вызвать повреждение вентилятора и корпуса вентилятора.

Очистка глушителя



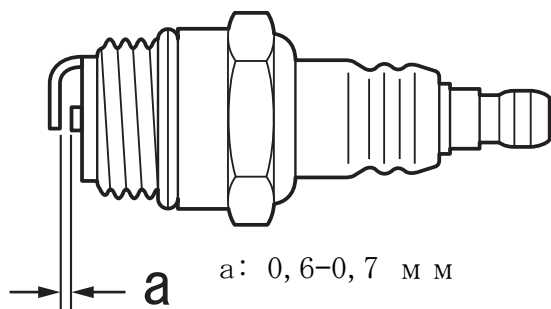
- ♦ Очистить глушитель, удалив отложения нагара в выпускном отверстии (A). Для поддержания постоянной производительности двигателя эту операцию следует выполнять периодически.

Проверьте топливную систему



- ♦ Проверять перед каждым использованием.
- ♦ После заправки топлива убедиться в отсутствии протечки топлива из области топливного шланга (А), топливной прокладки (В) или крышки (С) топливного бака.
- ♦ Протечка или просачивание топлива чревата возгоранием. Немедленно прекратить пользоваться изделием и обратиться к дилеру за проверкой или заменой.

Проверьте свечу зажигания



1. Проверить зазор между электродами свечи зажигания. Правильный зазор составляет 0,6–0,7 мм.
 2. Осмотреть электрод на износ.
 3. Осмотреть изолятор на следы масла или другие отложения.
 4. Если клеммы электрода изношены или на керамических частях есть трещины, замените их новыми.
 5. Tighten to 15 N·m - 17 N·m (150 kgf·cm to 170 kgf·cm).
- * проверку системы зажигания разрядом на массу (т. е. дает свеча зажигания искру или нет) должен проводить дилер;

Обслуживание и уход

Таблица поиска и устранения неисправностей

ВАЖНО			
<p>○ Использовать только оригинальные запчасти и расходные материалы и указанные продукты и компоненты. Использование запчастей других производителей и не указанных компонентов может привести к неисправности.</p>			
Неисправность	Диагностика	Причина	Устранение
Двигатель не запускается		<ul style="list-style-type: none"> ♦ Нет топлива в топливном баке ♦ Чрезмерная подача топлива. ♦ Электрическая неисправность ♦ Неисправность или заедание внутри карбюратора ♦ Внутренняя неисправность двигателя 	<ul style="list-style-type: none"> ♦ Залить топливо ♦ Запустить двигатель после обслуживания ♦ Проконсультироваться с дилером ♦ Проконсультироваться с дилером ♦ Проконсультироваться с дилером
Затрудненный запуск двигателя, неустойчивые обороты	Топливо подается в переливную трубку	<ul style="list-style-type: none"> ♦ Ухудшились характеристики топлива ♦ Неисправность карбюратора 	<ul style="list-style-type: none"> ♦ Залить новое топливо ♦ Проконсультироваться с дилером
	Топливо не подается в переливную трубку	<ul style="list-style-type: none"> ♦ Засорен топливный фильтр ♦ Засорена топливная система ♦ Заедание внутренних частей карбюратора 	<ul style="list-style-type: none"> ♦ Прочистить или заменить ♦ Проконсультироваться с дилером ♦ Проконсультироваться с дилером
	Свеча зажигания грязная или влажная	<ul style="list-style-type: none"> ♦ Ухудшились характеристики топлива ♦ Неправильный межэлектродный зазор ♦ Отложения нагара ♦ Электрическая неисправность 	<ul style="list-style-type: none"> ♦ Заменить ♦ Заменить ♦ Заменить ♦ Проконсультироваться с дилером
Двигатель запускается, но обороты не повышаются		<ul style="list-style-type: none"> ♦ Грязный воздушный фильтр ♦ Грязный топливный фильтр ♦ Засорен топливный канал ♦ Неправильная регулировка карбюратора ♦ Засорено выхлопное отверстие или отверстие глушителя 	<ul style="list-style-type: none"> ♦ Прочистить или заменить ♦ Прочистить или заменить ♦ Проконсультироваться с дилером ♦ Отрегулировать ♦ Прочистить
Двигатель останавливается		<ul style="list-style-type: none"> ♦ Неправильная регулировка карбюратора ♦ Электрическая неисправность 	<ul style="list-style-type: none"> ♦ Отрегулировать ♦ Проконсультироваться с дилером
Аэрозоль не распыскивается или распыскивается плохо		<ul style="list-style-type: none"> ♦ Кран закрыт (или частично закрыт) ♦ Кран засорен ♦ Выпускная труба засорена ♦ Форсунка засорена ♦ Ослабла затяжка крышки бака для химикатов 	<ul style="list-style-type: none"> ♦ Открыть ♦ Прочистить ♦ Прочистить ♦ Прочистить ♦ Затянуть

Обслуживание и уход

Неисправность	Диагностика	Причина	Устранение
Нет/плохое распыскивание порошковых/гранулированных материалов или удобрений	Неисправность механизма задвижки	<ul style="list-style-type: none">♦ Задвижка примерзла♦ Перекос механизма задвижки♦ Ослабление затяжки/смещение рычажного механизма задвижки♦ Смещение рычага управления задвижкой♦ Влажные/старые химикаты	<ul style="list-style-type: none">♦ Прочистить или заменить♦ Заменить♦ Отрегулировать/затянуть♦ Отрегулировать♦ Использовать свежие/сухие химикаты
	Химикаты	<ul style="list-style-type: none">♦ Посторонние вещества в химикатах♦ Затвердевшие химикаты♦ Ослабла затяжка крышки бака для химикатов	<ul style="list-style-type: none">♦ Удалить химикаты и засыпать свежие♦ Хорошо раздробить♦ Затянуть
	Плохая подготовка	<ul style="list-style-type: none">♦ Нестабильная установка бака для химикатов	<ul style="list-style-type: none">♦ Затянуть

- ♦ При неисправностях, не указанных в таблице выше, или им аналогичных проконсультируйтесь с дилером.
- ♦ По вопросам утилизации изделия или его частей в соответствии с национальным законодательством проконсультируйтесь с дилером.

Обслуживание и уход

Долгосрочное хранение (30 дней и больше)

ПРЕДУПРЕЖДЕНИЕ

- Не храните изделие в герметичных местах, где могут скопиться топливные пары, или вблизи открытого огня или искр. Это может вызвать возгорание.



При долгосрочном хранении изделия (30 дней или больше) необходимо обеспечить соблюдение следующих мер предосторожности:

1. Хранить изделие в незапыленном, недоступном для детей и посторонних лиц месте.
2. Слить оставшийся раствор химикатов из бака. Очистить внутреннюю поверхность бака для химикатов, задвижку и выпускные линии.
3. Удалить скопившиеся смазку, масло, грязь и мусор с внешних панелей изделия.
4. Периодически проводить необходимые смазку и обслуживание.
5. Затянуть все винты, болты и гайки.
6. Полностью слить топливо из бака и несколько раз потянуть рукоятку стартера, чтобы удалить топливо из карбюратора.
7. Снять свечу зажигания и залить примерно 10 мл нового, чистого масла для 2-тактных двигателей в цилиндр через отверстие для свечи зажигания.
8. Положить чистую ткань на отверстие свечи зажигания.
9. 2–3 раза потянуть ручку стартера, чтобы распределить масло внутри двигателя.
10. При этом необходимо следить за положением поршня через отверстие свечи зажигания. Медленно тянуть ручку стартера до тех пор, пока поршень не займет положение верхней мертвой точки; оставить поршень в этом положении.
11. Установить свечу зажигания (без подключения кабеля зажигания).
12. Снять трубу с изделия.

Технические характеристики

DM-4610		
Масса: (без труб воздухоудвки и соответствующих частей)	кг	11,2
Емкость: Топливный бак	л	1,7
Внешние размеры: Длина × Ширина × Высота	мм	390 × 505 × 735
Двигатель: Тип Рабочий объем двигателя Максимальная эффективная тормозная мощность вала, измеренная по ISO 8893 Обороты двигателя при максимальной мощности двигателя Карбюратор Зажигание Свеча зажигания Стартер	 мл (см ³) кВт об/мин	 2-тактный, одноцилиндровый, с воздушным охлаждением 44,0 2,0 7500 Диафрагменного типа Магнето с маховым колесом — конденсаторная система зажигания NGK BPMR7A Ручной стартер
Топливо: Масло Соотношение Расход топлива при максимальной мощности двигателя Удельный расход топлива при максимальной мощности двигателя	 л/ч г/(кВт•ч)	 Бензин стандартного качества. Рекомендуется очищенный бензин с октановым числом не менее 89. Не используйте топливо, содержащее метиловый спирт, а также топливо с более чем 10-процентным содержанием этилового спирта. Моторное масло для двухтактных двигателей с воздушным охлаждением. ISO-L-EGD Стандарт (ISO/CD 13738), JASO уровня FC, FD и ECHO 50: 1 масла. 50: 1 (2%) 1,2 505
Воздуходувка		Центробежного типа
Емкость бака для химикатов	л	23
Разбрызгивание: система жидкостной подачи система регулировки при разбрызгивании макс. расход при разбрызгивании	 л/мин	 Система сжатого воздуха Управление клапаном форсунки 4,3

Настоящие технические характеристики подлежат изменению без предварительного уведомления.

Архангельск (8182)63-90-72
Астана +7(7172)727-132
Белгород (4722)40-23-64
Брянск (4832)59-03-52
Владивосток (423)249-28-31
Волгоград (844)278-03-48
Вологда (8172)26-41-59
Воронеж (473)204-51-73
Екатеринбург (343)384-55-89
Иваново (4932)77-34-06
Ижевск (3412)26-03-58
Казань (843)206-01-48

Калининград (4012)72-03-81
Калуга (4842)92-23-67
Кемерово (3842)65-04-62
Киров (8332)68-02-04
Краснодар (861)203-40-90
Красноярск (391)204-63-61
Курск (4712)77-13-04
Липецк (4742)52-20-81
Магнитогорск (3519)55-03-13
Москва (495)268-04-70
Мурманск (8152)59-64-93
Набережные Челны (8552)20-53-41

Нижний Новгород (831)429-08-12
Новокузнецк (3843)20-46-81
Новосибирск (383)227-86-73
Орел (4862)44-53-42
Оренбург (3532)37-68-04
Пенза (8412)22-31-16
Пермь (342)205-81-47
Ростов-на-Дону (863)308-18-15
Рязань (4912)46-61-64
Самара (846)206-03-16
Санкт-Петербург (812)309-46-40
Саратов (845)249-38-78

Смоленск (4812)29-41-54
Сочи (862)225-72-31
Ставрополь (8652)20-65-13
Тверь (4822)63-31-35
Томск (3822)98-41-53
Тула (4872)74-02-29
Тюмень (3452)66-21-18
Ульяновск (8422)24-23-59
Уфа (347)229-48-12
Челябинск (351)202-03-61
Череповец (8202)49-02-64
Ярославль (4852)69-52-93

сайт: <http://echo.nt-rt.ru/> || эл. почта: eoh@nt-rt.ru