

ECHO®

CS 1800

CS 2100

Электрическая цепная пила



RU

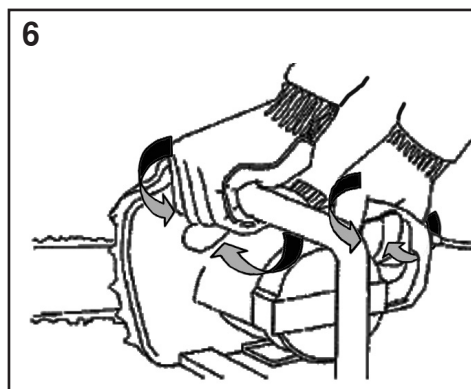
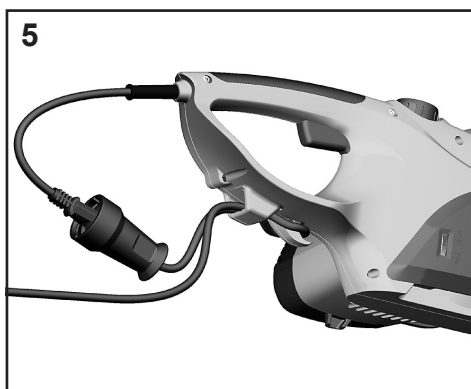
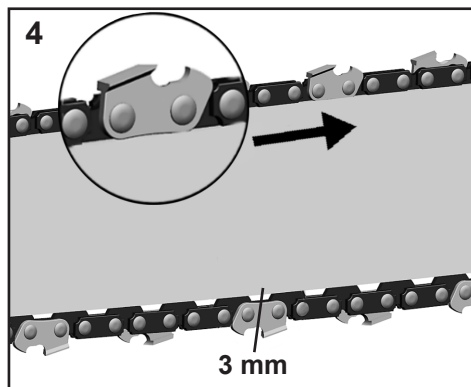
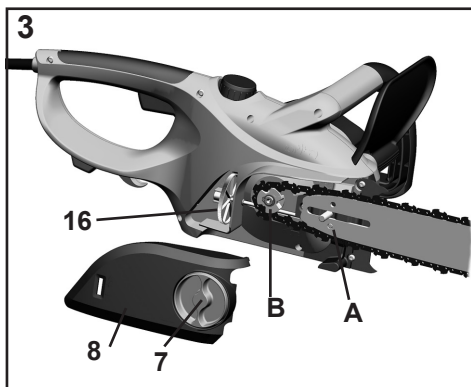
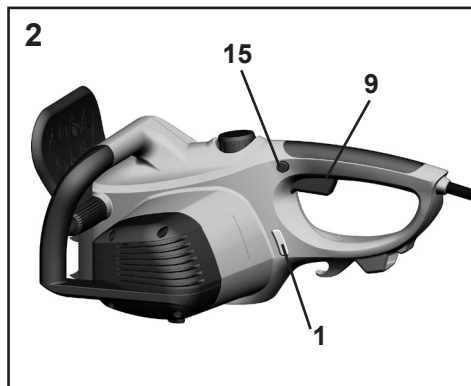
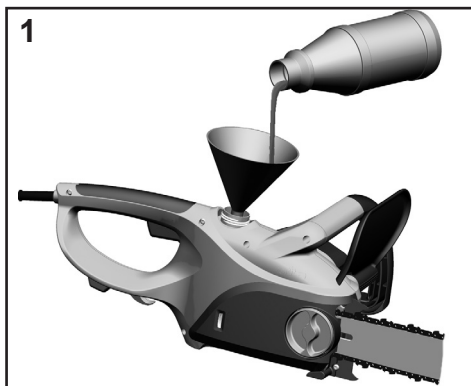
Инструкция по эксплуатации - Перевод с оригинального руководства по эксплуатации
Перед применением прочитайте инструкцию по эксплуатации!

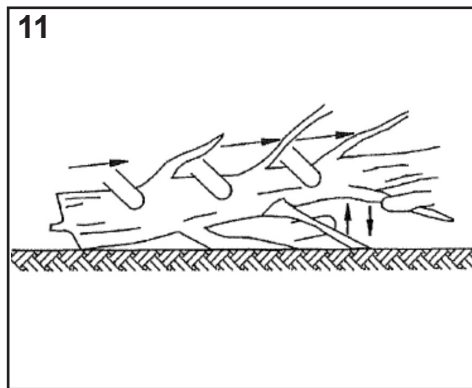
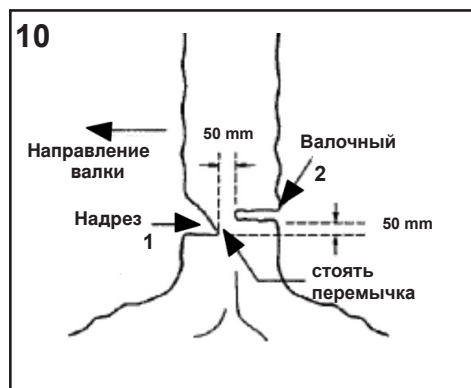
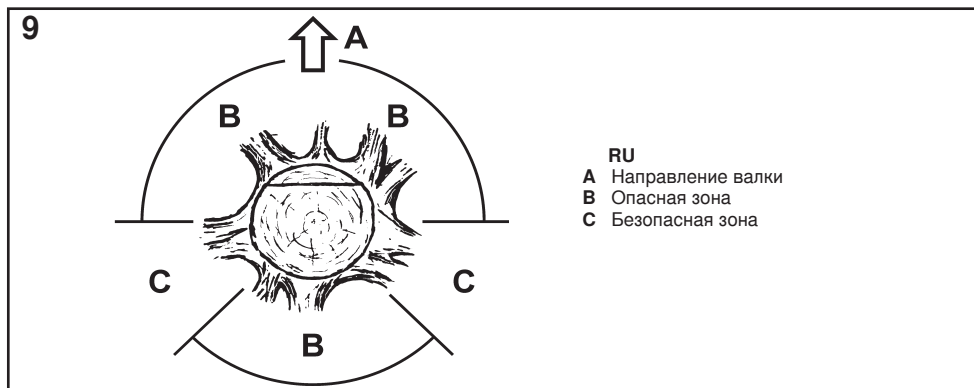
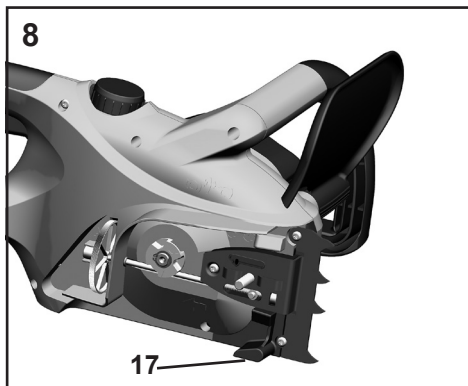
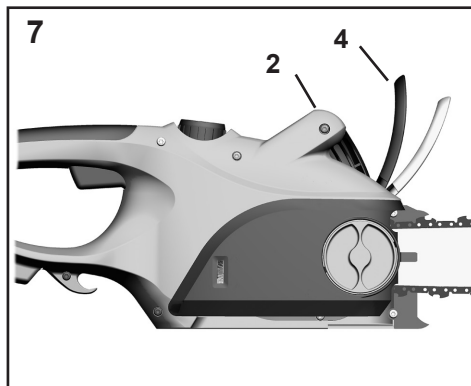
Архангельск (8182)63-90-72
Астана +7(7172)727-132
Белгород (4722)40-23-64
Брянск (4832)59-03-52
Волгоград (8172)26-41-59
Воронеж (473)204-51-73
Екатеринбург (343)384-55-89
Иваново (4932)77-34-06
Владивосток (423)249-28-31
Волгоград (844)278-03-48
Ижевск (3412)26-03-58
Казань (843)206-01-48

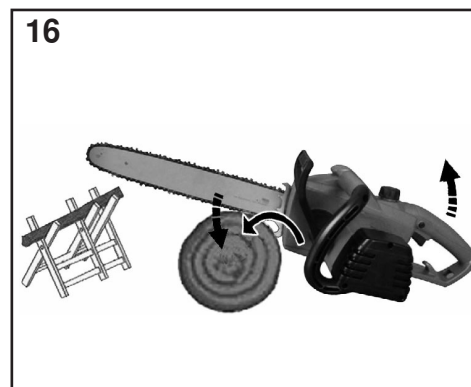
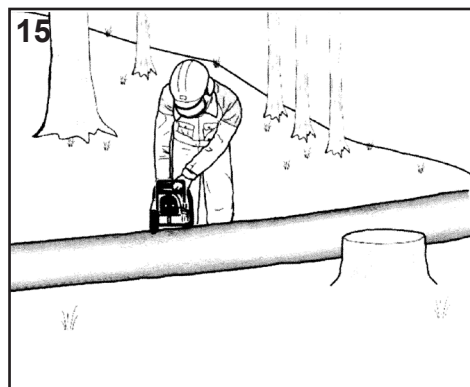
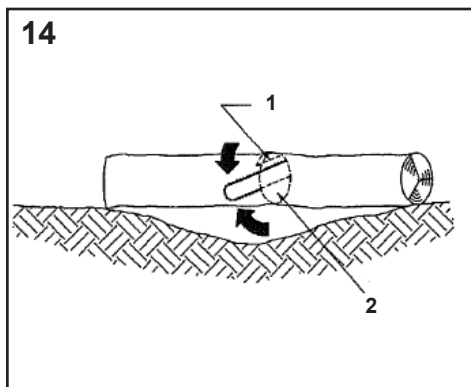
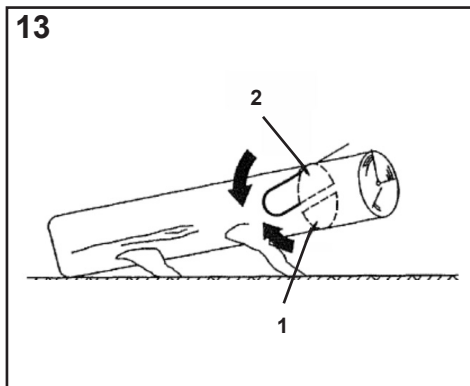
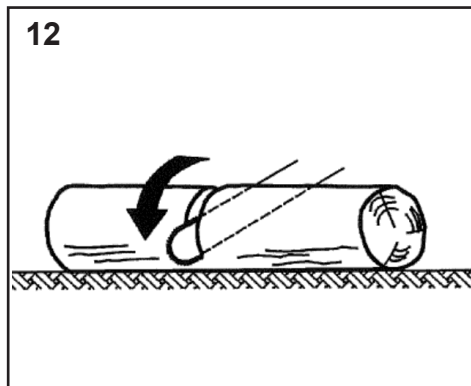
Калининград (4012)72-03-81
Калуга (4842)92-23-67
Кемерово (3842)65-04-62
Киров (8332)68-02-04
Краснодар (861)203-40-90
Красноярск (381)204-63-61
Курск (4712)77-13-04
Липецк (4742)52-20-81
Магнитогорск (3519)55-03-13
Москва (495)268-04-70
Мурманск (8152)59-64-93
Набережные Челны (8552)20-53-41

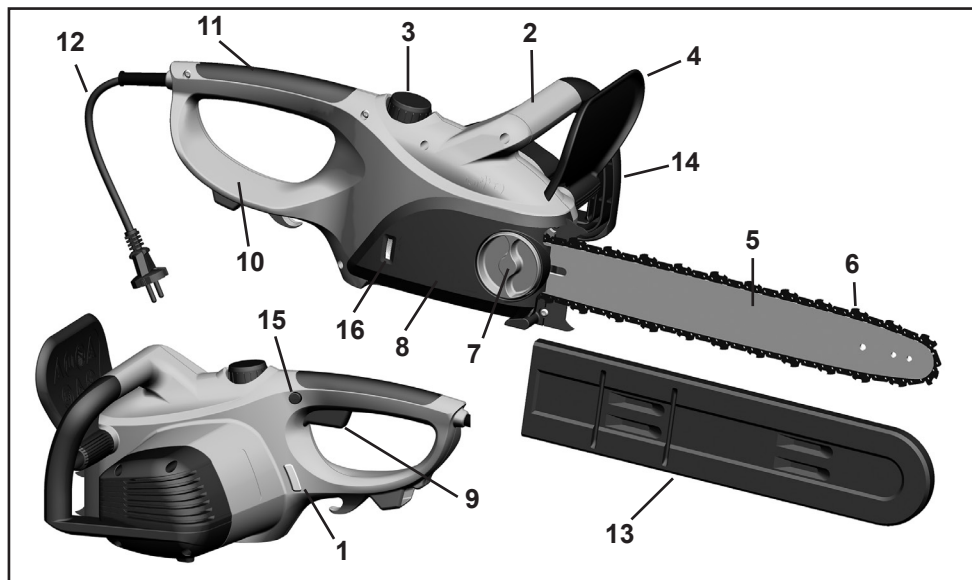
Нижний Новгород (831)429-08-12
Новокузнецк (3943)20-46-81
Новосибирск (383)227-86-73
Орел (4862)44-53-42
Оренбург (3532)37-68-04
Пенза (8412)22-31-16
Пермь (342)205-81-47
Ростов-на-Дону (863)308-18-15
Рязань (4912)46-61-64
Самара (846)206-03-16
Санкт-Петербург (812)309-46-40
Саратов (845)249-38-78

Смоленск (4812)29-41-54
Сочи (862)225-72-31
Ставрополь (8652)20-65-13
Тверь (4822)63-31-35
Томск (3822)98-41-53
Тула (4872)74-02-29
Тюмень (3452)66-21-18
Ульяновск (8422)24-23-59
Уфа (347)229-48-12
Челябинск (351)202-03-61
Череповец (8202)49-02-64
Ярославль (4852)69-52-93









RU

- 1 Прозрачное окошко масляного бака
- 2 Передняя рукоятка
- 3 Вентиль масляного бака
- 4 Передний щиток
- 5 Меч
- 6 Цепь
- 7 Винт с закруткой
- 8 Крышка ведущей малой шестерни
- 9 Выключатель
- 10 Задний щиток
- 11 Задняя рукоятка
- 12 Сетевой кабель с вилкой
- 13 Защита меча
- 14 Удлиненная рукоятка
- 15 Предохранитель
- 16 Накатный ролик для установки напряжения цепи

Содержание	Страница
1. Предисловие к инструкции по эксплуатации	RU-7
2. Используемые пиктограммы и их значение	RU-7
3. Технические данные	RU-7
4. Общие указания по технике безопасности	RU-8
5. Общие указания по технике безопасности для электроинструмента	RU-8
1) Рабочее место	
2) Электрическая безопасность	
3) Безопасность людей	
4) Тщательное обслуживание и применение электроинструмента	
5) Сервисное обслуживание	
6) выбросов	
7) Указания по технике безопасности при эксплуатации цепных пил	
8) Причины и предотвращение обратного удара	
9) Важные указания для Вашей личной безопасности	
a) Указания по использованию цепной пилы	
b) Указания по использованию цепной пилы	
c) Указания к опасности «обратного удара»	
d) Указания для правильной техники при работе	
6. Ввод в эксплуатацию	RU-11
1) Наполнение масляного бака	
2) Монтаж меча и цепи	
3) Подключение цепной пилы	
4) Подключение	
7. Предохранительные приспособления на вашей цепной пиле	RU-13
1. Тормозная система цепи	
2. Инерционный тормоз	
3. Предохранительная блокировка включения	
4. Уловитель цепи	
8. Правильные действия при основных работах по валке деревьев, обрезке сучьев и распиловке (раскряжёвке)	RU-13
a) Валка дерева	
b) Надрез	
c) Валочный пропил	
d) Обрезка сучьев	
e) Раскряжёвка бревна	
f) Упор зубчатый	
9. Техобслуживание	RU-14
10. При технических проблемах	RU-15
11. Служба ремонта	RU-15
12. Устранение отходов и охрана окружающей среды	RU-15
13. Декларация соответствия	RU-15

Электрическая цепная пила

1. Предисловие к инструкции по эксплуатации

Эта инструкция по эксплуатации поможет Вам ознакомиться с машиной и её применением согласно предписанию. Инструкция по эксплуатации содержит важные указания о том как квалифицированно и экономически использовать машину, избежать опасности, снизить количество ремонтов и простоев, повысить надежность и срок службы машины. Инструкция по эксплуатации должна постоянно находиться на месте применения машины.

Инструкцию по эксплуатации необходимо прочитать каждому, кому поручена любая работа с машиной как, например, применение, техническое обслуживание или транспорт.

Наряду с инструкцией по эксплуатации и действующим в стране использования положением по предупреждению несчастных случаев нужно соблюдать также признанные профессиональные правила по технике безопасности, а также инструкции предупреждения несчастных случаев компетентных профессиональных союзов.

2. Используемые пиктограммы и их значение



1



2



3



4



5



6



7



8

1 Носите защиту для глаз и слуха!

2 Предостережение!

3 Перед применением прочитайте инструкцию по эксплуатации!

4 Электроинструмент не оставлять под дождем

5 При повреждении или перерезании удлинительного кабеля сразу же вытащить сетевую вилку!

6 Внимание, опасность «обратного удара»!

7 Держать двумя руками!

8 Внимание - защита окружающей среды! Этот прибор не разрешается утилизировать вместе с бытовыми/ производственными отходами. Старый прибор сдавать только на общественном сборном пункте.

3. Технические данные

Приборы построены по требованиям DIN EN 60745-2-13 и полностью соответствуют требованиям немецкого Закона о безопасности оборудования и изделия.

Модель	KSE	2400 (CS 1800)	2400 (CS 2100)
Напряжение	V~	230	230
Частота	Гц	50	50
Предохранитель	A	16	16
Потребляемая мощность	W	2400	2400
Длина меча	мм	350	400
Длина среза	мм	340	380
Скорость цепи	м/с	около 12	около 12
Масса	кг	4,3	4,4
Вместимость масляного бака	мл	200	200

Все модели оснащены автоматической смазкой цепи пилы, а также механическим цепным тормозом и инерционным тормозом.

Класс защиты: II/DIN EN 60745/VDE 0740

Устройства свободны от радиопомех: согласно EN 55014

Указания по уровню шума согласно положениям закона о безопасности приборов и изделий ProdSG и/или Директивы ЕС в отношении машин:

Данные об уровне шума согласно EN 60745-2-13: Уровень звуковой мощности 90 дБ (A) K 3,0 dB(A)

Результаты измерения вибрации согласно EN 60745-2-13: на рукоятке: max. 6,1 м/с² K 1,5 м/с²



Внимание: Эта цепная пила предназначена только для распиловки древесины!

4. Общие указания по технике безопасности

Данные по шумовому загрязнению согласно информационному предписанию по шуму машин 3. GPSPGV и/или машинной директиве: Уровень звуковой мощности при работе может превышать 80 дБ (А). Для защиты слуха оператора необходимы звукозащитные меры (например, наушники).

Внимание: При ненадлежащем употреблении цепной пилы возникает опасность травм. Пожалуйста, всегда соблюдайте указания инструкции по эксплуатации!

Внимание: защита от шума! Обратите внимание при вводе в эксплуатацию на региональные предписания.

5. Общие указания по технике безопасности для электроинструмента



Предупреждение! Прочтите все правила и указания по технике безопасности. Упущения при соблюдении правил и указаний по технике безопасности могут привести к удару электрическим током, пожару и/или тяжелым травмам.

Храните все правила и указания по технике безопасности для использования в будущем.

Используемое в указаниях по технике безопасности понятие «электроинструмент» относится к электроинструменту с питанием от сети (с кабелем сетевого питания) и к электроинструменту с питанием от аккумулятора (без кабеля сетевого питания).

1) Рабочее место

- a) Содержите Ваше рабочее место в чистоте и порядке. Беспорядок и неосвещенные рабочие места могут привести к несчастным случаям.
- b) Не работайте с устройством во взрывоопасном окружении, где находятся горючие жидкости, газы или пыли. Электроинструмент создает искры, которые могут воспламенить пыль или пары.
- c) Во время использования электроинструмента удаляйте детей и других людей из опасной зоны. При отвлечении внимания Вы можете потерять контроль над устройством.

2) Электрическая безопасность

- a) Штепсельная вилка устройства должна подходить к штепсельной розетке. Штепсельную вилку никоим образом нельзя видоизменять. Не используйте переходные штепсели совместно с устройствами с защитным заземлением. Не видоизменяемые штепсельные вилки и штепсельные розетки снижают риск удара электрическим током.
- b) Избегайте прикосновения телом к заземленным поверхностям труб, систем отопления, печей и холодильников. Имеется большой риск удара электрическим током, если Ваше тело заземлено.

c) Предохраняйте устройство от дождя. Проникновение воды в устройство увеличивает риск удара электрическим током.

d) Не используйте кабель не по назначению: для ношения устройства, для его подвешивания или для вытягивания штепсельной вилки из штепсельной розетки. Предохраняйте кабель от воздействия жары, масла, острых кромок или движущихся частей устройства. Поврежденные или спутанные кабели увеличивают риск удара электрическим током.

e) Если Вы работаете с электроинструментом под открытым небом, применяйте только удлинительные кабели, допущенные для эксплуатации также вне помещений. Применение удлинительного кабеля, подходящего для эксплуатации вне помещений, снижает риск удара электрическим током.

3) Безопасность людей

- a) Будьте внимательны, следите за тем, что Вы делаете и проявляйте благоразумие при работе с электроинструментом. Не используйте устройство, если Вы устали или находитесь под воздействием наркотиков, алкоголя или медикаментов. Одно мгновение невнимательности при использовании устройства может привести к серьезным травмам.
- b) Носите личные средства защиты и всегда надевайте защитные очки. Ношение таких личных средств защиты, как противопылевой респиратор, нескользящая защитная обувь, каска или наушники, - в зависимости от вида и применения электроинструмента, - снижает риск удара электрическим током.
- c) Избегайте непреднамеренного ввода устройства в эксплуатацию. Убедитесь, что переключатель находится в позиции «ВЫКЛ», прежде чем вставлять штепсельную вилку в штепсельную розетку. Если Вы при ношении устройства держите палец на переключателе или подключаете устройство во включенном виде к сети питания, то это может привести к несчастным случаям.
- d) Прежде чем включать устройство, удалите наладочные инструменты или гаечные ключи. Инструмент или ключ, находящийся во вращающейся части устройства, может привести к травмам.
- e) Не переоценивайте себя. Обеспечьте надежную опору и соблюдайте в любое время равновесие. Так Вы сможете лучше контролировать устройство в неожиданных ситуациях.
- f) Носите подходящую одежду. Не носите свободную одежду или украшения. Следите за тем, чтобы волосы, одежда и перчатки находились вдали от движущихся частей. Движущиеся части устройства могут захватить свободную одежду, украшения или длинные волосы.
- g) Если можно смонтировать пылеотсасыва-

ющие и пылеулавливающие устройства, убедитесь в том, что они подключены и правильно используются. Применение этих устройств снижает пылевую опасность.

4) Тщательное обслуживание и применение электроинструмента

- a) Не перегружайте устройство. Применяйте для Вашей работы предназначенный для нее электроинструмент. С подходящим электроинструментом Вы будете работать быстрее и безопаснее в указанном диапазоне производительности.
- b) Не используйте устройство с неисправным переключателем. Электроинструмент, который уже нельзя включить или выключить, опасен и должен быть отремонтирован.
- c) Вытяните штепсельную вилку из штепсельной розетки, прежде чем начинать проводить настройки на устройстве, замену принадлежностей или перед откладыванием устройства в сторону. Эти меры предосторожности предотвращают непреднамеренное включение устройства.
- d) Храните неиспользуемые электроинструменты в недоступном для детей месте. Не разрешайте эксплуатировать устройством лицам, не ознакомленным с ним или не читавшим эту инструкцию. Электроинструменты опасны, если они эксплуатируются неопытными людьми.
- e) Тщательно ухаживайте за устройством. Проверьте, безупречно ли функционируют подвижные части, не заклинивают ли они, сломаны ли части или так повреждены, что они отрицательно влияют на работу устройства. Отремонтируйте поврежденные части перед использованием устройства. Причиной многих несчастных случаев является плохое техническое обслуживание электроинструмента.
- f) Содержите режущие инструменты в чистоте и наточенном виде. Тщательно обслуживаемые режущие инструменты с острыми режущими кромками реже заклиниваются и с ними легче работает.
- g) Используйте электроинструменты, принадлежности, рабочие инструменты и т.п. согласно данным указаниям и так, как это предписано для этого специального типа устройства. Учитывайте при этом рабочие условия и выполняемую работу. Применение электроинструментов не по назначению может привести к опасным ситуациям.

5) Сервисное обслуживание

- a) Разрешайте ремонтировать устройство только квалифицированным специалистам и только с применением оригинальных запчастей. Таким образом обеспечивается сохранение безопасности устройства.

6) выбросов

- Используются - Указанное значение выбросов

колебания измеряли стандартными методами испытаний и не может сравниться с другими инструментами власти.

- Используются - Указанное значение выбросов вибраций также может быть необходима для оценки работы перерывов.
- Указанное значение выбросов вибрация может изменяться в ходе фактического использования электрического инструмента, с указанием стоимости, в зависимости от способа, как с помощью электроинструмента.
- Примечание: Вы можете создать гарантии против сосудистой пульсации руками время перерывов.

7) Указания по технике безопасности при эксплуатации цепных пил:

- Следите за тем, чтобы кабель находился вдали от зоны резания. Во время работы кустарник может скрыть кабель, что в свою очередь может привести к его разрезу по недосмотру.
- Следите за тем, чтобы все части тела находились вдали от пильной цепи. Убедитесь перед пуском пилы, что пильная цепь ни к чему не прикасается. При работе с цепной пилой одно мгновение невнимательности может привести к захвату пильной цепью одежды или частей тела.
- Всегда держите цепную пилу правой рукой за заднюю ручку и левой рукой за переднюю ручку. Держать цепную пилу в другой рабочей позе не разрешается, так как это увеличивает риск травмирования.
- Электроинструмент следует держать за изолированные поверхности, т.к. пильная цепь может соприкоснуться с собственным сетевым кабелем. При контакте пильной цепи с линией, находящейся под напряжением, это напряжение может попасть на металлические части устройства и привести к электрическому удару.
- Работайте в защитных очках и используйте средства защиты органов слуха. Рекомендуется применять средства защиты для головы, ног и ступней. Подходящая спецодежда снижает опасность травмирования от отлетающих щепок и случайного касания пильной цепи.
- Не работайте с цепной пилой на дереве. При работе с цепной пилой на дереве имеется опасность травмирования.
- Всегда следите за устойчивостью и используйте цепную пилу только в том случае, если Вы стоите на твердом, надежном и ровном грунте. Скользкий грунт или неустойчивые опоры, например, лестница, могут привести к тому, что Вы потеряете равновесие или контроль над цепной пилой.
- При пилении находящейся под напряжением ветки будьте готовы к тому, что она оторвётся. При освобождении напряжения древесное волокно упругая ветка может задеть обслуживающее лицо и/или вывести из-под контроля цепную пилу.
- Проявляйте особую осторожность при пиле-

- нии подлеска и молодых деревьев. *Тонкий материал может загудеть в пильной цепи, ударить Вас или вывести Вас из равновесия.*
- **Носите цепную пилу за переднюю ручку в выключенном состоянии, пильная цепь должна быть при этом направлена в сторону от Вашего тела. При транспортировке или хранении цепной пилы всегда натягивать защитный чехол.** *Осторожное обращение с цепной пилой снижает вероятность случайного прикосновения к работающей пильной цепи.*
- **Выполняйте указания по смазке, натяжению цепи и замене принадлежностей.** *Неправильно натянутая или плохо смазанная пильная цепь может либо разорваться, либо увеличить риск обратного удара.*
- **Ручки должны быть сухими, чистыми и свободными от масла и смазки.** *Засаленные, масляные ручки скользят и ведут к потере контроля над цепной пилой.*
- **Пилите только древесину. Не используйте цепную пилу для работ, для которых она не предназначена. Например: Не используйте цепную пилу для пиления пластмассы, кладки или строительных материалов, не состоящих из дерева.** *Использование цепной пилы для работ не по назначению может привести к опасной ситуации.*

8) Причины и предотвращение обратного удара

Обратный удар может возникнуть, если наконечник направляющей шины касается предмета или если древесина гнется и пильная цепь зажимается в пропиле.

Касание с наконечником шины может в некоторых случаях привести к неожиданной обратной реакции, при которой направляющая шина отбрасывается вверх и по направлению к обслуживающему лицу.

Заклинивание пильной цепи на верхней кромке направляющей шины может резко откинуть шину по направлению к обслуживающему лицу.

Любая из этих реакций может привести к тому, что Вы потеряете контроль над пилой и возможно получите тяжелую травму. Не уповайте исключительно на встроенные в цепную пилу предохранительные устройства. В качестве пользователя цепной пилы Вам следует принять различные меры, чтобы обеспечить безопасную работу.

Обратный удар является результатом неправильного или ошибочного использования инструмента. Его можно предотвратить подходящими мерами предосторожности, описанными ниже:

- **Крепко держите пилу обеими руками, охватывая большими и остальными пальцами ручки цепной пилы. Установите Ваше тело и руки в позицию, в которой Вы можете противостоять силам обратного удара.** *Если приняты подходящие меры предосторожности, обслуживающее лицо может справиться с силами обратного удара. Ни в коем случае не отпускайте цепную пилу.*

- **Избегайте ненормального положения тела и не пилите выше плеч.** *Благодаря этому предотвращается случайное касание с наконечником шины и обеспечивается лучший контроль цепной пилы в неожиданных ситуациях.*
- **Всегда применяйте запасные шины и пильные цепи, предписанные изготовителем.** *Ошибочные запасные шины и пильные цепи могут привести к обрыву цепи и/или к обратному удару.*
- **Соблюдайте указания изготовителя по заточке и техобслуживанию пильной цепи.** *Слишком низкие ограничители врезания увеличивают склонность к обратному удару.*
- **Место цикла, так что он не обнаружил во время работы филиалов и тому подобное.**

9) Важные указания для Вашей личной безопасности

а) Общие указания по технике безопасности

1. Следуйте указаниям по проведению регулярного техобслуживания, процедуры подготовки к эксплуатации и ежедневного рутинного техобслуживания. Неправильное обслуживание может привести к серьезным повреждениям агрегата. Использование не допущенных запасных частей может привести к серьезным повреждениям.
2. Это устройство не предназначено для применения лицами (включая детей) с ограниченными физическими, сенсорными или умственными способностями либо с недостаточными навыками и/или недостаточными знаниями, разве что за ними присматривает отвечающее за их безопасность лицо или они получают от него указания, как нужно использовать устройство.
3. Детям и подросткам до 18 лет не разрешается работа с цепными электропилами. Исключение: Ученик, подросток старше 16 лет под присмотром специалиста.
4. С цепной пилой могут работать только люди с достаточным опытом.
5. Храните эту инструкцию по эксплуатации всегда вместе с цепной пилой.
6. Одалживать или дарить цепную пилу только людям, которые знакомы с употреблением. Передавать также это руководство по эксплуатации.

б) Указания по использованию цепной пилы

7. Внимание! Перед первым применением цепной пилы необходимо обязательно почитать инструкцию по эксплуатации.
8. Хранить устройство в сухом и надёжном месте. Предохранять от использования некомпетентными лицами (например детьми).
9. Регулярно контролировать удлинительный кабель и заменять сразу же, если он повреждён.
10. Перед употреблением необходимо проверить соединительный кабель на отсутствие признаков повреждения или старения (наличие трещин изоляции). При наличии повреждений или трещин кабель необходимо заменить.

RU | Инструкция по эксплуатации

11. При работе держать цепную пилу обеими руками.
 12. При подтягивании или замене цепи, а также при устранении других неисправностей пила должна быть выключенной из сети. – Вытащить вилку из сети!
 13. При перерывах в работе оставлять машину так, чтобы никому не причинить вред. Вытащить вилку из сети.
 14. При включении цепной пилы принять уверенное положение и придерживать цепь. Цепь и меч должны стоять свободно.
 15. При повреждении или перерезании кабеля сразу же вытащить вилку из сети.
 16. Цепную пилу можно подключать только в розетки с заземлением. Мы рекомендуем применение предохранителя (16 А). Предохранитель не нагружать другими потребителями.
 17. При употреблении кабельного барабана, кабель должен быть развернут полностью.
 18. Обращайте внимание на то, чтобы соединительный кабель не надламывался и не повреждался.
 19. Цепная пила может использоваться только в полностью на предприятии смонтированном состоянии. Не допускается отсутствие каких-либо защитных устройств.
 20. Если Вы предпринимаете какие-либо изменения в машине, вытащить вилку из сети.
 21. Необходимо всегда иметь наготове аптечку согласно DIN 13164 на случай возможных аварий.
 22. В случае соприкосновения цепной пилы с землей, камнями, гвоздями или прочими инородными телами, пожалуйста, сразу же вытащить вилку из сети и проверить цепь, а также меч.
 23. Обратите внимание на то, что бы масло не попало на землю или в канализацию - охрана окружающей среды. Кладите Вашу цепную пилу всегда на подкладку, так как небольшое количество масла может капать с меча и цепи.
 24. Избегайте использования бензопилы в условиях плохой погоды, особенно если есть риск грозы.
- c) Указания к опасности «обратного удара»**
25. Используйте по возможности для распиловки козлы.
 26. По возможности не упускайте наконечник меча из вида.
 27. К месту распила приставлять только работающую цепную пилу, никогда не включать пилу, уже приставленную к дереву.
 28. Пиление наконечником меча может проводиться только обученным персоналом.
- d) Указания для правильной техники при работе**
29. Строго запрещается работа с пилой на лестницах, строительных каркасах или деревьях.
 30. Следите за тем, чтобы древесина во время распиловки не прокручивалась.
 31. Обращайте внимание на раздробившуюся древесину. При проведении распиловочных работ существует опасность ранения летающими опилками.
 32. Не используйте цепную пилу как рычаг или для перемещения древесины.
 33. Режьте только нижней стороной меча. При резании верхней стороной цепь отталкивается в направлении пользователя пилы.
 34. Обращайте внимание на то, чтобы древесина была свободна от камней, гвоздей или прочих инородных тел.
 35. Мы рекомендуем, чтобы пользователь-новичок получил практический инструктаж по применению цепной пилы и личную защитную оснастку от опытного обслуживающего лица. Сначала новичку следует поупражняться в пилении круглой древесины на козлах или на раме.
- Избегать касания работающей пилы с землей и проволочными изгородями, избегать пиления тонкомерной древесины и пиломатериала.

6. Ввод в эксплуатацию

1. Наполнение масляного бака (Рисунок 1)

Не использовать цепную пилу без масла для цепи, так как это приводит к повреждению цепи, меча и двигателя. В случае повреждений, в результате использования цепной пилы без масла, претензии на гарантийное обслуживание не принимаются.

Используйте, пожалуйста, только масла для цепи на биологической основе которые являются 100 % биологически разлагаемыми.

Биологические масла для цепи Вы получите всюду в специализированной торговле.

Не используйте никогда отработанное масло. Это приводит к повреждению цепной пилы и к потере гарантии.

- При наполнении масляного бака вытащить вилку из сети.
- Откройте откручивающийся вентиль масляного бака и положите его таким образом, чтобы прокладочное кольцо не потерялось .
- Влейте в масляный бак приблизительно 200 мл масла с помощью воронки и крепко закрутите вентиль.
- Уровень масла можно определить через смотровое окошко 1 (Рис.2). Если Вы длительное время не используете машину, удалите, пожалуйста, масло из масляного бака.
- Перед транспортом или пересылкой цепной пилы масляный бак также должен быть опустошен.
- Перед началом работ проверьте функцию смазывания цепи. Включить пилу с пильной гарнитурой и держать на достаточном расстоянии над светлой поверхностью (осторожно, не прикасаться к поверхности!). Если появляется масляный след, смазывание цепи функционирует безупречно.
- После употребления положите цепную пилу горизонтально на впитывающую подкладку, возможно выделение капель масла.

2. Монтаж меча и цепи (рисунок 3)



Внимание! Опасность травм. Используйте при монтаже цепи защитные перчатки.

Для установки шины и цепи данной пилы Вам не понадобятся никакие инструменты!

RU | Инструкция по эксплуатации

- Расположите цепную пилу на стабильном месте.
- Открутите винт 7 по направлению против часовой стрелки.
- Снимите крышку малого зубчатого колеса 8.
- Расположите цепь на шине пилы, обратив при этом внимание на направление движения цепи. Режущие зубцы цепи должны указывать на верхней стороне шины по направлению вперед (см. рис.4).
- Положите свободный конец цепи на колесо цепного привода (В).
- Расположите шину пилы таким образом, чтобы её продольное отверстие находилось точно на выступе предназначенной для шины опоры.
- Обратите внимание на то, чтобы затяжной винт цепи (А) находился точно в маленьком отверстии на шине пилы (рис. 3). Он должен быть виден через отверстие на шине пилы. В противном случае, необходимо так долго регулировать напряжение цепи, используя при этом её накатный ролик (16), до тех пор пока затяжной винт цепи не установится в отверстие шины пилы.
- Проконтролируйте, если все элементы цепи правильно расположены в канавке шины пилы, а также если цепь пилы точно проведена вокруг колеса цепного привода.
- Установите крышку малого зубчатого колеса 8 и крепко надавите на неё.
- Прикрутите винт 7 не совсем крепко по направлению часовой стрелки.
- Натяните цепь. Поверните для этого накатный ролик вверх (направление стрелки +). Натяжение цепи должно быть таковым, чтобы её можно было приподнять на середине шины на примерно 3 мм (рис. 4). Для ослабления натяжения цепи, поверните накатный ролик вниз (направление стрелки -).
- По окончании работ крепко затяните вручную винт 7.

Напряжение цепи имеет большое влияние на срок службы пильной гарнитуры, оно должно часто контролироваться.

При нагреве цепи на рабочую температуру она ослабляется и поэтому должна быть подтянута. Цепь новой пилы нужно подтягивать часто, до тех пор пока она удлинится.



Внимание: Во время обкатки необходимо чаще подтягивать цепь. Сразу подтягивать, если цепь болтается или выступает из паза!

Для установок напряжения цепи необходимо несколько расслабить винт 7. После чего, повернуть накатный ролик вверх (направление стрелки +). Натяжение цепи должно быть таковым, чтобы её можно было приподнять на середине шины на примерно 3 мм, как показано на рисунке 4.

3. Подключение цепной пилы (рисунок 5)

Мы рекомендуем использовать цепную пилу вместе с предохранительным устройством от аварийного тока с максимальным током выключения 30мА.

Этот прибор предусмотрен для использования в сети электроснабжения с общим сопротивлением систе-

мы Zmax в пункте передачи (подключении дома к электрической сети) максимум 0,4 Ом. Использовать прибор можно только в сети электроснабжения, которая отвечает этим требованиям. При необходимости, общее сопротивление системы можно узнать в местном предприятии энергоснабжения.



Используйте удлинительную проводку предназначенную исключительно для использования её снаружи (вне помещений), а также проводку, которая не легче резинового шланга H07 RN-F по стандарту DIN/VDE 0282 диаметром минимум 1,5 мм². Проводка должна быть брызгозащищенной. При повреждении соединительной проводки данного устройства, её замена должна производиться исключительно в указанный изготовителем мастерских ремонта, так как для проведения данного акта потребуются специальные инструменты. Нестационарные устройства, которые используются на свежем воздухе, должны быть подключены к автоматическому предохранительному выключателю аварийного тока.

Эта цепочная пила оснащена ограничителем длины кабеля. Вилку прибора вставить в гнездо удлинителя. Для уменьшения тяги (нагрузки) сложить кабель в петлю и ввести её в отверстие на нижней части машины. Затем надеть петлю на крюк, как показано на рисунке 6. Таким образом теперь обеспечена защита против самостоятельного отключения.

4. Подключение (рисунок 2 + 6)

- Крепко держите пилу обеими руками, охватывая большими и остальными пальцами ручки цепной пилы (рисунок 6).
- Нажмите большим пальцем на кнопку предохранителя 15 на левой стороне задней рукоятки и после этого на выключатель 9.
- Кнопка предохранителя 15 служит только для разового умягчения после включения и не должна нажиматься далее.
- Для выключения отпустите выключатель 9.



Внимание: пильная цепь немедленно запускается с высокой скоростью. При откладывании пилы ни в коем случае не касаться цепью камней или металлических предметов.

Предупреждение!

Продолжительное использование механизированного инструмента (или других машин), подвергающие оператора вибрациям, может к виброболезни (синдром Рейно) или к кистевому туннельному синдрому.

Эти условия уменьшают способность рук чувствовать и регулировать температуру, вызывают нечувствительность и чувство жжения и могут причинить нервные и циркуляционные повреждения и некроз тканей.

Все факторы, содействующие появления вибрационной болезни, еще неизвестны, но холодная погода, курение и болезни или физические состояния, оказывающие влияние на кровеносные сосуды и

кровообращение, а также высокие уровни вибрации и продолжительные периоды воздействия вибраций упоминаются как факторы развития вибрационной болезни. С целью уменьшить риск от вибрационной болезни и кистевого туннельного синдрома необходимо иметь в виду следующее:

- Носить перчатки и держать руки теплыми.
- Поддерживать антивибрационную (AV) систему в хорошем состоянии. Механизированный инструмент с шатающимися компонентами или с поврежденными антивибрационными буферами будет иметь более высокие уровни вибрации.
- Поддерживать все время твердое зажатие, но не держать ручки постоянным, чрезмерным давлением. Делать частые перерывы.

Все вышеупомянутые меры предосторожности не являются гарантией, что вы не заболите вибрационной болезнью или кистевым туннельным синдромом. Поэтому постоянные и регулярные пользователи должны внимательно следить за своим состоянием их рук и пальцев. Если какой-либо из вышеуказанных симптомов появится, сразу обратитесь к медику для консультации.

7. Предохранительные приспособления на вашей цепной пиле

1. Тормозная система цепи (рисунок 7)

Эта цепная пила оборудована автоматическим инерционным тормозом цепи. При «обратном ударе» пилы в случае касания наконечника меча о древесину или другой твердый предмет привод цепной пилы сразу останавливается размыканием щитка 4, двигатель при этом продолжает работать. Процесс торможения вызывается, тем что при «обратном ударе» тыльная сторона Вашей руки на рукоятке 2 упирается в щиток 4. Исправность тормозной системы цепи необходимо проверять перед каждым применением пилы.



Внимание: При отключении тормозной системы цепи (перевести щиток 4 в состояние «ближе к руке» и тем самым поставить его на взвод) все выключатели должны быть при этом выключены!

Обращайте внимание на то, чтобы перед вводом цепной пилы в эксплуатацию щиток 4 был всегда в положении «ближе к руке». Для этого перевести щиток 4 в направлении рукоятки.

2. Инерционный тормоз

Данная цепная пила оснащена в соответствии с новейшими предписаниями механическим инерционным тормозом. Этот тормоз соединен с тормозом цепи, что обеспечивает торможение цепи после выключение цепной пилы.

Этот тормоз приводится в действие с отпускком выключателя/выключателя. Данный инерционный тормоз препятствует опасности получения ранений в результате инерционного движения цепи.

3. Предохранительная блокировка включения

Дополнительную безопасность предлагает запаздывание включения, которое действует примерно 3 сек. после каждого выключения цепной пилы.

Для Вашей собственной безопасности, после выключения пилы, срабатывает её блокировка, что означает, что новое включение пилы возможно после прохождения 3 секунд.

Только лишь после окончания этой фазы можно снова включить пилу, надавив для этого на блокировочную кнопку 15 и приведя в действие эксплуатационный рычаг 9, как описано в разделе «Включение».

4. Уловитель цепи (рисунок 8)

Эта цепная пила оборудована с болтом ловли цепи (17). В случае если во время работы пилкой рвётся цепь, валик цепи перехватывает болтающийся конец цепи и предотвращает таким образом травмы руки пользователя.

8. Правильные действия при основных работах по валке деревьев, обрезке сучьев и распиловке (раскряжёвке) (Рис. 9 - 16)

а) Валка дерева

Если распиловку и валку дерева одновременно производят два или несколько работников, то расстояние между работниками, осуществляющими валку, и работниками, осуществляющими распиловку, должно равняться как минимум двойной высоте подлежащего валке дерева. При валке деревьев необходимо следить за тем, чтобы не подвергались опасности сторонние лица, не повреждались линии водо-, газо-, тепло- или энергоснабжения и чтобы не наносился материальный ущерб. Если дерево касается линии водо-, газо-, тепло- или энергоснабжения, следует немедленно сообщить об этом в соответствующее коммунальное предприятие.

При пилении на склоне работник, обслуживающий цепную пилу, должен находиться выше подлежащего валке дерева, так как ствол после валки скорее всего будет скатываться или скользить под гору.

Перед валкой дерева следует запланировать и при необходимости очистить путь отхода. Путь отхода должен вести наклонно назад от ожидаемой линии валки дерева, как показано на рис. 11.

Перед валкой следует учесть естественный наклон дерева, положение больших сучьев и направление ветра, чтобы можно было правильно оценить направление валки дерева.

С дерева необходимо удалить загрязнения, камни, свисающую кору, гвозди, скобы и проволоку.

б) Надрез

Пропилите под прямым углом к направлению валки дерева надрез глубиной 1/3 диаметра ствола, как показано на рис. 12. Сначала проведите нижний горизонтальный надрез. Таким образом предотвращается заклинивание пильной цепи или направляющей шины при проведении второго надреза.

в) Валочный пропил

Валочный пропил начинать на расстоянии минимум 50 мм над горизонтальным надрезом, как показано на рис. 12. Валочный пропил производится параллельно к горизонтальному надрезу. Валочный пропил производите лишь на такую глубину, чтобы еще оставалась стоять перемычка (валочная планка), которая может служить в качестве шарнира. Перемычка предотвращает поворот и падение дерева в неправильном направлении. Не пропиливайте перемычку до конца.

При приближении валочного пропила к перемычке дерево должно начинать падать. Если выясняется, что дерево возможно падает не в желаемом направлении или клонится назад и зажимает пильную цепь, прервите валочный пропил и используйте клинья из дерева, пластмассы или алюминия для раскрытия пропила и валки дерева в желаемом направлении.

Когда дерево начинает падать, удалите цепную пилу из пропила, выключите, отложите в сторону и покиньте опасную зону по запланированному пути отхода. Следите за падающими сучьями и не спотыкайтесь.

г) Обрезка сучьев

Под этим понимается отделение сучьев от сваленного дерева. При обрезке сучьев сначала не трогать большие сучья, направленные вниз и подпирающие дерево. Небольшие сучья отделять одним пропилом, как показано на рис. 13. Находящиеся под напряжением сучья следует пилить снизу вверх, чтобы предотвратить заклинивание пилы.

д) Раскряжёвка бревна

Под этим понимается поперечная распиловка сваленного дерева на отдельные части. Следите за надежной опорой и равномерным распределением веса Вашего тела на обе ноги. Следует подпереть бревно, если это возможно, сучьями, балками или клиньями. Соблюдайте простые указания для облегчения пиления.

Если бревно равномерно опирается по всей длине, как показано на рис. 14, пиление производится сверху.

Если бревно опирается одним концом, как показано на рис. 15, сначала пропилите 1/3 диаметра бревна с нижней стороны, а затем остаток сверху до высоты нижнего пропила.

Если бревно опирается обоими концами, как показано на рис. 16, сначала пропилите 1/3 диаметра бревна с верхней стороны, а затем 2/3 диаметра с нижней стороны до высоты верхнего пропила.

При пиления на склоне всегда стоять выше дерева, как показано на рис. 17. Чтобы сохранить полный контроль в момент "пропиливания", снизьте давление прижима в конце пропила, не ослабляя захват ручек цепной пилы. Следите за тем, чтобы пильная цепь не касалась грунта. После завершения пропила выждать останов пильной цепи, прежде чем удалять из него цепную пилу. Всегда выключайте двигатель цепной пилы, прежде чем переходить от дерева к дереву.

е) Упор зубчатый (рисунок 18)

- Углубите зубчатый упор в бревно и используйте его в качестве точки опоры. Пилите дугообразными движениями, чтобы направляющая шина воззалась в дерево.
- При необходимости повторите несколько раз, изменяя точку углубления зубчатого упора.

9. Техобслуживание



Перед выполнением всех работ по техобслуживанию вытащить вилку из сети.

- Чистите после каждого употребления Вашу цепную пилу от опилок и масла. Обращайте особенно внимание то, чтобы вентиляционные щели для охлаждения двигателя на корпусе цепной пилы были свободны от мусора (опасность перегрева).
- При сильном загрязнении цепи, при смолообразование, цепь необходимо демонтировать и очистить. Для этого положите цепь на несколько часов в ёмкость с чистящим средством для цепи. Затем промойте в чистой воде и в случае если цепь не сразу будет использоваться, обработайте её – сервис азрозолью или стандартной антикоррозионной азрозолью.
- Только при применении Био - масла: Так как некоторые сорта Био - масел по прошествии более длительного времени склонны к образованию корки, необходимо прополаскивать смазочную систему перед длительным хранением цепной пилы. Наполните для этого пустой масляный бак до половины (около 100 мл) чистящим средством для цепной пилы и закройте его как обычно. Затем включите цепную пилу без меча и цепи и ждите пока вся жидкость для промывки выйдет из отверстия цепной пилы(X) (рисунок 3 /). Перед следующим употреблением цепной пилы снова наполнить бак маслом.
- Не хранить пилу на улице или во влажном помещении.
- После каждого употребления проверяйте все части цепной пилы на износ, особенно цепь, меч и ведущее колесо цепного привода.
- Всегда обращайтесь внимание на правильное напряжение цепи пилы. Слишком свободно сидящая цепь может соскочить при работе и привести к травмам. При повреждении цепи необходимо сразу же заменить её. Минимальная длина резов должна быть по меньшей мере 4 мм.
- Проверяйте корпус мотора и кабель после употребления на повреждения. При признаках повреждения передайте, пожалуйста, Вашу цепную пилу в электромастерскую или в сервисную мастерскую.
- Проверяйте при каждом употреблении Вашей пилы уровень масла и функцию смазывания цепи. Недостаточная смазка маслом приводит к повреждению цепи, меча и двигателя.
- Проверяйте перед каждым употреблением пилы остроту цепи. Тупые цепи приводят к перегреву двигателя.
- Так как для заточки цепи требуются специальные знания, мы рекомендуем, отдавать цепи для заточки в специальные мастерские.

10. При технических проблемах

- **Устройство не запускается:** Проверьте, имеется ли в сети электрический ток (например включением в другую штепсельную розетку или с помощью индикатора напряжения). Если устройство не запускается при наличии сетевого напряжения в штепсельной розетке, вышлите прибор не разбирая в наше представительство или уполномоченную мастерскую.
- **Цепь не движется:** Проверить положение щитка (см. рисунок 6). Цепь движется только при отключенной тормозной системе.
- **Сильное искрообразование в двигателе:** двигатель или угольная щетка повреждены. Отдайте прибор не разбирая для ремонта в наше представительство или уполномоченную мастерскую.
- **Масло не поступает:** Проверьте уровень масла. Очистите отверстия для поступления масла в мече (см. соответствующие указания по техобслуживанию). Если это не приводит к успеху отдайте прибор не разбирая для ремонта в наше представительство или уполномоченную мастерскую.



Внимание: Работы по ремонту и техобслуживанию, не указанные в этой инструкции по эксплуатации, не проводить, а обратиться к уполномоченному специалисту.



Внимание: Поврежденный соединительный кабель прибора могут заменить только в нашем представительстве или в названной изготовителем ремонтной мастерской, так как для этого требуется специализированный инструмент.

11. Служба ремонта

Ремонт электроинструмента может выполняться только уполномоченным специалистом. Пожалуйста, опишите при отправлении в ремонт установленную Вами неисправность.

12. Устранение отходов и охрана окружающей среды

Если Ваш прибор когда-то сломается или если Вы больше не пользуетесь Вашему прибору, ни в коем случае не выбрасывайте прибор вместе с обыкновенным домашним мусором, а устранили его безвредно для окружающей среды.

Сдайте прибор в специальный сборный пункт для переработки. Таким образом, пластмассовые и металлические детали могут быть разделенными и могут возвращаться в производственный цикл. Информации по поводу правильного устранения различных материалов и веществ Вы получите от Ваших местных административных органов.

13. Декларация соответствия

Мы, фирма **MOGATEC Moderne Gartentechnik GmbH, Im Grund 14, 09430 Drebach**, с полной ответственностью заявляем о том, что электрокосы для травы **Электрическая цепная пила KSE 2400 (CS 1800) / KSE 2400 (CS 2100)**, на которые распространяется данная декларация, соответствуют существующим требованиям по безопасности и охране здоровья директив **2006/42/EG** (Директива ЕС в отношении машин в новом издании), **2004/108/EG** (директива по электромагнитной совместимости) и **2000/14/EG** (директива по уровню шума), включая поправки к ним. Для корректной реализации требований по безопасности и охране здоровья, указанных в данных директивах, были использованы следующие нормативы и/или спецификации:

DIN EN 60745-1 (VDE 0740-1):2010-01
EN 60745-1: 2009

DIN EN 60745-1 Ber.1 (VDE 0740-1 Ber.1):2010-04
EN 60745-1 Corr.: 2009; EN 60745-1/A11:2010

DIN EN 60745-2-13 (VDE 0740-2-13):2011-07
EN 60745-2-13:2009+A1:2010

DIN EN ISO 12100:2011-03; EN ISO 12100:2010

DIN EN 55014-1 (VDE 0875-14-1):2010-02; EN 55014-1:2006+A1:2009

DIN EN 55014-2 (VDE 0875-14-2):2009-06
EN 55014-2:1997+A1:2001+A2:2008

DIN EN 61000-3-2 (VDE 0838-2):2010-03

EN 61000-3-2:2006+A1:2009+A2:2009

DIN EN 61000-3-11 (VDE 0838-11):2001-04

EN 61000-3-11:2000; EN 62233:2008

Архангельск (8182)63-90-72
Астана +7(7172)727-132
Белгород (4722)40-23-64
Брянск (4832)59-03-52
Вологда (8172)26-41-59
Воронеж (473)204-51-73
Екатеринбург (343)384-55-89
Иваново (4932)77-34-06
Владивосток (423)249-28-31
Волгоград (844)278-03-48
Ижевск (3412)26-03-58
Казань (843)206-01-48

Калининград (4012)72-03-81
Калуга (4842)92-23-67
Кемерово (3842)65-04-62
Киров (8332)68-02-04
Краснодар (861)203-40-90
Красноярск (391)204-63-61
Курск (4742)77-13-04
Липецк (4742)52-20-81
Магнитогорск (3519)55-03-13
Москва (495)268-04-70
Мурманск (8152)59-64-93
Набережные Челны (8552)20-53-41

Нижний Новгород (831)429-08-12
Новокузнецк (3943)20-46-81
Новосибирск (383)227-86-73
Орел (4862)44-53-42
Оренбург (3532)37-68-04
Пенза (8412)22-31-16
Пермь (342)205-81-47
Ростов-на-Дону (863)308-18-15
Рязань (4912)46-61-64
Самара (846)206-03-16
Санкт-Петербург (812)309-46-40
Саратов (845)249-38-78

Смоленск (4812)29-41-54
Сочи (862)225-72-31
Ставрополь (8652)20-65-13
Тверь (4822)63-31-35
Томск (3822)98-41-53
Тула (4872)74-02-29
Тюмень (3452)66-21-18
Ульяновск (8422)24-23-59
Уфа (347)229-48-12
Челябинск (351)202-03-61
Череповец (8202)49-02-64
Ярославль (4852)69-52-93